



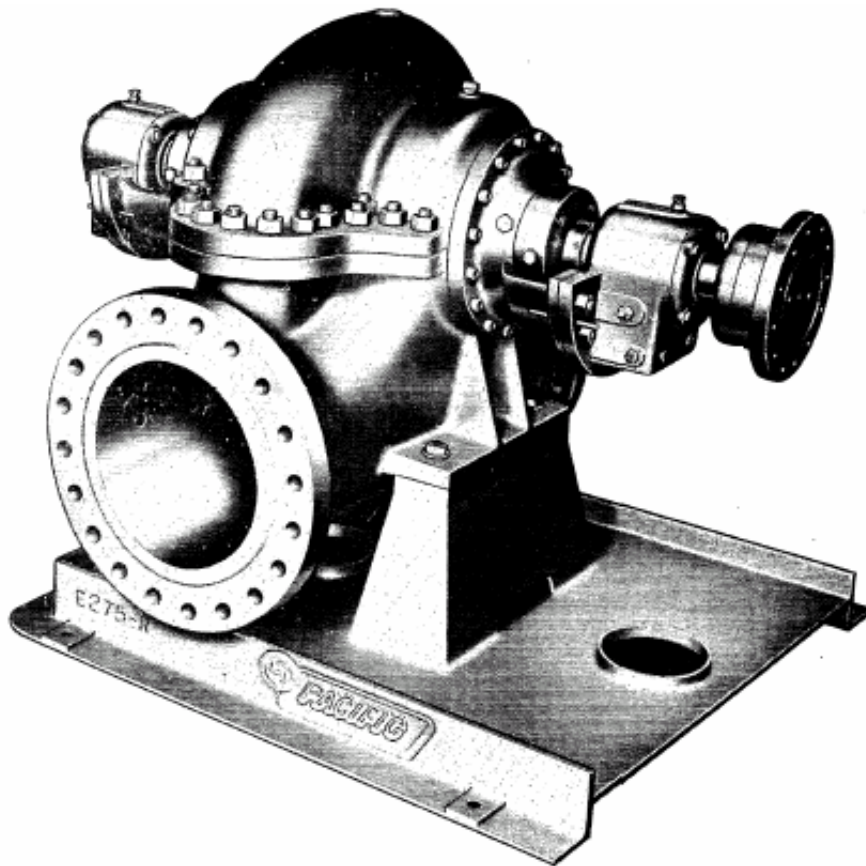
شرکت ملی پالایش و پخش فرآورده های نفتی ایران  
شرکت پالایش نفت اصفهان (سهامی خاص)

اداره آموزش شرکت پالایش نفت اصفهان

جزوه آموزشی

# بمب ها

انواع راصول گار بپوره برداری تعمیرات و عیب یابی



تهیه و تنظیم:

مهندس مهدی نصرزادانی

## فهرست مطالب

۲	مقدمه
۴	تعریف پمپ وانواع انرژی
۷	طبقه بندی پمپ ها
۹	اصول وقوانین حاکم بر جریان سیالات
۱۳	اصول دینامیک حاکم بر جریان سیالات
۱۳	کاویتاسیون
۱۵	بهترین شرایط کارائی پمپ ها
۲۱	ضربه قوچ
۲۳	جریان های گردابی
۲۷	مینیمم فلوی پمپ ها
۳۲	اصول نصب پمپ ها
۳۷	پمپ های جابجائی مثبت
۳۸	پمپ های رفت وبرگشتی
۵۱	پمپ های دوار
۶۲	پمپ های جنبشی
۶۶	اصول کاروطبقه بندی پمپ های گریزازمرکز
۹۷	طبقه بندی پمپ هابراساس نوع کاربرد
۱۰۱	نیروهای هیدرولیکی روی پروانه هاوروش های خنثی کردن انها
۱۱۳	اجزاقطعات مهم پمپ های گریزازمرکز
۱۲۴	یاتاقان های لغزشی
۱۳۴	یاتاقان های غلتکی
۱۴۳	پکینگ ها
۱۵۳	مکانیکال سیل ها
۱۶۹	روغنکاری
۱۷۸	تعمیرات پمپ های گریزازمرکز
۱۸۷	تنظیمات یاتاقان های لغزشی
۱۸۸	تراست برینگ ها
۱۹۳	تولرانس ها وانطباقات دربال برینگ ها
۲۰۴	موادساختمانی پمپ های گریزازمرکز
۲۱۰	عیب های روتین پمپ های گریزازمرکز وروش های عیب یابی

## مقدمه

قدیمی‌ترین دستگاه‌هایی که از گذشته‌های دور تاکنون در جهت رفع نیازهای انسان‌ها مورد استفاده قرار گرفته پمپ‌ها هستند که از چندین هزار سال پیش تاکنون از انواع کوچک تا بزرگ و ساده تا پیشرفته آن ابتدا در امر کشاورزی و انتقال آب از اعماق زمین به سطح آن و سپس با پیشرفت علم و صنعت و تکنولوژی در همه عرصه‌های صنعتی جایگاه خود را پیدا کرده است. طوری که حتی در یک ماشین معمولی از چندین نوع آن برای موارد متعدد از قبیل پمپ آب، پمپ روغن، پمپ بنزین پمپ شیشه شور و... استفاده شده و حقا می‌توان ادعا نمود صنعت منهای پمپ صفر است و نمی‌تواند وجود داشته باشد.

با عنایت به اهمیت نقش پمپ‌ها در صنایع مختلف بخصوص پالایشگاهها و کمبود منابع فارسی مفید در این زمینه و پراکنده بودن جزوات موجود و نیاز روزمره تخصصی کلیه واحدهای عملیاتی و تعمیراتی به شناخت، بهره‌برداری، تعمیر و نگهداری و عیب‌یابی آنها به فضل الهی توفیقی حاصل گردید تا بتوانم قدمی هرچند کوچک بردارم و مطالبی در این زمینه گردآوری و تدوین و به رشته تحریر در آورده و تقدیم کلیه دوستان و همکاران نمایم که امیداست مورد رضای خدای متعال و توجه و استفاده همکاران و علاقه مندان واقع شود و انشا... گامی باشد در جهت استفاده و بهره‌برداری بهینه از دستگاه‌ها و نیل به خودکفایی و کاهش هزینه‌ها برای میهن اسلامی.

این مقوله دارای فصل‌های متعددی است که در آن مباحثی از مکانیک سیالات در پمپ‌ها تا شناخت انواع و اصول کار انواع پمپ‌ها و شرح قطعات مورد استفاده و روش‌های اصولی راه‌اندازی و از سرویس خارج کردن و نگهداری و مسائل تعمیراتی آنها آورده شده است.

لازم به توضیح است که کلیه مطالب مطروحه از کتب معتبر مربوط به پمپ‌ها و جزوات API و Manualهای پمپ‌های موجود در پالایشگاه و جزوات موجود در اداره آموزش و همچنین تجربیات شخصی و مواردی که در کلاس‌های آموزشی پمپ‌ها در طی سالهای اخیر مطرح شده استخراج گردیده است. که

البته خالی از اشکال نیز نبوده که مشتاقانه منتظر دریافت نقطه نظرات کلیه همکاران هستیم تا انشا... در چاپ‌های بعدی مد نظر قرار گیرد.

در پایان لازم می‌دانم از کلیه مسئولین محترم اداره آموزش شرکت پالایش نفت اصفهان که در امر تهیه و چاپ این جزوه کمال همکاری را نموده‌اند صمیمانه تشکر و قدردانی نمایم و توفیق روزافزون همگان را از خداوند منان خواهانم.

مردادماه ۱۳۸۳ - مهدی نصرزادانی  
تعمیرات ماشینی - شرکت پالایش نفت اصفهان

## تعریف:

پمپ به دستگاهی اطلاق می شود که به سیال انرژی می دهد و باعث می شود از یک نقطه به نقطه دیگر منتقل شود.

انرژی منتقل شده به سیال شامل انرژی فشاری جنبشی و پتانسیل است که در مکانیک سیالات با همدانها بیان می شود که ذیلا به ان اشاره می شود و روش اندازه گیری ان نیز توضیح داده می شود

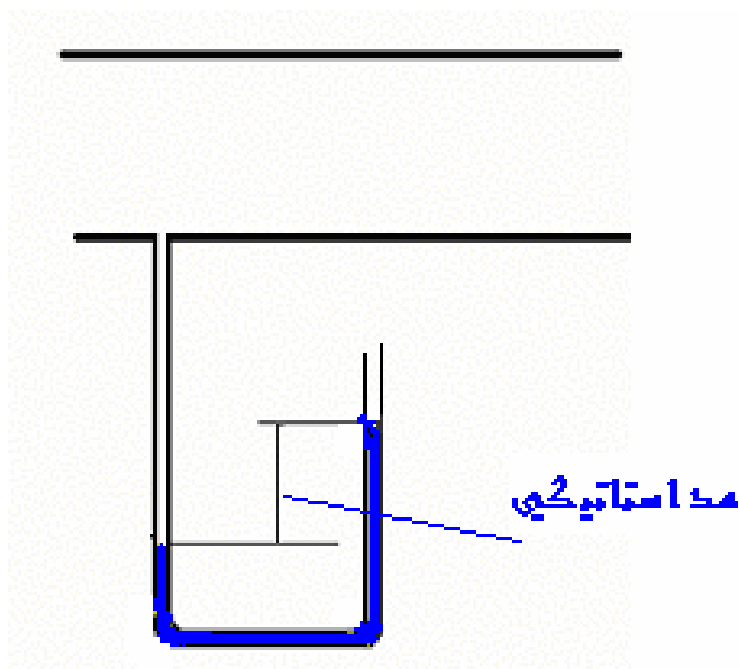
انواع انرژی:

### ۱- انرژی فشاری (هدانرژی فشاری)

فشار عبارتست از مقدار نیروئی که توسط سیال بر واحد سطح اعمال می کند که مقدار این نیرو در تمام جهات یکسان است و می توان ان را بر حسب ارتفاع ستونی از مایع تعریف کرد.

مقداران برای یک سیستم لوله کشی توسط فشار سنج ها اندازه گیری می شود ولی برای اندازه گیری دقیق تر می توان با استفاده از یک پیتوت تیوب که سیال با دانسیته مناسبی در ان ریخته شده است (بیشتر از دانسیته مایع داخل لوله) بصورت زیر ان را اندازه گیری کرد که میزان اختلاف ارتفاع بین لوله ها مبین هد فشار است که بر حسب واحد اندازه گیری (میلیمتری.....) ارتفاع ستون مایع است بطور مثال ده سانتیمتر ستون حیوه یا... است .

در شکل زیر شمائی از ان نشان داده شده است.



به هد مربوط به فشار استاتیک هد استاتیک نیز گفته می شود زیرا این فشار در محلی اندازه گیری می شود (روی سطح لوله) که سیال سرعت ندارد.

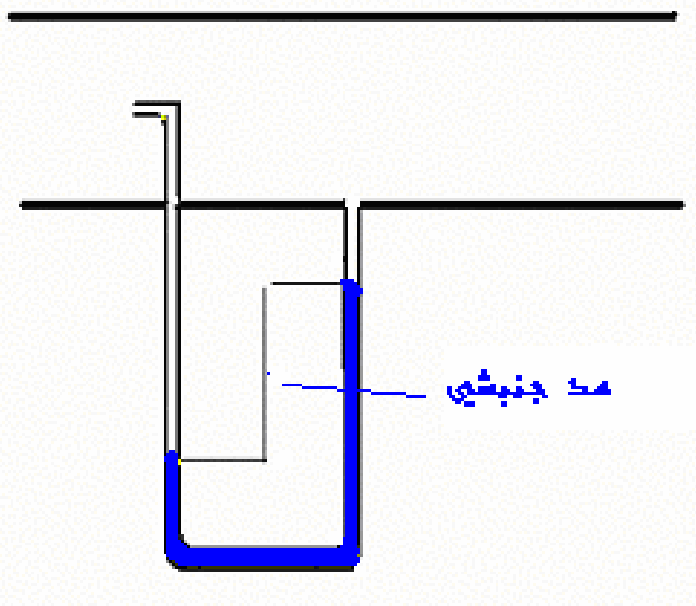
### ۲- انرژی جنبشی (هدانرژی جنبشی)

انرژی جنبشی یک سیال شامل سرعتی است که سیال بان در حال حرکت است و به عنوان هد دینامیکی محسوب می شود و از لحاظ ریاضی عبارتست از:

$$\frac{V^2}{2g}$$

که در آن  $V$  سرعت سیال بر حسب متر بر ثانیه و  $g$  شتاب ثقل زمین بر حسب متر بر مجذور ثانیه است که مقدار هد بر حسب مترستون مایع بیان می شود.

روش اندازه گیری هد دینامیکی به توسط پیتوت تیوب و بصورت زیر است:



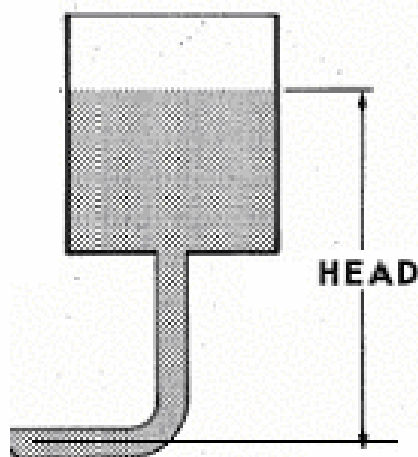
توضیح: برای اندازه گیری فلوی جریان عبوری از یک لوله می توان با استفاده از اندازه گیری نمودن هد دینامیکی و بدست آوردن سرعت سیال با دانستن سطح مقطع آن را اندازه گیری نمود که روش بسیار مناسبی است و با کمترین افت فشار سیال (برخلاف اریفیس ها) قابل محاسبه است.

$$\Rightarrow V = \sqrt{2gH}$$

در رابطه فوق  $H$  هد دینامیکی یا جنبشی است.

۳- انرژی پتانسیل (هد انرژی پتانسیل)

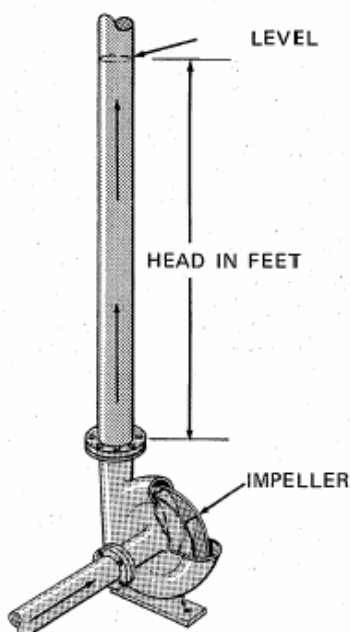
این نوع انرژی در اثر اختلاف سطح مایع از یک سطح مبنای (سطح کره زمین) حاصل می شود مثل ابی که در داخل یک تانک ذخیره شده و با باز کردن ولو به علت دارا بودن انرژی پتانسیلی که دارد از آن خارج می شود که مقدار انرژی نهفته در سیال بر اساس ارتفاع مایع از سطح زمین بیان می شود و واحد آن بر حسب متر است.



### هد کلی پمپ Head

با توجه به این که فشارمایعات بسته به دانسیته آنها (سبکی و سنگینی مایع) تغییر می کند معمولاً فشار خروجی پمپ را غالباً برحسب ارتفاع ستونی از مایع (اب) بیان می کنند به عنوان مثال ده مترستون اب که معادل ۷۶ سانتیمترستون حیوه است بیان می شود که شامل مجموع انرژی های جنبشی و فشاری است که پمپ روی سیال اعمال می کند تا مایع در لوله خروجی به آن ارتفاع بالا رود.

$$Z + \frac{V_1^2}{2g} + \frac{P}{\gamma}$$



در حالت کلی هد یک پمپ شامل اختلاف فشار بین ورودی و خروجی آن برحسب ستونی از مایع است که در Data Sheet آن داده می شود.  
ارتباط بین هد و فشار از رابطه زیر بدست می آید:

$$\text{Head} = \frac{\text{pressure}}{\text{sp. gr.} \times 0.433}$$

$$\text{Pressure} = \text{head} \times \text{sp. gr.} \times 0.433$$

### طبقه بندی پمپ ها

پمپ ها از لحاظ نحوه و اصول کار به سه دسته کلی زیر تقسیم بندی می شوند:

الف پمپ های نوع جنبشی Dynamic Pump

ب- پمپ های نوع جابجائی مثبت Positive Displacement Pumps

ج- پمپ های مخصوص Special Pumps

### پمپ های نوع جنبشی Dynamic Pump

اساس کار این نوع پمپ ها بر اساس افزودن انرژی جنبشی به مایعات است که این انرژی در غالب سرعت یا حرکت دادن به مایع از طریق مکانیزم پمپ که پروانه ها هستند انجام می شود که مقداری از انرژی جنبشی تولید شده در داخل پمپ و مقداری دیگر نیز در مجرای خروجی پمپ (بر اساس ساختمان آن) به انرژی فشاری تبدیل می شود.

این نوع پمپ ها در دسته های کلی زیر طبقه بندی می شوند:

۱- پمپ های جریان شعاعی یا گریز از مرکز Centrifugal Pump

۲- پمپ های جریان مختلط Mixed Flow Pump

۳- پمپ های جریان محوری Axial Flow Pump

۴- پمپ های جریان محیطی Peripheral Pump

که ذیلا توضیحات مختصری راجع به آنها داده می شود و در بخش های بعدی مورد بحث و بررسی بیشتر قرار می گیرند.

### پمپ های نوع جابجائی مثبت Positive Displacement Pump

پمپ های نوع جابجائی مثبت به پمپ هایی اطلاق می شود که در هر کورس کاری که انجام می دهند مقدار مشخصی از مایع را پمپاژ می کنند و مقدار مایع پمپاژ شده رابطه مستقیم با تعداد کورس های انجام شده دارد.

پمپ های نوع جابجائی مثبت در دو دسته اصلی طبقه بندی می شوند:

### الف- پمپ های رفت و برگشتی Reciprocating Pumps

پمپ های رفت و برگشتی در سه دسته کلی زیر طبقه بندی می شوند:

۱- پمپ های پیستونی Piston Pump

۲- پمپ های پلانجری Plunger Pump

۳- پمپ های دیافراگمی Diaphragm Pump



## ب- پمپ های دوار Rotary Pump

اصول کار این نوع پمپ ها بر اساس حرکت چرخشی دائمی یک یا چند تورتور در داخل یک محفظه است که با چرخش رتور مایع از طرف ورودی Suction بطرف خروجی Discharge پمپ رانده می شود.

این پمپ ها در دسته کلی زیر طبقه بندی می شوند:

الف- پمپ های تک محوری Single Rotor

ب- پمپ های چند محوری Multiple Rotor

### پمپ های تک محوری Single Rotor

این پمپ ها در دسته های زیر طبقه بندی می شوند:

۱- پمپ های پره ای Vane Pump

۲- پمپ های پیستونی Piston Pump

۳- پمپ های ارتجاعی Flexible Member Pump

۴- پمپ های پیچی Screw Pump

۵- پمپ های لغزشی Peristaltic Pump

### پمپ های چند محوری (Multiple Rotor)

این نوع پمپ ها در دسته های زیر طبقه بندی می شوند:

۱- پمپ های نوع چرخ دنده ای Gear Pump

۲- پمپ های نوع پره ای Lobe Pump

۳- پمپ های نوع پیچی Screw Pump

۴- پمپ های نوع پیستون دوار Circumferntical Piston Pump

و..... که در فصل های بعدی بیشتر راجع به آنها بحث خواهد شد.

### پمپ های نوع دیافراگمی Diaphragm Pump

پمپ دیافراگمی ، نوعی پمپ رفت و برگشتی است که مکانیزم اصلی پمپ از یک دیافراگم قابل ارتجاع تشکیل شده است ظرفیت اینگونه پمپ ها با قطر دیافراگم ، میزان حرکت آن (کورس حرکت) و تعداد تکرار حرکت رفت و برگشتی در واحد زمان (سرعت حرکت) نسبت مستقیم دارد . از آنجائی که مقدار حرکت قابل دستیابی دیافراگم محدود و بطور قابل ملاحظه ای کمتر از قطر داخلی پمپ است، حداکثر ظرفیت پمپ ( با قطر دیافراگم ثابت ) عملاً به حداکثر سرعت رفت و برگشت آن بستگی خواهد داشت یکی از ویژه گی های بارز پمپ های دیافراگمی در آن است که تنها دیافراگم و مجاری ورودی و خروجی پمپ با مایع مربوطه در تماس می باشند از این رو می توان ادعا کرد که نشستی این گونه پمپ ها واقعاً صفر است .

انواع عمده پمپ های دیافراگمی عبارتند از:

۱ پمپ دیافراگمی مکانیکی

۲- پمپ دیافراگمی هیدرولیکی.

۳- پمپ دیافراگمی هوایی

۴- پمپ دیافراگمی الکترومغناطیسی Electromagnetic

که در بخش های بعدی بطور مفصل راجع به هر کدام از این موارد بحث خواهد شد.

### پمپ های مخصوص

این پمپ ها خیلی معروف نیستند و گاهی جز طبقه بندی پمپ ها به حساب نمی آیند و نمی توان آنها را جزء یکی از دو گروه فوق بحساب آورد که چند نمونه از آنها مثل:

۱- اجکتورها Ejectors

۲- Pulsators

۳- بالا برهای هیدرولیکی Hydraulic Lift

۴- پمپ های مغناطیسی Electromagnetic Pump

نام برد که مورد بحث این مقوله نمی باشد

### اصول وقوانین حاکم بر جریان سیالات

برای حل مسائل درمکانیک سیالات از چند قانون مهم استفاده می شود که ذیلا به شرح ان می پردازیم

۱- اصل بقای جرم

این بیان گر این است که مقدار سیالی که در یک سیستم حرکت می کند مقدارش تغییر نمی کند و در مقاطع مختلف سرعت و فشاران تغییر می کند.  
رابطه زیر در مقاطع مختلف نوشت:

$$\rho_1 v_1 A_1 = \rho_2 v_2 A_2$$

۲- اصل بقای انرژی (رابطه برنولی)

این اصل بیان گر ثابت بودن انرژی کل واحد وزن سیال است که شامل مجموع سه نوع انرژی فشاری انرژی جنبشی و انرژی پتانسیل است که در مقاطع مختلف کم و زیاد می شوند و از یک نوع به نوع دیگر تبدیل می شوند. در سیالات این انرژی ها را بر حسب هد آنها (ارتفاع ستون مایع تعیین می کنند و مجموع سه نوع انرژی (بر حسب هد) عبارت است از:

$$\frac{P_1}{\gamma} + \frac{V_1^2}{2g} + Z_1 = \frac{P_2}{\gamma} + \frac{V_2^2}{2g} + Z_2 + \Delta H$$

$\Delta H$  = افت انرژی بین نقاط ۱ و ۲

۳- اصل بقای مومنتم ( قانون دوم نیوتن)

که رابطه ای است اساسی برای انتقال انرژی بین سیال و رتورویان گر این موضوع است که تغییرات مومنتم یک سیال متناسب است با نیروی وارد شده به رتوراست.

$$F = m^0 (V_{t_1} - V_{t_2})$$

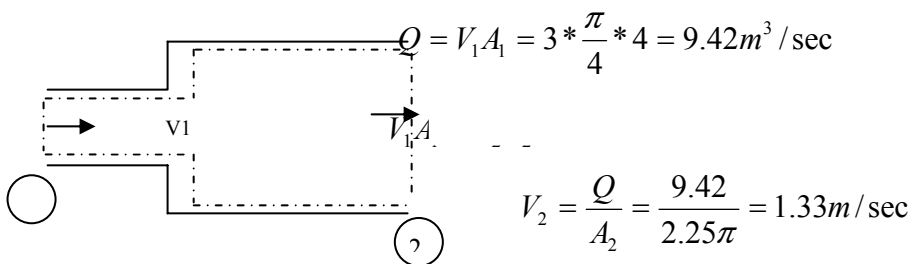
۴- قانون سوم نیوتن

این قانون مبین این نکته است که هر عملی را عکس العملی است مساوی با آن و در خلاف جهت آن به این معنا که اگر توسط مکانیزمی به سیال نیروئی وارد شود سیال نیز عکس العمل نشان داده و نیروئی در جهت عکس نیروی اعمال شده به آن وارد می کند که از این قانون برای محاسبه نیروهای اعمال شده روی قطعات و طراحی آنها استفاده می شود .

حل چند مثال :

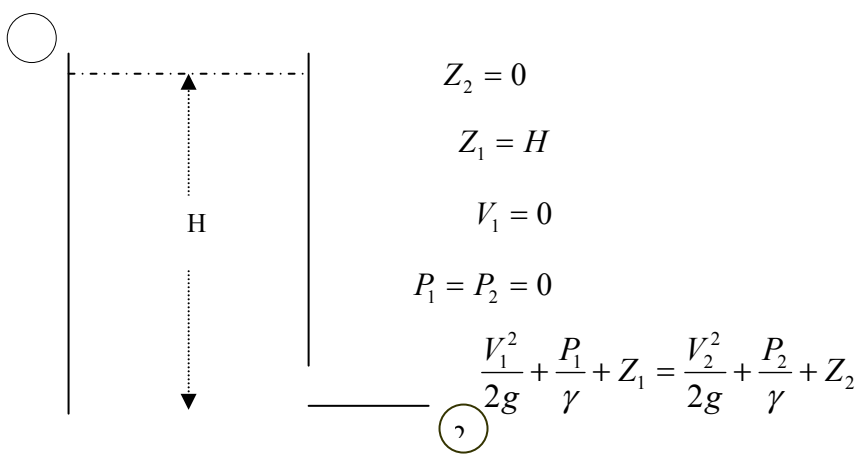
۱- در مقطع ۱ لوله ای سرعت  $V_1 = 3 \text{ m/sec}$  و قطر لوله  $D_1 = 2 \text{ m}$  است و در مقطع ۲ قطر  $D_2 = 3 \text{ m}$  می باشد دبی لوله و سرعت ۲  $V_2 = ?$  را محاسبه کنید .

حل :



۲- محاسبه سرعت تخلیه آب از یک مخزن بزرگ

حل : طبق معادله برنولی داریم :



$$0 + 0 + H = \frac{V_2^2}{2g} + 0 + 0$$

پس از ساده شدن داریم

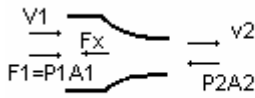
$$\Rightarrow V = \sqrt{2gH}$$

۳- محاسبه نیروی وارد شده از نازل بر لوله آتش نشانی



$$Sp.Gr = 0.85$$

$$P_1 = 0.75 MPa \text{ فشار نسبی}$$



(با صرف نظر کردن از تلفات انرژی)

برای تعیین دبی معادله برنولی را بین نقاط ۱ و ۲ می نویسیم:

$$A_1 V_1 = A_2 V_2 \Rightarrow V_2 = g V_1, \quad Z_1 + \frac{V_1^2}{2g} + \frac{P_1}{\gamma} = Z_2 + \frac{V_2^2}{2g} + \frac{P_0}{\gamma}$$

$$\Rightarrow \frac{V_1^2}{2g} + \frac{P_1}{\gamma}(-1 + 81) = \frac{700000}{1000 * 0.85 * 9.81} \Rightarrow \begin{cases} V_1 = 4.5 m/sec \\ V_2 = 40.8 m/sec \\ Q = 0.02 m^3 / SEC \end{cases}$$

$$\sum F = m^0 (V_2 - V_1) \Rightarrow F_1 - F_x = m^0 (V_2 - V_1) \Rightarrow 0.9 * \frac{\pi}{4} (0.075)^2 - F_x = 1000 * 0.85 * 0.02 * (40.8 - 4.5)$$

$$\Rightarrow F_x = 2470 N$$

## افت انرژی یا کاهش هد

افت فشار یا کاهش انرژی در سیستم های لوله کشی انتقال سیالات و پمپ ها زائیده چندین عامل به شرح زیر است :

۱- افت های اصطکاکی

۲- افت های ناشی از اغتشاش ( کاهش ناگهانی قطر مسیر یا افزایش قطر ناگهانی - تغییر مسیر جریان و گرفتگی مسیر جریان - اتصالات و پیچ و خم ها و.....).

۳- افت های مکانیکی

۴- افت های ناشی از نشتی های داخلی

که ذیلا به شرح هر کدام از آنها پرداخته می شود.

### ۱- افت انرژی در اثر اصطکاک Friction Losses

این پدیده در اثر اصطکاک بین سیال و جداره های لوله ها اتفاق می افتد که منجر به افت فشار سیال می شود. برای محاسبه کاهش انرژی به علت وجود اصطکاک بین لایه های سیال و ذرات سیال با جداره از فرمول داری استفاده می شود :

$$\Delta H = f \frac{L V^2}{d 2g}$$

که در آن  $f$  ضریب اصطکاک،  $L$  طول مسیر،  $V$  سرعت سیال،  $d$  قطر لوله است.  $F$  ضریب اصطکاک است که بستگی به عدد رینولد ( $R_E = \frac{SVD}{\mu}$ ) و جنس لوله دارد که مقدار آن را می توان از منحنی های مربوط به دست آورد.

### ۲- افت انرژی ناشی از اغتشاش جریان

هر تغییر ناگهانی در سطح مقطع مسیر باعث بهم خوردن مسیر جریان و توسعه اغتشاش در جریان سیالات

می شود و در نتیجه باعث افت انرژی (فشار) می شود که این افت فشارها متناسب با هد سرعت  $H_f \approx \frac{V_2}{2g}$

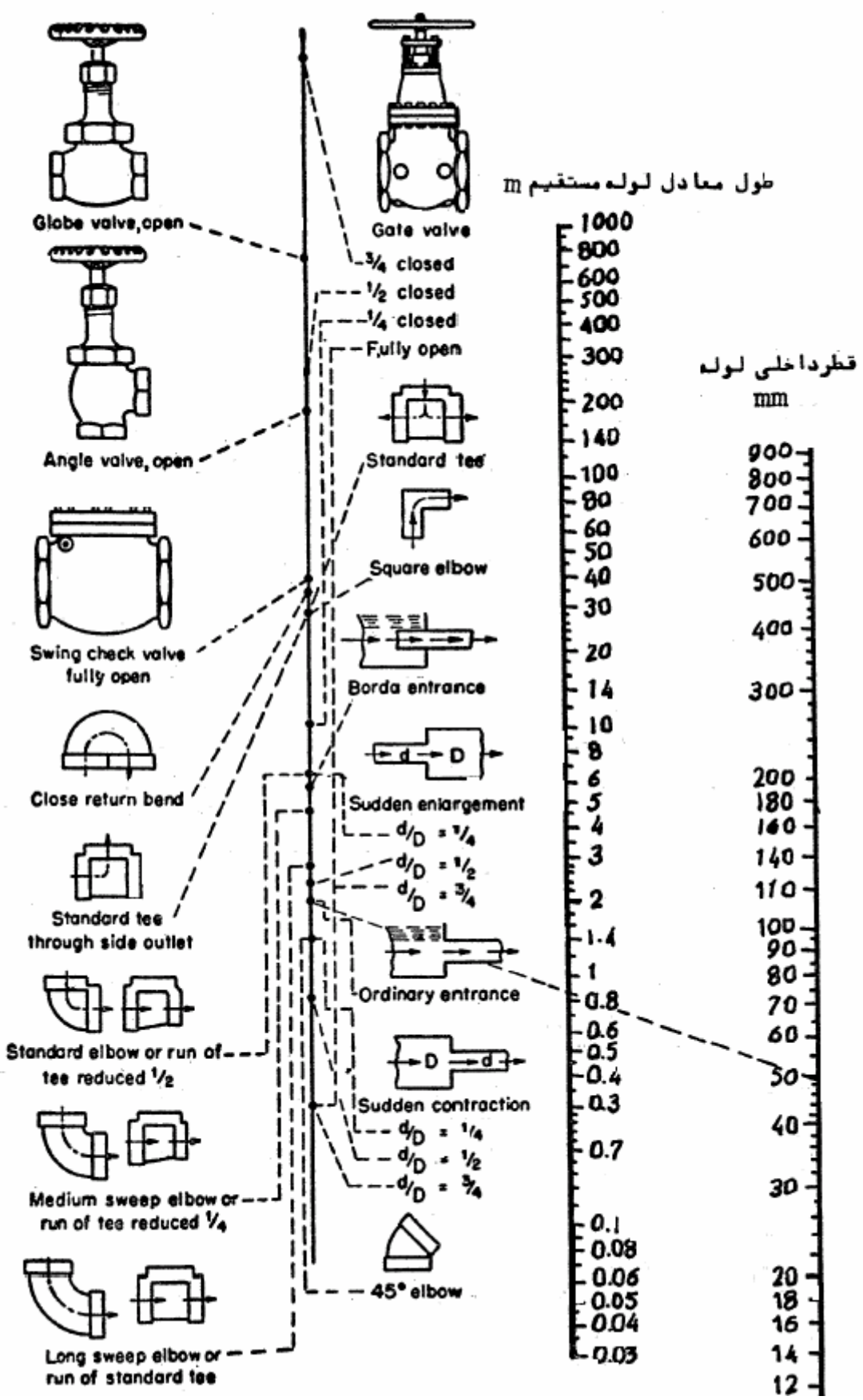
است که برای جلوگیری از افت فشار در مسیر بایستی سعی شود جاهائی که موانع (انواع شیرها - زانو ها ، سه راهی ها ، ردیوس ها و ...) قرار دارند سرعت کم باشد زیرا تمامی افت فشارهای ناشی از اصطکاک و اغتشاشات بتواند دوم سرعت متناسب است به عبارت دیگر اگر سرعت سیال دوبرابر شود افت فشار ایجاد شده در سیال چهاربرابر خواهد شد

برای تلفیق دو مورد فوق و راحتی کار در حل مسائل مکانیک سیالات معمولاً تمامی افت ها را برحسب افت فشار طول معادل لوله ها بیان می کنند و برحسب جنس و نوع اتصال می توان از جداول یا منحنی های کمکی استفاده کرد.

در صفحه بعد یک نمونه از این منحنی ها که میزان افت فشار مایع در اتصالات سیستم لوله کشی را برحسب قطر انواع اتصالات بکار رفته و برحسب طول معادل لوله نشان می دهد.

مثال: افت فشار ناشی از یک چک ولو با قطر داخلی ۲۰۰ میلیمتر بازی که در مسیر لوله کشی نصب شده است معادل افت فشار ایجاد شده در لوله ای به طول ۱۴ متر است.

طول معادل لوله مستقیم m



### ۳- افت ناشی از نشتی درون ماشین

این تلفات انرژی در اثر نشتی های داخلی بوجود می آید به این معنا که پس از اینکه فشار سیال بالا رفت بایستی از نشت آن به قسمت کم فشار جلوگیری نمود که در عمل بسته به نوع پمپ این کار بوسیله پیستون رینگ ها در پمپ های رفت و برگشتی و Wearing Ring در پمپ های گریز از مرکز انجام می شود .

### ۴- افت های مکانیکی

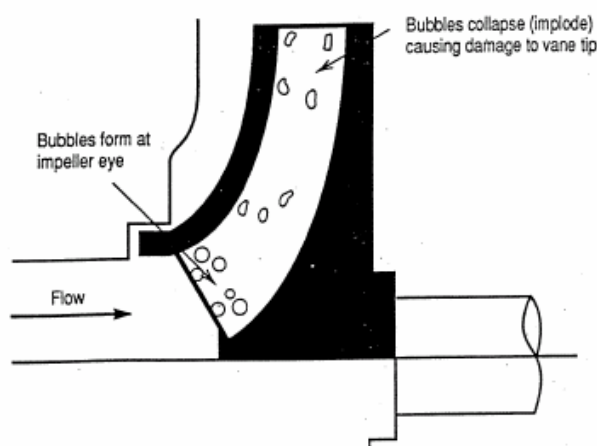
شامل اصطکاک یاتاقانها و آب بندها است که با انتخاب صحیح و استفاده اصولی از روغن و سیستم روغنکاری مناسب تا حد امکان کاهش داده می شود.

### مسائل دینامیکی حاکم بر جریان سیالات در پمپ ها

#### کاویتاسیون Cavitation

کاویتاسیون موقعی بوجود می آید که فشار مطلق در ورودی پمپ کمتری مساوی فشار بخار مایع باشد در این حالت مایع بخار می شود و حباب های بخاریها همراه جریان سیال به قسمت فشار بالای پمپ وارد می شود و در اثر عمل دینامیکی پروانه پمپ در اثر بالا رفتن فشار پمپ منفجر می شوند که انفجار حباب هانه تنها لرزش و سروصدای زیادی تولید می کند بلکه باعث کاهش بازدهی و آسیب رساندن به پمپ و ایجاد خوردگی های نوع Pitting در قسمت بدنه پمپ و پروانه نیز می شود. در موقع انفجار حباب های بخاری هواروی سطح پروانه گاه فشارهایی در حدود ۱۰۰۰۰ پوند بر اینچ مربع ایجاد می شود. کاویتاسیون ایجاد ارتعاشات در فرکانس های نامشخص Random می کند که باعث به هم خوردن تعادل نیروهای هیدرولیکی روی پروانه و محور می شود و باعث خرابی های زودرس مکانیکال سیل ها و یاتاقان های پمپ می شود . در شکل زیر شمائی از تشکیل حباب ها که در قسمت ورودی پروانه تشکیل می شوند نشان داده شده است.

Classical cavitation.





## مسائلی که باعث کاویتاسیون می شوند شامل :

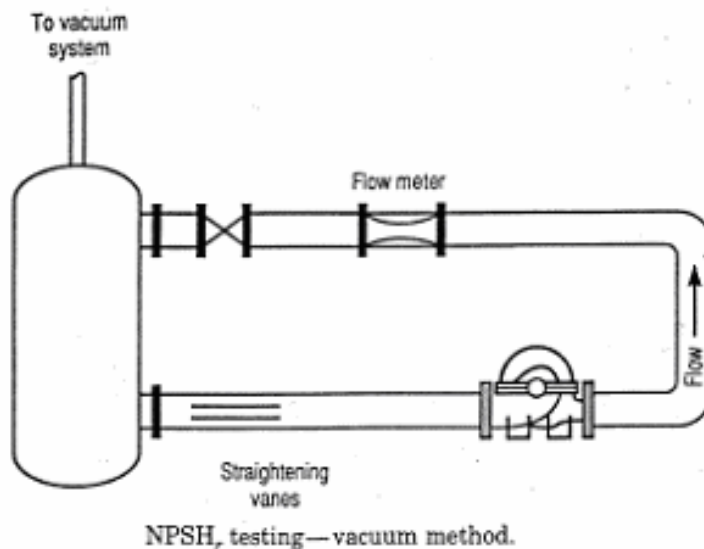
- ۱- افت فشاربیش از حد در قسمت ورودی پمپ به دلیل گرفتگی صافی و لوله ها و... که باعث تبخیر مایع در این ناحیه می شود و شرایط را برای تبخیر و تشکیل حباب زیاد می کند.
- ۲- کار کردن پمپ در شرایط غیر طراحی (فلوی بیش از حد) به دلیل بالا رفتن دور پمپ و یا افزایش بیش از حد قطر پروانه که باعث افزایش فلوو زیاد شدن سرعت مایع در قسمت ورودی پمپ و نهایتا کاهش فشار در ورودی آن می شود.
- ۳- بالا رفتن دمای مایع پمپ که باعث بالا رفتن فشار بخار مایع می شود (زودتر تبخیر شدن مایع در ورودی پمپ) و شرایط را برای کاویتاسیون بوجود می آورد.
- ۴- زیاد شدن ارتفاع مکش پمپ ها.
- ۵- تغییر مایع پمپ شونده به دلیل تغییرات شرایط عملیاتی (پمپاژ مایعات سبک تر).

## روش های جلوگیری از Cavitation

- ۱- فشار هوای محیط تأثیر آشکاری روی ارتفاع مکش ورودی پمپ دارد بنابراین هنگام نصب پمپ بایستی این موضوع را در نظر گرفت.
- ۲- درجه حرارت مایع درون تلمبه را حتی المقدور بایستی پایین نگاه داشت زیرا با زیاد شدن آن فشار بخار مایع نیز افزایش پیدا می کند.
- ۳- سرعت مایع هنگام ورود به تلمبه بایستی حتی الامکان کم باشد (با افزایش قطر لوله ورودی پمپ) ۴- از بکاربردن شیرها، زانوها و مسیرهای طولانی که باعث افت فشار در ورودی می شوند حتی المقدور خودداری کرد.
- ۵- سیستم های لوله کشی و تغییر قطرها باید بطور مناسب طراحی شده باشند.
- ۶- استفاده از Reducer های مناسب و درجهت صحیح.
- ۷- استفاده از صافی یا مش با اندازه مناسب.
- ۸- اطمینان از باز بودن کامل ولو اصلی ورودی پمپ.
- ۹- اطمینان از کار کردن پمپ در شرایط طراحی.
- ۱۰- اطمینان از کار کردن پمپ در شرایط بالای مینیمم فلوو....

## روش تست کاویتاسیون

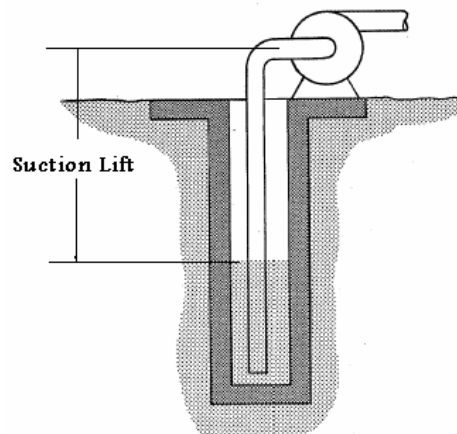
برای تعیین شرایط کاویتاسیون پمپ ها از سیستمی مشابه شکل صفحه بعد استفاده می شود که با کم نمودن تدریجی فشار داخل مخزن (با استفاده از پمپ خلا) و زیر نظر قراردادادن لرزش و شرایط کاری (فلو و فشار) پمپ شرایطی که در آن کاویتاسیون اتفاق می افتد مشخص می شود.



## بهترین شرایط کارایی پمپ ها

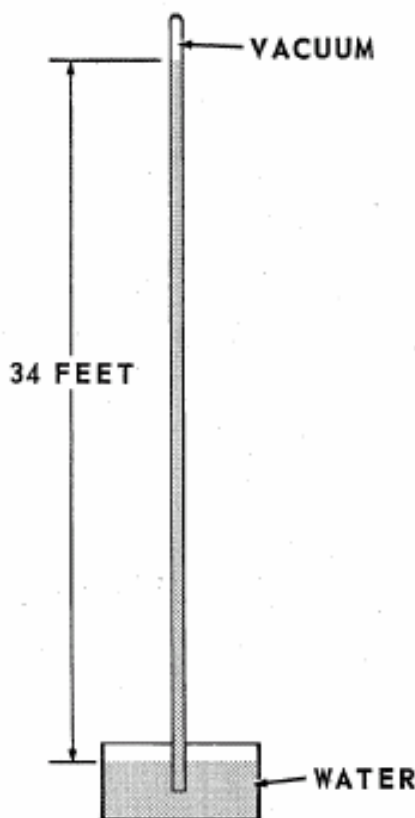
### ۱- حداکثر ارتفاع مکش پمپ ها Max Suction Lift

حداکثر ارتفاع مکش تنوری قابل حصول یک پمپ به توانائی در کاهش فشار مطلق در محل ورودی پمپ بستگی دارد که کمترین حدان فشار صفر (خلا کامل) در ورودی پمپ است. این مفهوم از نظر ریاضی عبارتست از نسبت فشار جو به وزن مخصوص مایع مورد نظر که در مورد آب سرد خالص  $SP.gr = 1$  این مقدار به اندازه ۱۰ مترستون آب است.



برای روشن تر شدن بهتر این مطلب به شکل صفحه بعد که روش اندازه گیری فشارجو رانشان می دهد توجه کنید. برای اولین بار تورچلی برای اندازه گیری فشارجو این روش استفاده کرد و روش کار به این صورت است که یک لوله آزمایش پر از حیوه می شود و در همین وضعیت بطور وارونه در داخل تشتی پر از حیوه فرو می رود که با عنایت به این که امکان وارد شدن هوا به داخل لوله داده نشده است قسمت خالی بالای لوله کاملاً خلاست و اگر این کار در کنار دریا انجام شود مشاهده می شود که ارتفاع ستون مایع داخل لوله ۷۶ سانتی متر است که معادل یک اتمسفر یاده متر ستون اب است (چون وزن حجمی حیوه حدود  $13/6$  برابر اب است).

حال از این مطلب برای میتوان برای تفهیم موضوع فوق استفاده نمود. بدین صورت که حداکثر خلأی که در قسمت ورودی یک پمپ می توان بوجود آورد صفر مطلق است (فرض کنید لوله ورودی پمپ در قسمت بالای لوله تورچلی واقع شده است) پس اگر ارتفاع مکش مثلاً برای اب از این حد بیشتر باشد باعث تبخیر اب خواهد شد و امکان پمپاژ بخار اب توسط پمپ وجود ندارد. به عبارت دیگر می توان ادعا نمود که هیچ پمپی وجود ندارد که بتواند با ارتفاع مکش بیشتر از ده متر اب را پمپاژ کند.

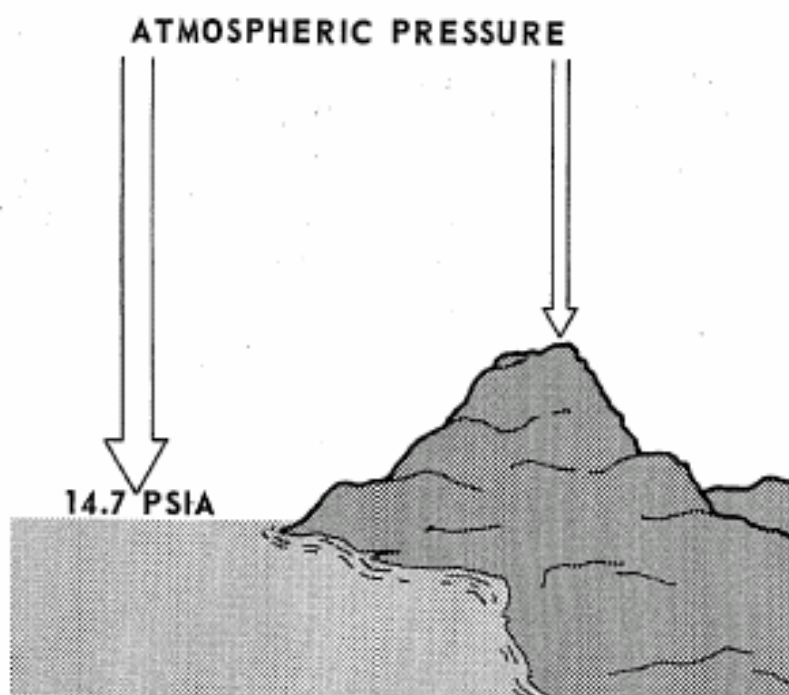


البته هر چه مایع سنگین تر باشد ارتفاع مکش کمتر و هر چه مایع سبک تر باشد (منهای بحث فشار بخار مایع پمپ شونده) بیشتر می شود.

حداکثر ارتفاع مکش از لحاظ تئوری عبارت است از:

$$\text{Max Suotion Lift} = \frac{P_{atm}}{SP.gr} = 10m.h_2o$$

ولی هر چه پمپ در ارتفاع بالاتری از سطح دریا نصب شود فشار هوا کمتر و نهایتاً ارتفاع مکش نیز کمتر خواهد شد. در شکل زیر این موضوع نشان داده شده است چون در ارتفاعات بالاتر لایه های هوایی که روی هم قرار می گیرند کمتری شود.



همچنین با افزایش درجه حرارت فشار بخار کاهش پیدامی کند و مایع زودتر بخار می شود و باعث کم شدن ارتفاع مکش پمپ می شود و بطور مثال وقتی دمای آب به ۱۰۰ درجه سانتیگراد می رسد ارتفاع مکش به صفر میرسد و برای پمپاژ مایعات گرم حتما باید روی ورودی پمپ هدم مثبت وجود داشته باشد. در جدول زیر فشار بخار آب در درجه حرارت های مختلف بر حسب ارتفاع ستون آب نشان داده شده است.

۱۰۰	۹۰	۸۰	۷۰	۶۰	۵۰	۴۰	۳۰	۲۰	۱۰	۵	Tc
۱۰.۳۳	۷.۱۵	۴.۸۳	۳.۱۸	۲.۰۳	۱.۲۶	۰.۷۵	۰.۴۳	۰.۲۴	۰.۱۲	۰.۰۹	فشار بخار

همانطور که ملاحظه می شود با افزایش دما فشار بخار افزایش پیدامی کند و وقتی که دمای آب به نقطه جوش می رسد ارتفاع مکش صفر خواهد شد چون در این دما آب تبخیر می شود که برای جبران آن و برای این

که پمپ بتواند کاردهی مناسبی داشته باشد یعنی مایع در ورودی پمپ بخارنشود حتما باید ارتفاع معینی از مایع روی ورودی پمپ وجود داشته باشد (هد مثبت).  
در جدول زیر تغییرات ارتفاع مکش بر حسب ارتفاع از سطح دریا داده شده است.

حداکثر عمق مکش بر حسب ارتفاع از سطح دریا و درجه حرارت محیط

عمق مکش ماکزیمم					ارتفاع محل نصب پمپ از سطح دریا متر	Z
درجه 40 C	درجه 34 C	درجه 27.5 C	درجه 21 C	درجه 15 C		
6.80	6.90	7.05	7.1	7.2	0	1
6.70	6.80	6.90	7	7.05	172.5	2
6.60	6.70	6.75	6.8	6.85	300	3
6.50	6.60	6.65	6.70	6.75	477	4
6.30	6.40	6.5	6.60	6.60	710	5
6.05	6.15	6.25	6.30	6.40	915	6
5.80	5.90	6.00	6.10	6.12	1220	7
5.55	5.70	5.80	5.85	5.90	1525	8
5.35	5.45	5.55	5.60	5.67	1830	9
5.10	5.23	5.33	5.40	5.45	2135	10

حداکثر ارتفاع مکش قابل حصول (عملی) یک پمپ در شرایط دینامیکی توسط رابطه، زیر بیان می شود

$$\text{Maximum Suction Lift Available} = (\mp h_s + h_f + \frac{pv}{S.G} - \frac{pg}{S.G})$$

که در آن:

MSLA: حداکثر ارتفاع مکش قابل حصول پمپ است.

$h_f$ : مجموع افت های دینامیکی و اصطکاکی

$h_s$ : هد استاتیکی (اگر سطح مایع بالای پمپ باشد مثبت و اگر سطح مایع زیر پمپ باشد منفی می باشد).

$P_v$ : فشار بخار مایع

$p_g$ : فشار نسبی روی سطح مایع ( مقدار بالاتر بودن فشار اندازه گیری شده نسبت به فشار جو) است.

باتوجه به مسائل فوق ارتفاع مکش همیشه کمتر از ارتفاع مکش تئوری پمپ خواهد بود

### حداکثر ارتفاع مکش عملی متأثر از عوامل زیر است :

۱- افت های دینامیکی در قسمت لوله کشی ورودی پمپ که عبارتند از

الف- افت فشارهای ناشی از اصطکاک در ورودی لوله مکش

ب- افت فشار در اتصالات مسیر ورودی لوله مکش نظیر Foot Valve، زانو و ...)

ج- افت فشار در داخل صافی ورودی پمپ

۲- فشار بخار مایع مورد نظر که هرچه فشار بخار مایع بیشتر باشد باید Suction Lift کمتر باشد.

۳- ارتفاع محل نصب پمپ از سطح دریا که هرچه ارتفاع بیشتر شود به علت کم شدن فشار جو ارتفاع مکش کاهش پیدامی کند.

۴- دمای مایع پمپ شونده که هم روی فشار بخار مایع اثر می گذارد و هم روی دانسیته آن (افزایش دما باعث کاهش ارتفاع مکش می شود).

۵- نوع پمپ استفاده شده

۶- نوع و دانسیته مایع

و.....

### هد مثبت خالص ورودی NPSH

وضعیت فشار ورودی واقعی قسمت ورودی پمپ را معمولاً با عبارت هد خالص مثبت ورودی بیان می کنند. که عبارتست از اختلاف بین فشار مطلق ورودی پمپ و فشار بخار مایع پمپ شونده در همان درجه حرارت و از لحاظ ریاضی با عبارت زیر بیان می شود:

$$N.P.S.H = \frac{\text{Absolute Pressure at Pump Suction} - \text{Vapor Pressure at Pump Temp}}{SP.gr * 0.433}$$

به عبارت ساده تر مقدار NPSH مورد نیاز یک پمپ مقدار هد (فشار) لازم در ورودی پمپ است که باید وجود داشته باشد تا اجازه تبخیر شدن مایع را در این ناحیه ندهد و فشار مایع در ورودی پمپ انقدر باشد تا بتواند افت فشارهای ناشی از تلفات مکانیکی ناشی از سرعت سیال و همچنین افت فشارهای سیستم لوله کشی و اتصالات ورودی پمپ را جبران کند. قسمتی از این تلفات ناشی از اصطکاک جریان و ویسکوزیته و قسمتی هم در اثر آشفتگی دینامیکی در داخل پمپ ایجاد می شود.

این افت فشارها مبین شرایط عملیاتی واقعی پمپ و سیستم لوله کشی است و شامل مجموع جبری:

۱- هد ناشی از ارتفاع مایع در قسمت ورودی پمپ

۲- هد ناشی از فشارروی سطح مایع در قسمت ورودی پمپ

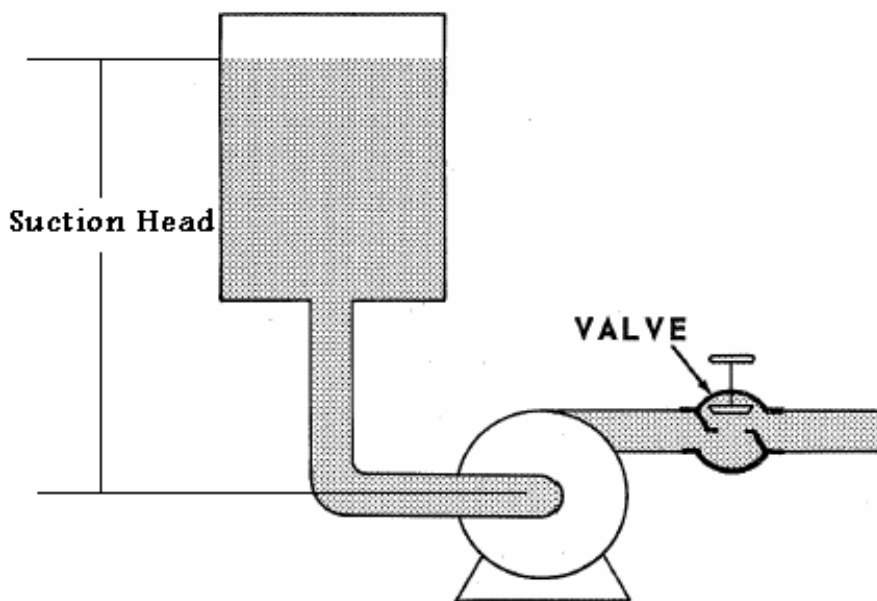
۳- هد ناشی از فشاربخار مایع در درجه حرارت عملیاتی

۴- افت فشارهای ناشی از تلفات سرعت مایع

۵- افت فشارهای ناشی از تلفات اصطکاکی

۶- افت فشارهای ناشی از اشغالی جریان

که معمولاً این پارامترها باید توسط متقاضی پمپ محاسبه و به شرکت سازنده پمپ داده می شود تا پمپ طبق شرایط عملیاتی طراحی یا انتخاب شود. البته مجموع جبری  $NPSH_{avi}$  فوق باید بیشتر از  $NPSH_{req}$  پمپ باشد تا پمپ بتواند بدون ایجاد کاویتاسیون باراندمان بالا کار کند.



### هد مثبت مورد نیاز پمپ $NPSH_{req}$

پمپ های مختلف هر کدام بسته به نوع کاربرد و ساختمان داخلی و فاصله بین قطعات ثابت و متحرک نیاز به یک مقدار مشخص فشار در قسمت ورودی دارند تا بتوانند بدون ایجاد کاویتاسیون کار کنند که به آن هد مثبت خالص ورودی مورد نیاز پمپ یا  $NPSH_{req}$  گفته می شود.

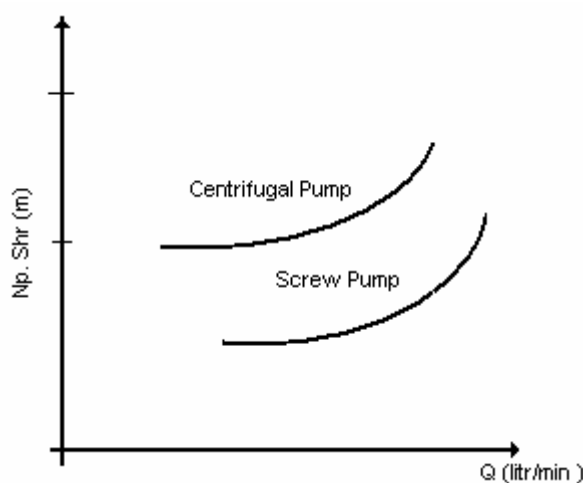
مقدار  $NPSH$  مورد نیاز یک پمپ علاوه بر موارد ذکر شده عمدتاً بستگی به دور و ظرفیت آن دارد و در پمپ های مختلف بسته به مدل و شکل آنها متفاوت است. مثلاً در پمپ های رفت و برگشتی مقدار  $NPSH_{req}$

نزدیک به صفر است (چون فواصل بین قطعات خیلی کم است) و در پمپ های جریان محوری نسبتاً بالا می باشد (چون کلرنس های داخلی بالاست).

در مورد پمپ های گریز از مرکز یک قاعده کلی این است که هر چه NPSH قابل حصول کاهش یابد مقدار ظرفیت پمپ نیز کاهش پیدامی کند از این رو برای یک شرایط کاری معین هر چه فشار ورودی پمپ کاهش پیدا کند یا هر چه ارتفاع مکش پمپ بیشتر شود ظرفیت آن کاهش پیدامی کند و در صورتی که از فشار بخار مایع کمتر شود عموماً به حفرگی یا Cavitation منجر می شود.

بالا رفتن درجه حرارت مایع مورد نظر که به بالا رفتن فشار بخار مایع منتهی می شود نیز خود سبب ایجاد حفرگی می گردد.

همدمتبت ورودی برای پمپ های مختلف بسته به ساختمان داخلی و اصول کارکرد آنها با هم متفاوت است شکل زیر منحنی تغییرات  $NPSH_{req}$  دو نوع پمپ گریز از مرکز و پیچی که هر دو یک مایع با ویسکوزیته مشخص را جابجا می کنند نشان می دهد.



همانطور که ملاحظه می شود با افزایش ظرفیت مقدار همدمتبت خالص ورودی برای تمامی پمپ ها باید افزایش پیدا کند تا بتواند جبران افت فشارهای ناشی از افزایش سرعت راجع به کندولی پمپ های نوع پیچی یا Screw با فشارهای ورودی کمتری هم قادر به کار کردن می باشند که این مزیت بسیار خوبی برای استفاده از این نوع پمپ ها برای شرایط عملیاتی حساس بخصوص برای تخلیه مخازن است زیرا این پمپ ها قادر به تخلیه تقریباً کامل مخازن می باشند ولی در صورت استفاده از پمپ گریز از مرکز بجای آن وقتی ارتفاع مایع مخزن زیاد است پمپ کارائی خود را از دست میدهد و به حالت Suction Loose یا کاویتاسیون درمی آید و امکان تخلیه کامل مخزن میسر نیست حال آنکه پمپ پیچی به کار خود ادامه می دهند. از این رو برای پمپ های حساسی مثل پمپ های سوخت رسانی کوره ها و بویلرها نیز استفاده از پمپ هائی که با هد ورودی کمتری قادر به کار باشند برتری دارد.



این موضوع برای انتخاب پمپ برای شرایط کاری بسیار مهم است و حتماً باید پمپی انتخاب شود که در آن شرایط بدون مشکل کار کند مثلاً پمپ هائی که برای تخلیه مایع از مخازن مورد استفاده قرار می گیرند باید بتوانند با کمترین NPSH نیز بتوانند کار کنند در غیر این صورت قادر به تخلیه کامل مخزن نمی باشند که می تواند معضل بزرگی را بوجود آورد و مخازنی که ساخت آنها بسیار گران تمام می شود بلا استفاده بماند و نیاز به ساخت مخازن جدید باشد به همین دلیل برای این گونه مورد تلمبه های نوع پیچی که با NPSH پایین هم قادر به کارند استفاده می شود .

البته به همین دلیل در بعضی از شرایط عملیاتی ایجاب می کند که به علت کم بودن NPSH اِوِی موقعیت پمپ تغییر کند . مثلاً برای پمپ های عمودی پمپ طوری طراحی می شود که بطور کامل در مایع فرورود .

### ضربه قوچ در پمپ ها Hammering

اگر سرعت سیالی بطور ناگهانی تغییر کند طبق قانون دوم نیوتن باعث تغییر مومنتم در آن می شود که این تغییر مومنتم ، فشار قابل ملاحظه ای در آن سیال بوجود آورد (تبدیل انرژی جنبشی به انرژی فشاری) که این افزایش فشار در تأسیسات موجب ایجاد ضربه قوچ می گردد .

ضربه قوچ معمولاً در سیستم های لوله کشی مایعات مخصوصاً در جاهایی مثل نیروگاهها پالایشگاهها و سیستم های لوله کشی شهری و ... که تغییرات سریع فلو ایجاد می شود می تواند بوجود آید . تغییرات سریع فلو می تواند از طریق باز یا بسته شدن ناگهانی شیرهای مسیر لوله کشی، عمل کردن سیستم های کنترل جهت تغییر فلو، تغییر ناگهانی فلو پمپ ها و ایجاد جریان های گردابی در پیچ و خم های مسیر لوله کشی و جداره های مخازن و همچنین در موقع راه اندازی یا خاموش کردن پمپ ها و ... ایجاد شود . ضربه قوچ می تواند فشاری معادل دهها برابر فشار عادی در مجرا ایجاد کند که این افزایش فشار می تواند به شکستن و ترکیدن سیستم های لوله کشی و کاهش عمر مفید آنها همچنین خسارات فراوان مالی و جانی و حتی ایجاد آتش سوزی و انفجار در صنایع نفت و پتروشیمی و ... و همچنین صدمه رساندن به مکانیکال سیل ها ، یاتاقانها و سایر قطعات تلمبه ها منجر شود .

تغییر فشار ناشی از تغییر سرعت جریان بصورت امواج فشار در امتداد لوله حرکت کرده و پس از برخورد به مانع (ولوها) مجدداً منعکس می گردد و دوباره تکرار می شود. موج فشار ناشی از افزایش فشار را موج تراکم و موج فشار ناشی از کاهش فشار را موج انبساط می نامند سرعت موج فشار در داخل لوله برابر است با :

$$S = \frac{1}{\sqrt{\frac{\rho}{K} + \frac{\rho d}{SE}}}$$

S: سرعت m/sec

$\rho$ : دانسیته سیال  $\frac{\gamma}{g}$   $kg \cdot \frac{s^2}{m^4}$

k: مدول حجمی سیال  $(\frac{kg}{m^2})$

d: قطر لوله (m)

E: مدول دانسیته جنس لوله  $(\frac{kg}{m^2})$

باتوجه به اهمیت موضوع به ذکر یک مثال می پردازیم.

**مثال** - اگر مسیر جریان یک لوله فولادی با قطر  $4''$  و به ضخامت  $0.237''$  که در آن آب با سرعت  $3m/sec$  در حال

حرکت است دفعته بسته شود سرعت موج فشار در آن برابر  $1295$  متر بر ثانیه و تغییر فشار ناشی از آن

ضربه قوچ در مورد روشن و خاموش کردن پمپ نیز صادق است هنگام روشن کردن پمپ این فشار برای

پمپ و لوله ها قابل تحمل است ولی هنگام خاموش کردن آن فشار زیاد ضربه قوچ می تواند به تأسیسات

آسیب رساند زیرا پس از خاموش کردن پمپ تنها انرژی روی پروانه انرژی جنبشی قطعات متحرک پمپ و

موتور می باشد و چون این انرژی (که در مقایسه با مقدار لازم آن برای پمپاژ مایع نسبتاً کم است) مرتباً

کاهش پیدا می کند در اثر این تغییرات سرعت امواج فشار قوی ضربه قوچ در لوله رانش پمپ ایجاد شده و

در امتداد لوله بطرف خروجی آن پیش می رود و موج بطور کامل منعکس می شود. موج برگشتی جهت

جریان مایع را در پمپ عوض کرده و دبی ماکزیمم در جهت عکس از پمپ جریان می یابد و پمپ بصورت

یک توربین در جهت عکس شروع به چرخش می کند.

بستن ولو خروجی قبل از خاموشی پمپ کمک موثری در مقابل ضربه قوچ خواهد بود ولی قطع ناگهانی برق

و خاموشی ناگهانی موتور تمامی خطرات ناشی از این پدیده را دربر خواهد داشت. برای طولانی تر کردن

زمان تغییر سرعت آب می توان از یک چرخ لنگر در محور پمپ یا یک محفظه هوا در مجاورت خط لوله

استفاده نمود.

همچنین درجین تعویض پمپ ها نیز در صورتی که قبل از بستن ولو خروجی پمپ الکتروموتور از سرویس خارج

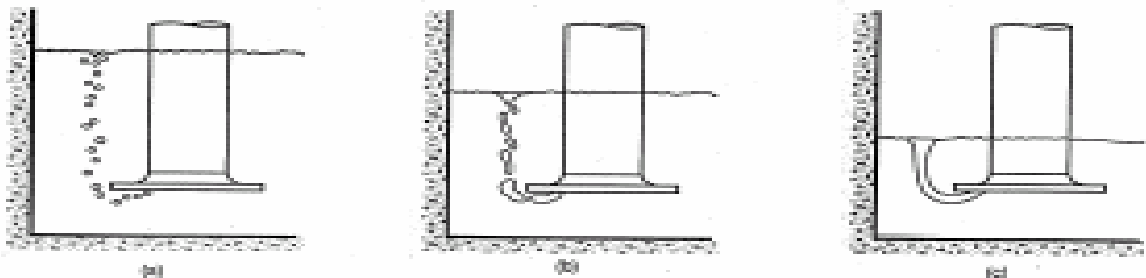
شود باعث بسته شدن ناگهانی شیریک طرفه لاین خروجی می شود که می تواند منجر به ایجاد ضربه قوچ شود

که اثرات آن علاوه بر ایجاد خسارت روی پمپ و سیستم های لوله کشی روی یاتاقان ها و مکانیکال سیل ها نیز

موثر بوده و به خراب شدن آنها منجر خواهد شد.

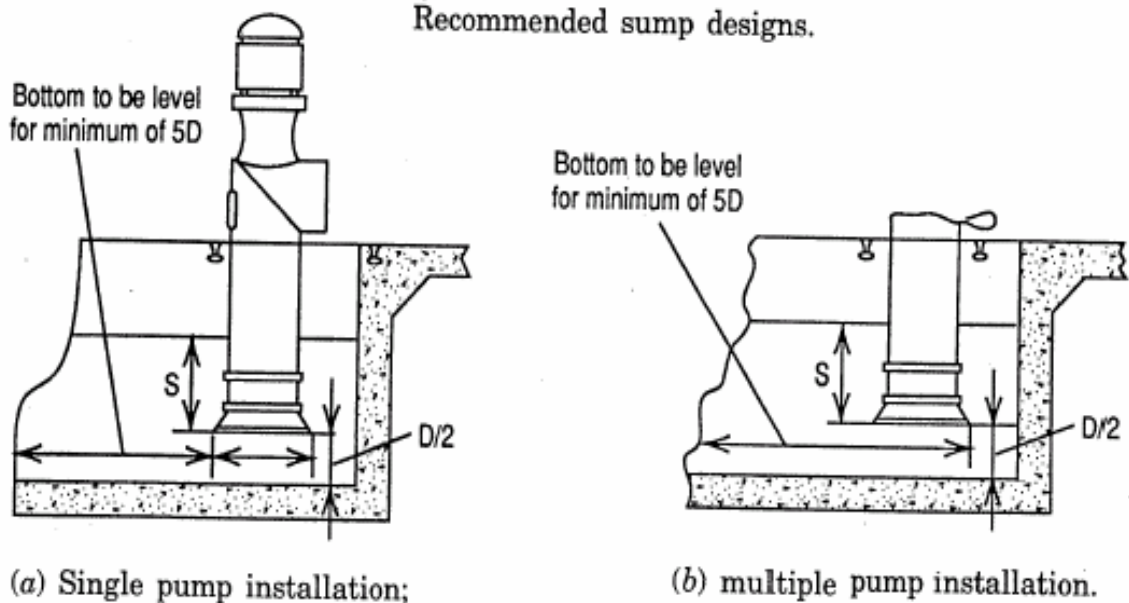
### جریان های گردابی Vortex

این پدیده به علت حرکت دورانی کره زمین به دور محور فرضی خود بوجود می آید بطور مثال در حین خارج شدن آب از قسمت ته حوض یا ظرفشویی به علت همین امر مایع با حالت چرخش از آن خارج می شود. این پدیده در قسمت ورودی پمپ هاهم به دلیل مکش پمپ می تواند ایجاد ورتکس کند و باعث ورود هوا به پمپ شود و کارایی پمپ را تحت تاثیر قرار دهد (ایجاد کاویتاسیون) که برای رفع این معضل در بسیاری از موارد از ورتکس شکن ها Vortex Breaker (در کف مخازن در قسمت ورودی پمپ) استفاده می شود و همچنین لوله های ورودی نیز در پمپ هایی که لوله آنها در مایع قرار می گیرد باید به اندازه کافی در مایع فرورود تا از ایجاد ورتکس جلوگیری شود. در زیر شماتی از جریان گردابی که می تواند در ورودی پمپ ها اتفاق بیفتد نشان داده شده است.



در شکل های زیر مقدار طولی از لوله که باید در مایع نفوذ کند تا از پدیده ورتکس جلوگیری کند را بر حسب مقدار قطر لوله و همچنین مقدار مینیمم فاصله مورد نیاز بین کف مخزن و لوله ورودی پمپ را نشان داده است که در حین نصب پمپ ها باید مراعات شوند.

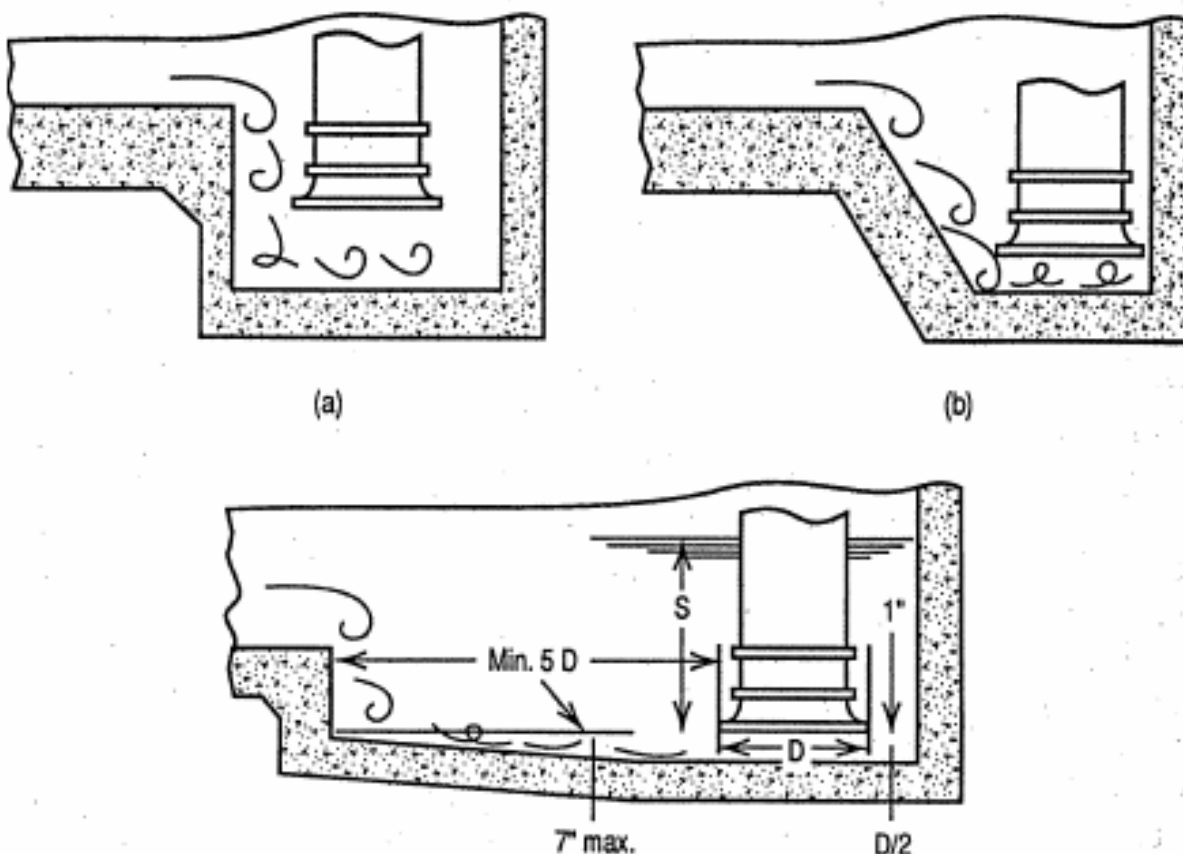
### Recommended sump designs.



(a) Single pump installation;

(b) multiple pump installation.

همچنین در طراحی مخازن و محل قرارگیری لوله های ورودی پمپ ها باید دقت لازم انجام شود تا از ایجاد جریان های گردابی و مغشوش جلوگیری شود.  
در شکل های زیر شکل های غلط (شکل های بالائی) و صحیح (شکل پائینی) نشان داده شده است.

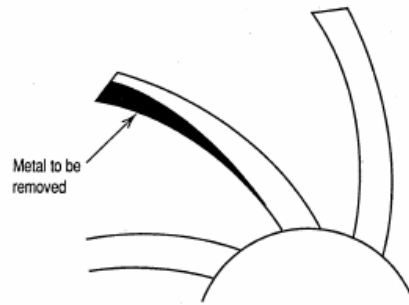


### جریان های چرخشی Recirculation

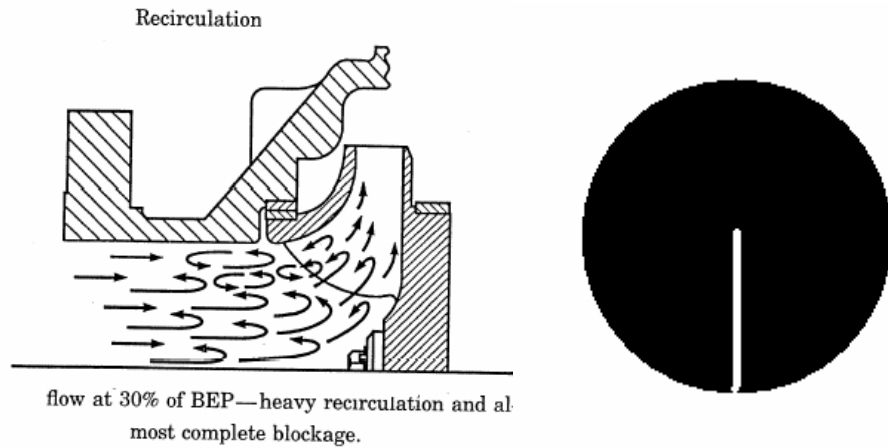
جریان های چرخشی مایع ها ناشی از طراحی نامناسب پمپ و سیستم لوله کشی و یا از کار نکردن پمپ در شرایط طراحی آن می تواند اتفاق بیفتد و باعث ایجاد توربولانس و اعمال نیروهای اضافی روی محور شود که نتیجه آن کاهش بازدهی و بوجود آمدن لرزش و ارتعاشات است.

جریان های چرخشی مایع معمولا در سه ناحیه می تواند اتفاق بیفتد:

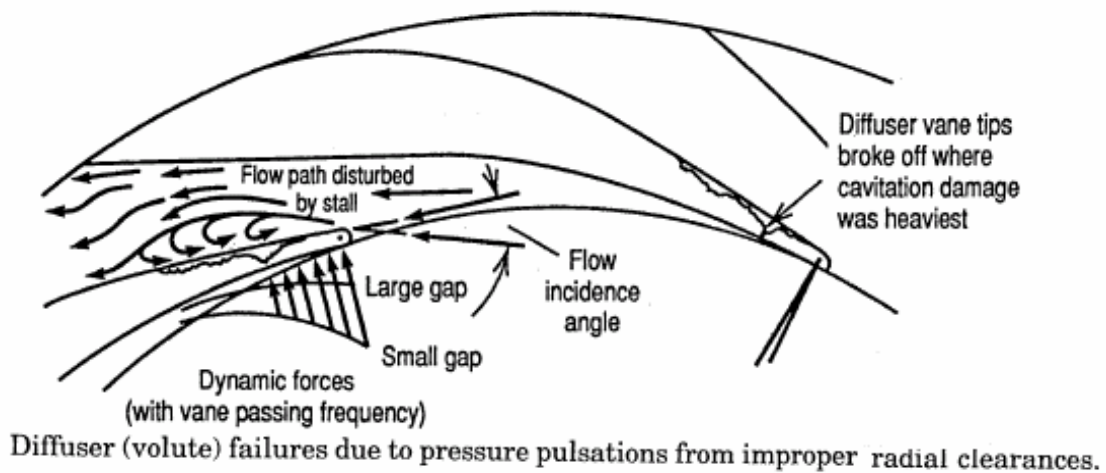
الف- جریان های چرخشی روی لبه تیغه ها Van Tip که با ایجاد فرم و شکل ایرودینامیکی روی لبه تیغه ها و در حین ساخت پروانه مثل Underfilling اقدامات لازم روی آنها انجام می شود که البته به مرور زمان و در اثر فرسایش و خوردگی پروانه این لبه ها نیز دچار گرگونی شده و باعث مسائل و مشکلات جریان های چرخشی می شود که نیاز به ترمیم آنها الزامی است.



ب- قبل از وارد شدن مایع داخل پروانه و یاد چشمه ورودی پمپ که معمولاً بانصب Division (جوش دادن یک تیغه) در جهت محوری درنازل ورودی پمپ ها قابل کنترل است ولی در صورتی که پمپ در شرایط خارج از طراحی کار کند می تواند تشدید شود.

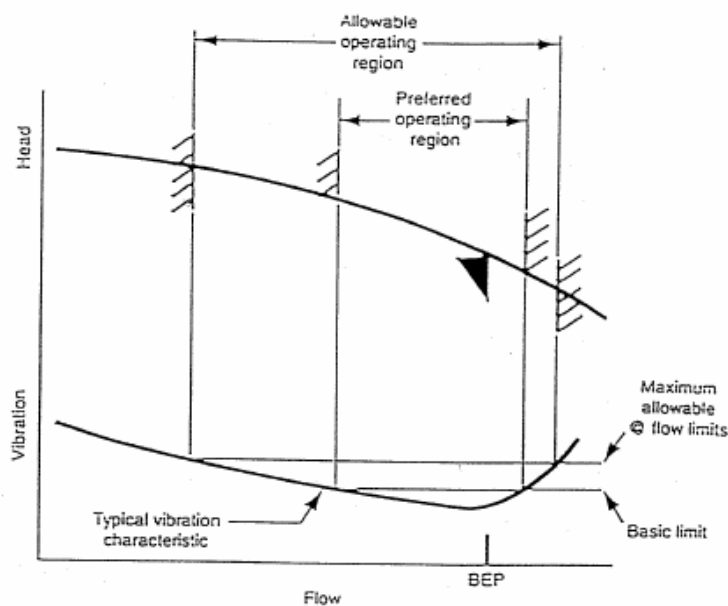


اطراف فضای بین پروانه و بدنه پمپ که علاوه بر کاهش فلوفشار پمپ باعث ایجاد ارتعاشات در فرکانس Vane Pass Frequency نیز می شود.



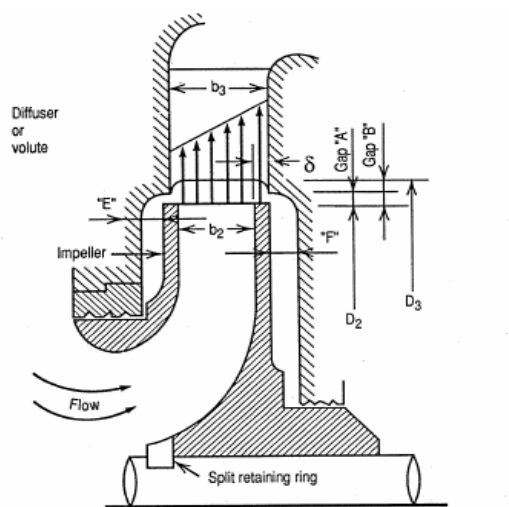
## Recirculation در اطراف پروانه در اثر عوامل زیر به وجود می آید:

۱-- کارکردن پمپ یا فلوی کمتر از شرایط طراحی (زیر مینیم فلو) که این باعث می شود انرژی مکانیکی پروانه به انرژی جنبشی تبدیل شود و باعث چرخاندن مایع (هرز چرخیدن) در اطراف پروانه می شود. همینطور که در منحنی زیر نشان داده شده است میزان ارتعاشات در یک محدوده از شرایط عملیاتی پمپ هاداری کمترین مقدار خود است و اگر از این محدوده خارج شود باعث افزایش ارتعاشات خواهد شد.



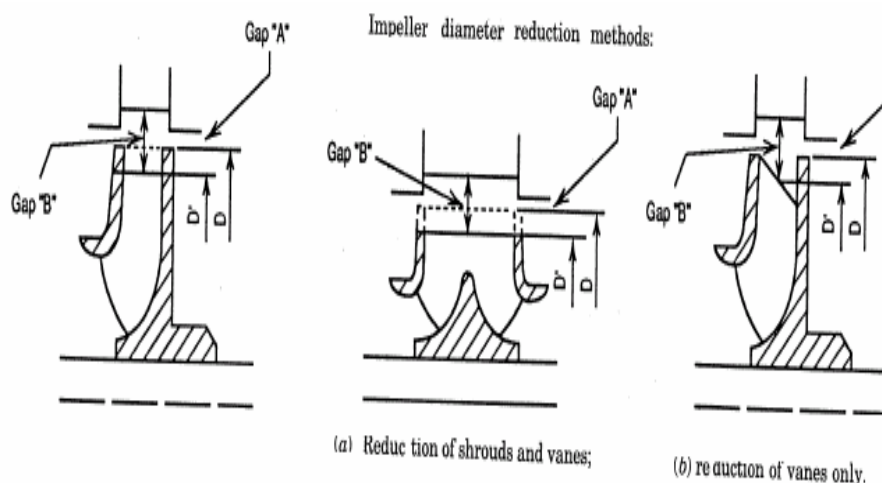
Relationship Between Flow and Vibration

۲-- زیاد بودن فاصله پروانه از بدنه (اطراف ولوت) پمپ به دلیل مسائل خوردگی یا کاهش زیاد از حد قطر پروانه که باعث می شود مایع نتواند از پمپ خارج شود و در داخل بدنه چرخش کند که این خود باعث کم شدن مایع خروجی از پروانه می شود و همچنین باعث ایجاد جریان گردابی در قسمت ورودی پروانه می شود چرخیدن مایع در اطراف پروانه علاوه بر کاهش راندمان پمپ باعث ایجاد ارتعاشات نیز می کند.



Nomenclature of impeller and diffuser geometry radial gaps.

لازم به توضیح است که برای کم نمودن Recirculation در هنگام تغییر قطر پروانه ها حتی الامکان دیواره های پروانه Shroud نباید تراشکاری شود و فقط قطر پره ها کم شود در شکل های زیر نحوه کاهش قطر پروانه ها نشان داده شده است



### مینیمم فلودر پمپ ها Minimum Flow

از مینیمم فلو برای جلوگیری از موارد زیر استفاده می شود.

۱- گرم شدن بیش از حد پمپ و مایع داخل آن در اثر دریافت انرژی از پروانه که باعث تبخیر مایع شده و به ایجاد قفل بخار مایع Vapor Lock در درون پمپ منجر می شود

۲- ممانعت از سایش داخلی قطعات (روانکاری داخلی پمپ ها توسط مایع پمپ شوندگی انجام می شود) پمپ ها

۳- ایجاد جریان های چرخشی در اطراف پروانه های پمپ های گریز از مرکز

۴- آسیب دیدن مکانیکال سیل ها یا آب بندهای دیگر که روی فیلمی از مایع روی هم می چرخند

۵- مسائل ناشی از بی باری که روی سیستم های گرداننده (الکتروموتورها و توربین های بخار و.....) بوجود می آید

تمامی پمپ نیاز به یک حداقل جریان مایع دارند تا بتوانند موارد فوق را تامین کنند و در شرایطی که پمپ در شرایط غیر عادی کار می کند (فلوی مورد نیاز به پمپ نمی رسد) پمپ بدون مشکل کار کند که به این مقدار حداقل جریان Minimum Flow گفته می شود که بر اساس ساختمان و نوع پمپ می تواند برای هر پمپی متفاوت باشد و معمولاً در Data Sheet پمپ به آن اشاره می شود.

در مواردی که پمپ در شرایط غیر عملیاتی کار می کند برای جلوگیری از این مشکل معمولاً با استفاده از مسیرهای By Pass یا کنار گذر مقدار از مایع پمپ شده از مسیر خروجی مجدداً از طریق مسیر فوق به لوله ورودی پمپ برگردانده می شود تا خواسته فوق برآورده شود در غیر این صورت تبعات ناشی از آن اجتناب ناپذیر خواهد بود.

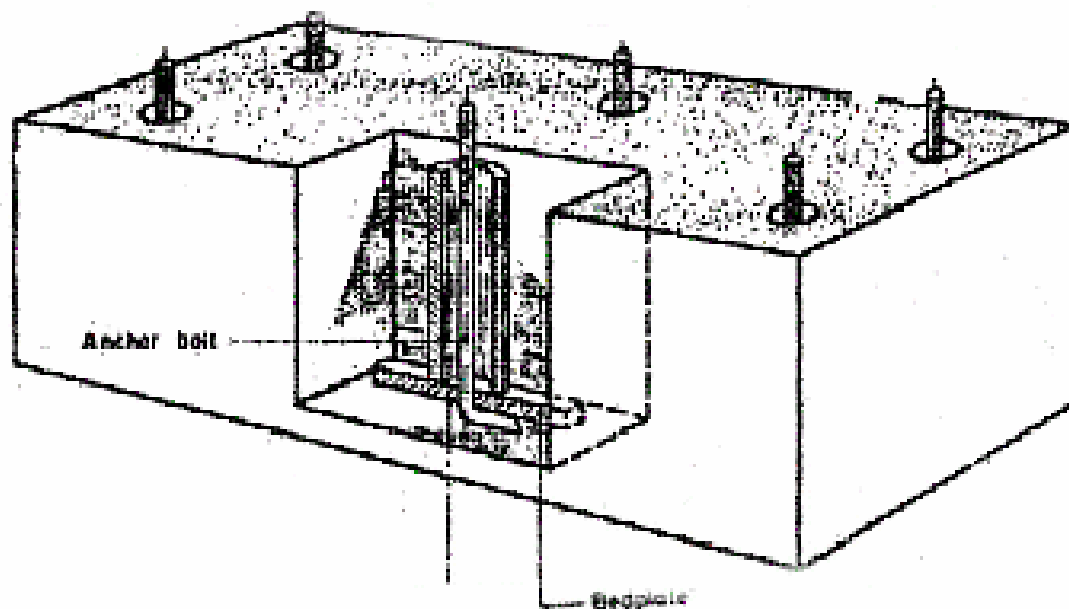
## اصول نصب پمپ ها :

با توجه به اهمیت مراحل نصب ماشین الات و تاثیرات نامطلوب خطاهای ناشی از نصب که روی وضعیت ارتعاشی و عملیاتی و طول عمر قطعات دارد لازم است در این زمینه بحث مختصری انجام گیرد. بطور کلی، کلیه نیروهایی که در یک ماشین بوجود می آید باید از طریق محور به یاتاقانها و از آنجا از طریق هوزینگ برینگ به بدنه پمپ و سپس از طریق شاسی Base Plate به فونداسیون و نهایتاً به زمین منتقل شود که اگر مسیر انتقال نیروها بطور مناسب باشد دستگاه با کمترین لرزش و کمترین هزینه های تعمیراتی در سرویس قرار می گیرد در غیر این صورت مسائل و مشکلات تعمیراتی اجتناب ناپذیر خواهد بود که با توجه به اهمیت موضوع لازم است راجع به نقش و شرایط امان های مختلف این مجموعه بحث مختصری بشود .

## فونداسیون Foundation

فونداسیون ها از بتون ارمه مسلح با طراحی مخصوص ساخته می شوند که از لحاظ اندازه و استحکام باید مناسب باشد و شکستگی و ترک در آن وجود نداشته باشد یک قانون سرانگشتی این است که وزن بتون فونداسیون برای ماشین های دوآر تقریباً سه برابر وزن ماشین (وزن پمپ و الکتروموتور و...) و برای ماشین های رفت و برگشتی تقریباً پنج برابر وزن دستگاه ها در نظر گرفته شود .

شکل زیر فونداسیونی را نشان می دهد که از جهت مقابل برش خورده و طرز قرارگیری پیچ های اتصال Anchor Bolt در آن بوضوح نشان داده شده است .



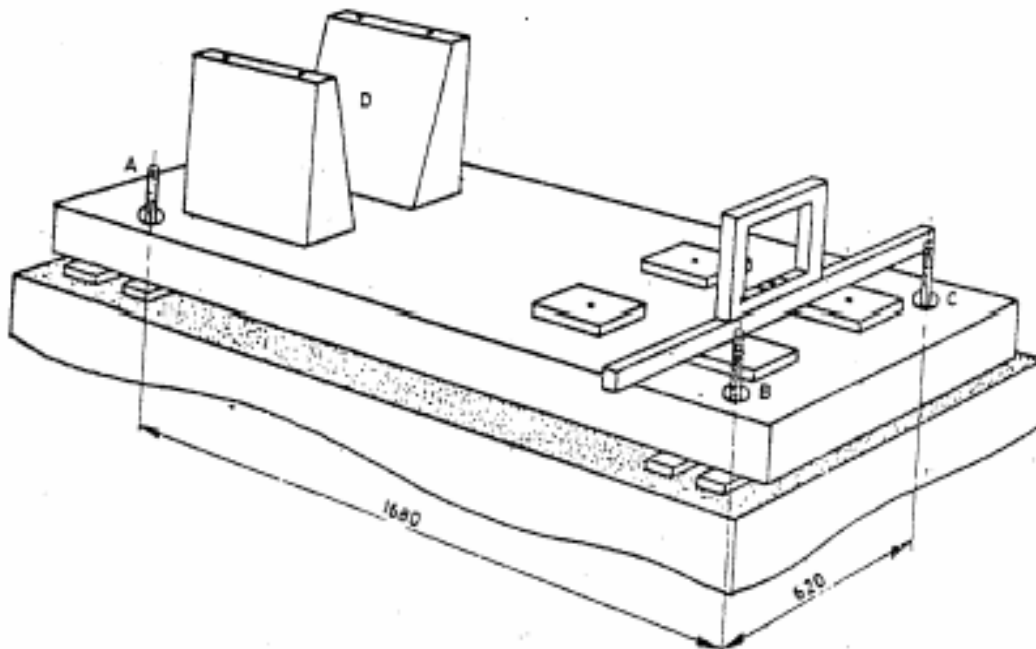
جهت اطمینان از اتصال شاسی با پیچ های فونداسیون و جبران اشتباهاتی که احیاناً در اندازه فاصله سوراخ های شاسی ممکن است بوجود آید (یا خمیدگی پیچ ها) معمولاً پیچ های اتصال بیرون آمده از بتون را Anchor Bolt کمی بلندتر انتخاب می کنند .



ضمناً سطح بالایی فونداسیون بتونی باید کاملاً صاف تراز و حتی صیقل داده شود که این عمل معمولاً باید فوراً بعد از بتون ریزی انجام شود .

### شناسی Base plate

با توجه به اینکه پایه های دستگاهها باید روی سطوح کاملاً صلب و صافی قرار گیرند تا مسائلی مثل Soft Foot و... بوجود نیاید و با توجه به اینکه سطوح بالائی بتون معمولاً دارای صلیبیت و صافی مناسب نمی باشد الزاماً بین دستگاه و فونداسیون یک شناسی فلزی که با صلیبیت کافی طراحی می شود نصب می کنند و تکیه گاههای محل قرارگیری پایه های ماشین روی آن با عملیات ماشین کاری کاملاً مسطح و تراز و صیقل داده می دهند که قبل از نصب دستگاه این سطوح نشیمن باید کاملاً آماده باشد که این موارد معمولاً با شمش و فیلر گیج و یا تراز ماشینری چک می شود .



باید خاطر نشان کرد که هنگام بتون ریزی باید از نفوذ هوا به داخل بتون جلوگیری نمود (که این کار معمولاً توسط دستگاه های ویبره انجام می شود) در صورت مشاهده برآمدگی یا ناهمواری روی سطح فوقانی فونداسیون توسط قلم های مناسب ابتدا عیب برطرف شده و سپس شناسی روی آن قرار داده می شود همچنین جهت جلوگیری از کج شدن و تاب برداشتن شناسی هنگام محکم کردن پیچ های اتصال باید بین شناسی و بتون با شمش های مناسب با حداقل ضخامت یک اینچ که حتی الامکان در نزدیکی پیچ های اتصال قرار دارد پر شود تا اپوکسی گروت بتواند براحتی به تمام جوانب شناسی رخنه کرده و لوله هایی را که پیچ های اتصال در آنها قرار دارد را پر کند و سپس با قرار دادن شیمزهای مناسب نسبت به تراز نمودن کلیه نشیمن گاههای محل قرارگیری ماشین اقدام شود. در صورتی که زیرپایه ها خالی باشد و Anchor Bolt محکم شود امکان پیچیدگی بدنه و ناصاف شدن سطح شناسی وجود دارد که منجر به لقی پایه روی دستگاه و مسائل و مشکلات ناشی از آن می شود.

## گروت ریزی Grouting

جهت اتصال کامل فونداسیون و شاسی فلزی Base Plate باید فاصله بین آنها با مواد مناسب و خوبی پر شود بطوری که اولاً دارای استحکام کافی و مناسبی باشد و ثانیاً دارای چسبندگی مناسب هم روی سطح بتون و هم زیر شاسی فلزی باشد و بتواند فاصله بین بتون و شاسی را کاملاً پر کند و قسمت های خالی بین آنها را بپوشاند تا انتقال نیروها از ماشین به فونداسیون به راحتی انجام شود .  
موادی که در مراکز صنعتی استفاده می شوند شامل Grout-Epoxy و Cement-Based Grout هاستند که ذیلاً به مزایا و معایب و موارد کار بردهر کدام از آنها پرداخته می شود .

### الف - مزایای Epoxy Grout ها

این محصولات از ترکیبات مواد شیمیائی متعددی ساخته شده اند که دارای کیفیت بالائی بوده و قیمت های بالائی نیز دارند و در شرایط عملیاتی مختلف در اکثر مراکز صنعتی استفاده می شوند.  
و مزایای آنها شامل:

- ۱- باتوجه به چسبندگی خوبی که دارند به خوبی هم روی بتون و هم به فلز می چسبند.
- ۲- عاری از منفذ و خلل و فرجند و مایعات نمی توانند در آنها نفوذ کنند.
- ۳- دارای سیالیت زیاد ندو بر راحتی کلیه منافذ و قسمت های خالی را پرمی کنند.
- ۴- طول عمر و دوام آنها زیاد است.
- ۵- ضریب انقباض آنها پایین است.
- ۶- خشک شد (Curing) آنها سریع است.

### ب - معایب Epoxy Grout ها

- ۱- گران قیمت اند.
  - ۲- فاسد شدنی اند.
  - ۳- در حین استفاده نیاز به احتیاط و پیش بینی های مخصوص دارند.
  - ۴- تاریخ انقضای آنها پایین است ( به مدت زیاد قابل نگهداری نیستند).
  - ۵- جهت استفاده نیاز به مهارت , تخصص و ابزار های مخصوص برای تزریق دارند.
- دسته دیگری از اپوکسی هانوع سیمانی Cement-Based Grout است که با توجه به مزایای آن در بعضی از مراکز صنعتی و در ماشین الات ارزان قیمت از آنها استفاده می شود که مزایا و معایب آنها ذیلاً توضیح داده شده است.

### الف - مزایای Cement-Based Grout ها

- ۱- ارزان قیمت اند
- ۲- جهت استفاده به ابزارهای مخصوص نیازی ندارند.
- ۳- تاریخ انقضای ندارند.
- ۴- به راحتی آماده می شوند و به وفور قابل تهیه اند.

۵- جهت کار با آنها نیازی به مهارت زیاد نیست.

#### د- معایب Cement-Based Grout ها

۱- چسبندگی آنها به مراتب کمتر از اپوکسی هاست.

۲- بین آنها تخلخل های زیادی وجود دارد (قابل رسوخند).

۳- سیالیت آنها پایین است و قادر به پر کردن فضاهای خالی کوچک نمی باشند.

۴- فسادپذیرند (دوام آنها پایین است).

۵- ضریب انقباض آنها به مراتب بیشتر از اپوکسی ها است که باعث می شود در اثر انقباض (جمع شدن) از

زیر base plate جدا شوند و باعث خالی شدن زیر آن شوند و ایجاد اختلال در انتقال نیروها نمایند.

#### اتصالات و سیستم های لوله کشی

جهت کاهش تنش روی سیستم های لوله کشی و دستگاه ها موارد زیر باید بطور کامل مراعات شوند :

۱- اجرای سیستم لوله کشی باید بعد از گروت ریزی و خشک شدن کامل Curing شروع شود .

۲- شروع لوله کشی باید از طرف فلنچ های ورودی و خروجی دستگاه انجام شود.

۳- در حین لوله کشی برای کاهش بار روی فلنچ ها باید زیر لوله ها با ساپورت ها و Bracing های (موقت) مناسب مهار شوند .

۴- برای جلوگیری از تشدید ارتعاشات (رزونانس) در لوله کشی های طولانی فاصله ساپورت های سیستم های لوله کشی باید نامساوی باشند . در غیر این صورت انتقال لرزش از طریق لوله ها تشدید شده و ارتعاشات نوع Pipe wave را بوجود می آورد.

۵- دقت زیاد در الاین اولیه لوله ها و فلنچ ها از مسائل و مشکلات بعدی جلوگیری می کند

۶- انتخاب صحیح نگهدارنده ها و Expansion Joint ها از ایجاد بار اضافی روی سیستم های لوله کشی و سازه ها جلوگیری می کنند .

۷- روش چک کردن تنش های اضافی روی سیستم های لوله کشی استفاده از ساعت های اندازه گیر است که اگر در حین باز بسته کردن فلنچ ها انحراف ساعت های اندازه گیر بیشتر از 0.002 اینچ باشد مبین این است که در سیستم های لوله کشی تنش های اضافی وجود دارد که باید اصلاح گردد .

۸- پس از انجام هم محوری فلنچ های ورودی و خروجی مجدداً بسته می شوند (وقتی ساعت های اندازه گیر روی کاپلینگ هانصب شده اند) و دوباره تنش های روی لوله ها تست می شوند که باید در حد مجاز باشد .

#### طراحی سیستم لوله کشی پمپ ها

معمولاً طراحی و سازندگان پمپ در حین طراحی پمپ ها سعی می کنند تا حد امکان اندازه پمپ را کوچک بسازند (بخصوص در پمپ های با سایز های بالا) تا علاوه بر تامین شرایط عملیاتی از لحاظ اقتصادی نیز مقرون به صرفه باشد که نتایج آن از لحاظ ورودی و خروجی نیز تابع همین قانون می شود.

ولی در حین نصب و اتصال سیستم های لوله کشی جهت وصول به شرایط مناسب لازم است لوله های با سایز بالاتر به نازل های با سایز کمتر متصل گردد که برای ممانعت از افزایش افت فشارهای موضعی در محل

نصب و جلوگیری از توربولانس و اغتشاش جریان باید از Reducerهای مناسب بسته به نوع سیال استفاده شود بطوری که علاوه بر یکنواخت شدن Smooth جریان سیال و جلوگیری از اغتشاش محلی برای تشکیل حباب های هوا وجود نیاید چون موقعی که پمپ در سرویس نیست احتمال دارد حباب ها در قسمت هائی از سیستم لوله کشی جمع شوند و وقتی پمپ در سرویس قرار می گیرد وارد پمپ شوند و باعث عدم کارائی پمپ Suction Loose شدن آن شوند که لازم است در طراحی سیستم لوله کشی و نصب اتصالات به این موارد توجه بیشتری شود.

طراحی درست سیستم لوله کشی علاوه بر افزایش راندمان پمپ (از لحاظ کاویتاسیون افت فشار و.....) باعث افزایش طول عمر قطعات به دلیل اعمال نیروهای اضافی ناشی از وزن سیستم لوله کشی می شود که ذیلا به اهم موارد آنها اشاره می شود.

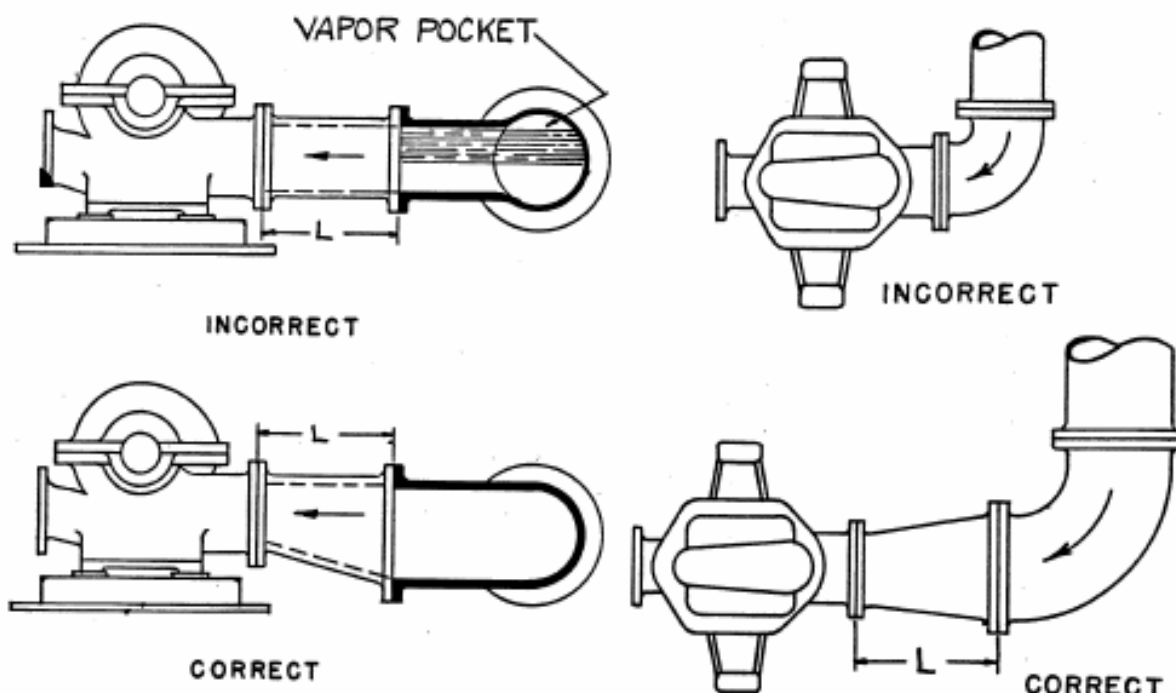
### شرایط لوله کشی

معمولا غلط بودن سیستم لوله کشی ممکن است مستقیما در راندمان پمپ تاثیر نداشته باشد ولی زیاد بودن تلفات اصطکاکی سرعت و سایر عوامل باعث کاهش راندمان می شود. طراحی نادرست باعث افزایش تلفات هیدرولیکی ناشی از جریان های گردابی پیچ خوردن مایع در مجرای ورودی و نفوذ هوا و وارد آوردن نیروهای زیاد به یاتاقان ها و مکانیکال سیل ها و همچنین باعث کاهش راندمان پمپ شود.

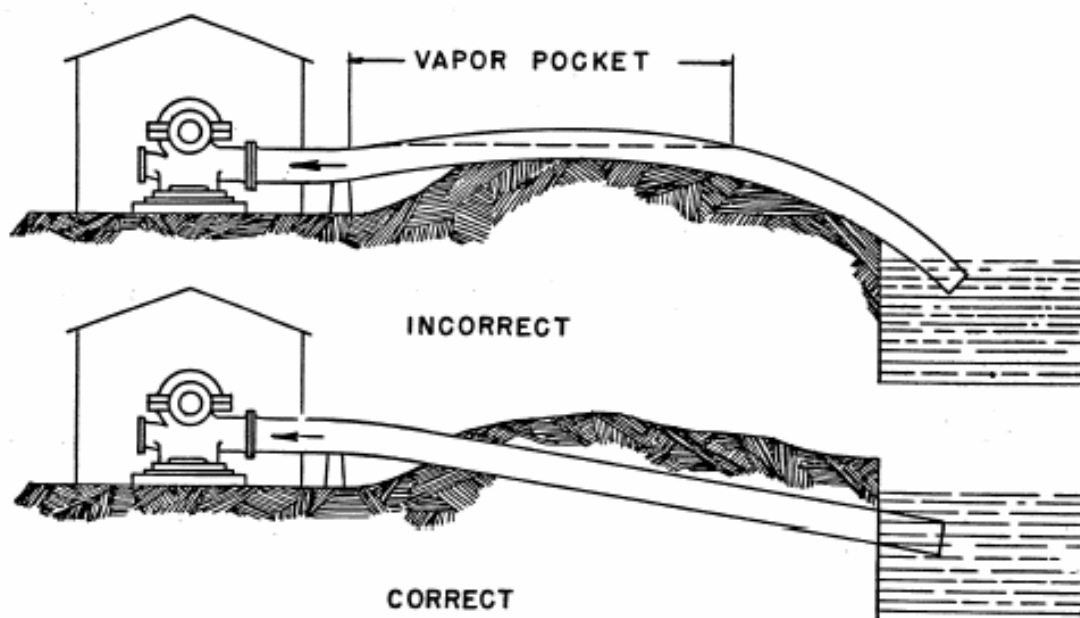
بنابراین در موقع لوله کشی تاسیسات عوامل زیر باید رعایت شود:

۱- قطر لوله ها نباید کمتر از قطر ورودی و خروجی نازل ها ی پمپ باشد.

۲- برای جلوگیری از محبوس شدن هوا در مسیر لوله ها در قسمت لوله ورودی از تبدیل کاهنده خارج از مرکز Eccentric Reducer خروجی از تبدیل افزایش دهنده Increaser که دارای شیب کم است استفاده شود.



۳- حتی الامکان مسیر سیستم لوله کشی باید مستقیم باشد و از خم ها و زانوهای تند باید کمتر استفاده شود.  
 ۴- سیستم لوله کشی باید طوری طراحی شود که تنش های ناشی از انقباض و انقباض لوله ها به بدنه پمپ وارد نشود.



### قطر اقتصادی لوله ها

در سیستم های لوله کشی قطر لوله پارامتر بسیار مهمی است زیرا هرچه قطر لوله ها بیشتر باشد باعث کاهش افت فشار و بالارفتن راندمان و کارایی پمپ ها (به خصوص لوله های ورودی پمپ ها) و به عکس بالارفتن هزینه ها و سرمایه گذاری های اولیه می شود و هرچه قطر کمتر باشد باعث زیاد شدن سرعت سیال در لوله و افزایش افت فشار و نتیجتاً کاهش راندمان پمپ ها و افزایش هزینه برای جبران نمودن افت فشارها می شود (که البته در درازمدت مبلغ بسیار قابل توجهی خواهد شد) که باید با دقت هرچه بیشتر طراحی گردند. در بیشتر اوقات سعی بر آن است که قطر لوله ها طوری انتخاب شود که سرعت سیال از حد معینی (حدود یک و نیم متر بر ثانیه) بالاتر نرود.

ولی در عمل می توان از رابطه تجربی زیر نیز که که بیشتر بر اساس مسائل اقتصادی تعریف شده است برای تعیین قطر لوله ها استفاده کرد:

$$D = \frac{1}{2} (0.95 - 1.22) Q$$

Q بر حسب متر مکعب بر ثانیه قرارداد می شود.

در طراحی سیستم های لوله کشی برای کم کردن هزینه های اولیه و بالانگه داشتن راندمان پمپ و کاهش افت فشارها توصیه بران است که سایز لوله های ورودی پمپ ها را یک یا دو سایز بالاتر از سایز لوله های خروجی طراحی می کنند (بخصوص در پمپ های درجه حرارت بالادرمراکز صنعتی) که علت آن نیز برای کاهش دادن سرعت در لوله ورودی پمپ است که نتیجه آن کاهش افت فشار در قسمت ورودی پمپ و بالا رفتن راندمان پمپ است.

همچنین اندازه Mesh صافی های ورودی در پمپ ها نیز پارامتر بسیار حائز اهمیت است و بستگی مستقیم به اندازه کلرنس های داخلی بین قطعات ثابت و متحرک از قبیل بوش ها و رینگ های فرسایشی دارد زیرا بالا بودن سایز آن باعث ورود ذرات جامد درشت به داخل پمپ می شود که باعث گیر افتادن آنها بین قطعات ثابت و متحرک و ایجاد مسائل سایشی و فرسایشی و کاهش طول عمر قطعات می شود و گاهی جام شدن پمپ و کم بودن آن نیز باعث گرفتگی در مسیر ورودی پمپ و ایجاد کاویتاسیون و کاهش راندمان و ..... می شود.

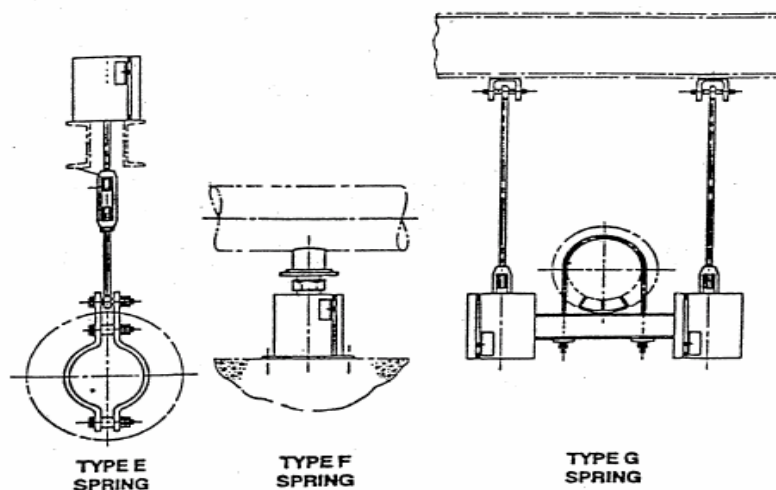
### نگهدارنده های سیستم های لوله کشی

مهار کردن وزن لوله ها و نیروهای دینامیکی و هیدرولیکی داخل لوله های معلق توسط ساپورت ها یا نگهدارنده ها انجام می شود که شامل دو نوع ذیل می باشند .

### نگهدارنده ها و ساپورت های میله ای Rod Hanger

این نوع نگهدارنده ها میله های قابل تنظیمی هستند که برای مهار سیستم های لوله کشی (شامل وزن لوله، وزن مایع داخل لوله و وزن عایق آن) در جاهایی که انبساط طولی بسیار ناچیز یا صفر است مورد استفاده قرار می گیرند. این نگهدارنده ها یا در زیر سیستم های لوله کشی Supporting یا در قسمت بالای لوله ها آنها را به صورت اویزان Hanger نگه می دارند و قبل از بستن فلنج ها با کم و زیاد کردن طول آنها فاصله مناسب بین فلنج ها را (به اندازه ضخامت یک گسکت) تنظیم می شود.

جنس این میله ها باید از نوع مناسبی باشد تا در حین کار بصورت کاملاً صلب باقی بماند در صورت تغییر شکل (کش آمدن میله در حین کار) امکان تحمل بار توسط میله میسر نیست. و باعث اعمال نیروی اضافی روی پمپ می شود.



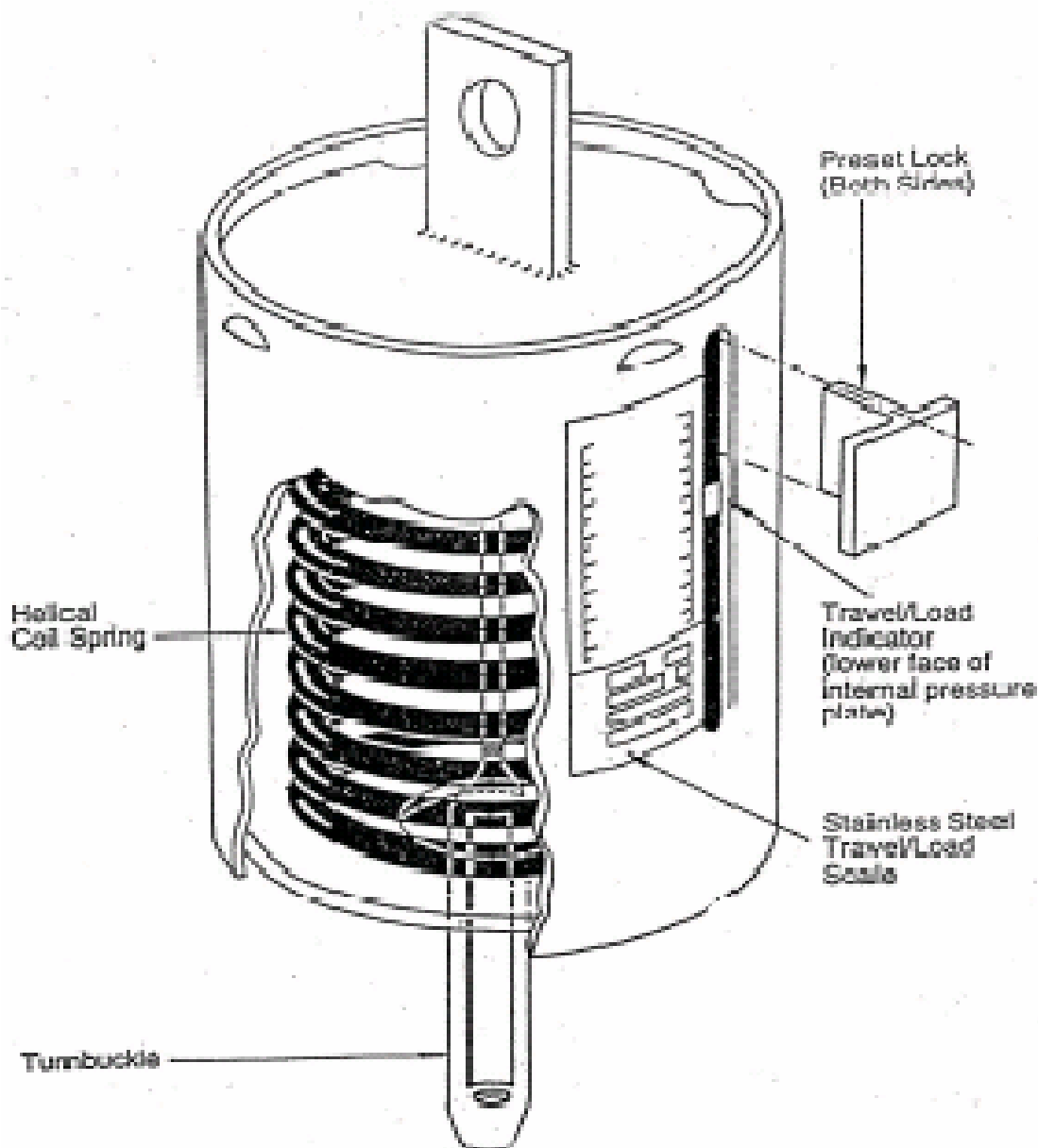
TYPE E  
SPRING

TYPE F  
SPRING

TYPE G  
SPRING

## نگهدارنده های فنری Spring Hanger & Support

این نوع نگهدارنده ها معمولاً در سیستم های لوله کشی ای که در اثر تغییر درجه حرارت لوله ها افزایش طولی پیدا می کنند برای مهار کردن وزن سیستم لوله کشی (شامل وزن لوله، وزن مایع داخل آن و وزن عایق بکار رفته) و همچنین برای جبران تغییرات و انبساط طولی لوله ها (ناشی از تغییرات درجه حرارت سیستم) بکار می روند که در شکل زیر شمائی از ساختمان داخلی آن نشان داده شده است.



این نگهدارنده قبل از نصب در واحدهای عملیاتی ابتدا باید در کارگاه های تعمیراتی تنظیم (Set) شوند و بعد روی کار نصب شوند. که بسته به شرایط عملیاتی در دو حالت سرد و گرم تنظیم می شوند که ذیلا به شرح جزئیات آن می پردازیم.

## تنظیم درحالت گرم Hot Set

Spring Hanger در صورتی به این حالت تنظیم می شوند که سیستم لوله کشی در حالت گرم باشد و کلیه انبساط های حرارتی انجام شده باشد (به عبارت دیگر درحالتی که واحد در سرویس کامل عملیاتی باشد). و روش کار به این صورت است که با اعمال نیروی معادل وزن لوله ، عایق و مایع داخل آن (که این مقدار نیرو از داخل Data Sheet مربوطه به دست می آید) فنر جمع و فشرده می شود و در این حالت فاصله بین های ثابت و متحرک اندازه گیری و گوشواره ها طبق این اندازه ساخته می شود (گوشواره ورق فلزی مستطیلی شکلی است که دوسوراخ به اندازه قطرپین هنگر روی آن تعبیه شده است) و پس از قفل نمودن هنگر به واحد منتقل و در جای مربوطه نصب می شود . پس از قرارگیری هنگر در جای خود (معمولاً وقتی فلنج لوله مربوطه باز است) با کم و زیاد کردن طول میله ها فلنج های سیستم لوله کشی و فلنج دستگاه به اندازه ضخامت یک Gasket تنظیم و در این حالت فلنج های مربوطه بسته می شوند و هنگر از حالت قفل خارج می شود (البته پس از آزاد شدن هنگر فاصله بین فلنج ها نباید تغییر کند) و در این صورت می توان اطمینان پیدا کرد که لوله کاملاً توسط Hanger مهار شده است و نیروی اضافی (کششی یا فشاری) روی دستگاه اعمال نمی شود .

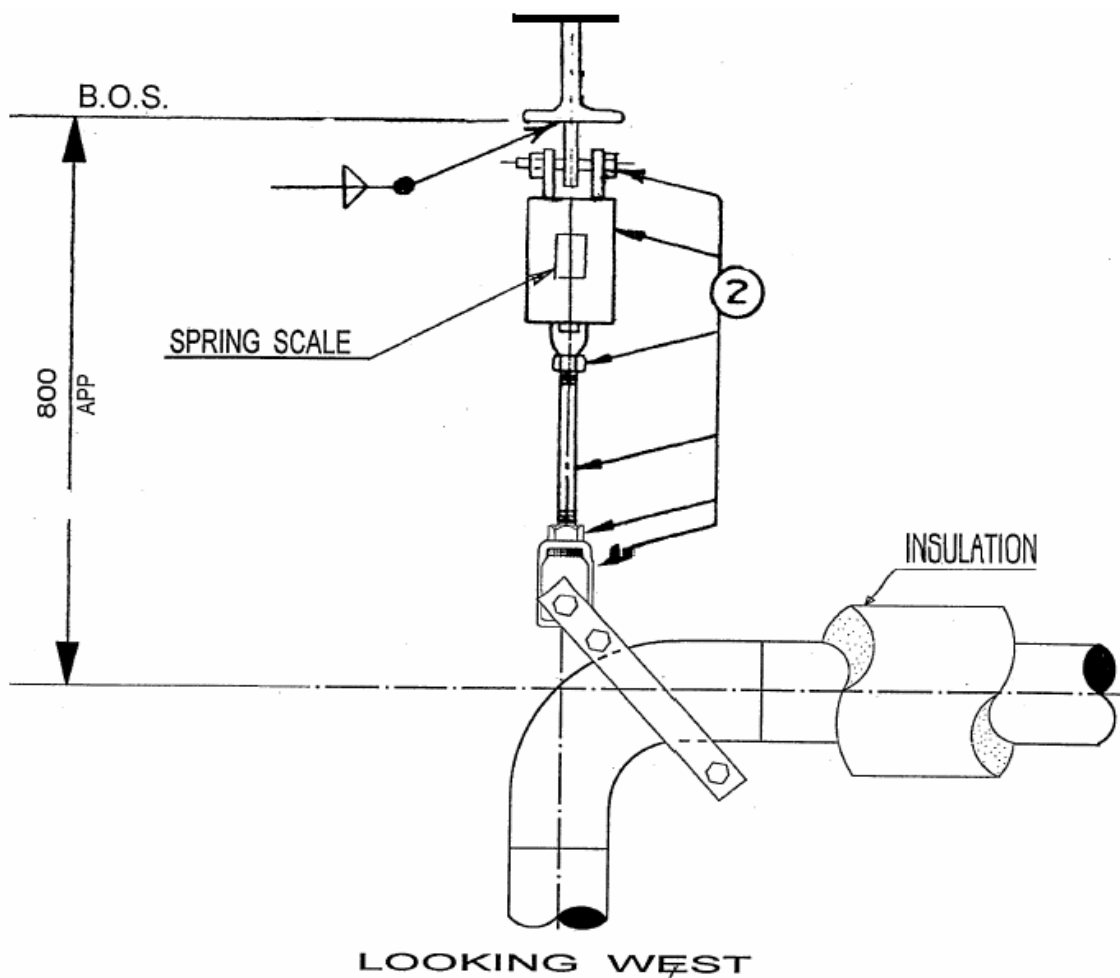
## تنظیم درحالت سرد Cold Set

این روش وقتی استفاده می شود که سیستم لوله کشی سرد باشد و هنوز انبساط های حرارتی انجام نشده باشد. (بطور مثال در هنگام تعمیرات اساسی واحد های عملیاتی) در این حالت نیز با قرار دادن نیروی معادل وزن لوله و عایق و مایع داخل آن (که از Data Sheet مربوطه بدست می آید) روی هنگر باعث فشردگی روی فنر (فاصله بین پین های ثابت و متحرک) می شود و سپس مقدار انبساط طولی لوله مربوطه بسته به جهت انبساط لوله در جهت مخالف انبساط به میزان فشردگی قبلی فنر (فاصله بین ها) کم یا اضافه می شود و گوشواره ها طبق این اندازه (فاصله بین ها بعلاوه یا منهای افزایش طولی لوله) ساخته می شوند (با سوراخ کاری) در این موقعیت Hanger قفل شده و مثل حالت قبل در حالی که فلنج سیستم لوله کشی باز است (در حالت سرد) در جای خود نصب و تنظیم (با کم و زیاد کردن طول میله ها بوجود آوردن فاصله ای به اندازه یک گسکت بین فلنج ها) می شود. لازم به توضیح است که هر Spring Hanger دارای Data sheet ای است که کلیه مشخصه های فوق اعم از میزان انبساط طولی لوله ها و جهت حرکت آنها و نیروی که روی آن اعمال می شود (شامل وزن لوله و مایع داخل آن و وزن عایق) در آن قید شده و کلیه تنظیمات در کارگاه ها طبق آن انجام می شود .

البته گاهی هنگرها را در واحد ها هم می توان در محل نصب تنظیم کرد بدین صورت که فلنج های لوله ها بازمی شوند و اجازه داده می شود که وزن لوله روی هنگر قرار گیرد و سپس با کم و زیاد کردن طول میله هنگر فاصله مطلوب بین فلنج ها بوجود آید و در صورتی که لوله ها در حالت سرد باشند به اندازه رشد حرارتی لوله به علاوه ضخامت گسکت به فاصله فلنج ها اضافه می شود و فلنج ها بسته می شوند.



در زیر یک نمونه از Data sheet مربوط به این نوع نگهدارنده های فنری آورده شده است.



FIELD INSTRUCTIONS - WARNING

REFERENCE DWGS. E-3-

DO NOT REMOVE WARNING TAG OR TRAVEL STOP UNTIL:

1. HYDROTEST AND INSULATION IS COMPLETED AND LINE IS FILLED WITH LIQUID PRODUCT AT TEMPERATURES  $30^{\circ}\text{C}$  OR LESS. THEN CHECK HANGER OR TRAVEL INDICATOR AND REMOVE STOPS BEFORE TEMPERATURE IS INCREASED FOR START UP.

SET: HANGER: 7 mm BELOW: 328 KG ON THE SPRING SCALE FOR INSULATION. ADJUST SETTING TO: 328 KG AFTER LINE REACHES OPERATING TEMPERATURE.

DESIGN DATA: PIPE SIZE: 4" WALL: 0.237" MAT'L: API.STD. HYDROTEST LOAD: 438 KG

INSUL. THK.: 50 mm TOTAL OPERATING LOAD: 365 KG MIN. LENGTH OF SPRING SCALE: 35 mm

CALCULATED DEFLECTION: 7 MM UP SERV TEMPERATURE:  $400^{\circ}\text{C} - 100^{\circ}\text{C}$

MAXIMUM ALLOWABLE VARIABILITY AT CALCULATED DEFLECTION:

ITEMS ① = BY N.I.O.C

ITEMS ② = BY N.I.O.C

TAG ASSEMBLY: E-1-

NO. OF REQ'D.: 1

<b>NATIONAL IRANIAN OIL COMPANY</b>					
ESFAHAN OIL REFINING COMPANY					
AREA C2-03 VISBREAKER					
<b>VARIABLE SUPPORT SPRING HANGER</b>					
FOR DIS. P2-301C					
NO CONSTRUCTION PERMITTED UNLES DWG. APPROVED					
DWG.	H.TAVAKOLI	DATE	SCALE: NONE	DWG. NO.	REV
P.E.	H.SHAFIEE	E.CH.	T.S.R.:		
D.CH.	M.MIRAZIMI	DATE	W.O.:		0

## پمپ های نوع جابجائی مثبت Positive Displacement Pump

پمپ های نوع جابجائی مثبت به پمپ هائی اطلاق می شود که در هر کورس کاری که انجام می دهند مقدار مشخصی از مایع را پمپاژ می کنند و مقدار مایع پمپاژ شده رابطه مستقیم با تعداد کورس های انجام شده دارد. در این نوع پمپ ها اگر مسیر خروجی آنها بسته شود کار کردن پمپ باعث افزایش فشار بیش از حد خروجی و نهایتاً شکسته شدن و ترکیدن بدنه پمپ و لوله ها می شود.

این نوع پمپ ها به دو دسته اصلی طبقه بندی می شوند:

الف- پمپ های رفت و برگشتی Reciprocating Pump

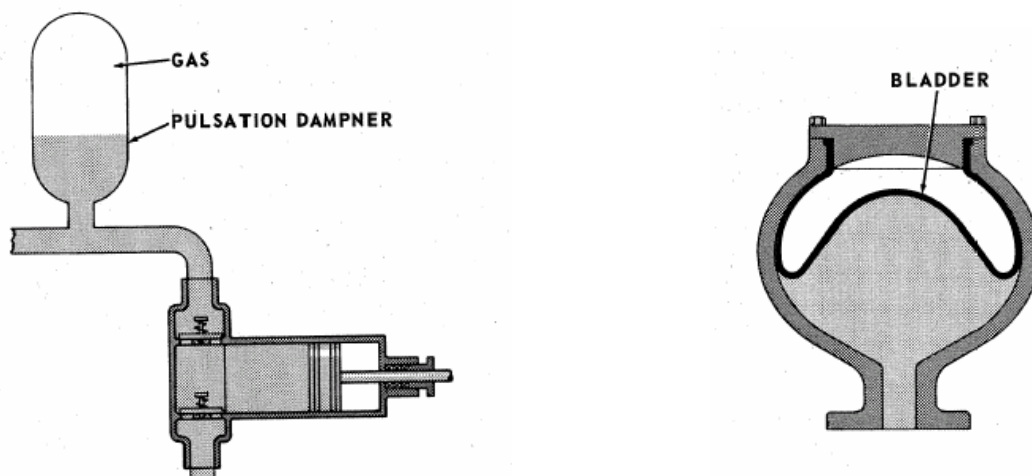
ب- پمپ های دوار Rotary Pump

## پمپ های رفت و برگشتی Reciprocating Pump

عملیات پمپاژ در این نوع پمپ ها با استفاده از اختلاف فشار ایجاد شده در اثر تغییر حجم ناشی از حرکت رفت و برگشتی مکانیزم پمپ انجام می شود که با توجه به ماهیت ساختمانی این نوع پمپ ها در صورت تامین قدرت مورد نیاز برای پمپ و دارا بودن مقاومت کافی بدنه فشار پمپ راتابی نهایت می توان افزایش داد که یکی از محاسن مهم این پمپ ها بشمار می آید ولی از طرف دیگر در صورتی که جلوی مسیر خروجی آنها بسته شود افزایش فشار حاصله می تواند باعث ترکیدن بدنه پمپ و ایجاد خسارت های سنگین جانی و مالی شود. همچنین با توجه به نوسانی بودن فشارهای ورودی و خروجی این پمپ ها نیاز به ظروف متعادل کننده فشار Dampener دارند تا فشارهای نوسانی را به فشارهای خطی تبدیل کند به علاوه این که نسبت به انواع پمپ های دیگر نیاز به قطعات اضافی دیگری مثل شیرهای داخلی و شیرهای اطمینان Safety Valve در قسمت خروجی پمپ و طراحی مسیرهای کنار گذر By Pass برای مسائل عملیاتی مثل تغییر فلور و راه اندازی و بستن پمپ لازم می باشد.

لازم به توضیح است که در اکثر طراحی ها برای متعادل کردن فشار خروجی پمپ از محفظه هائی به نام Air Chamber و در بعضی دیگر از Dampener استفاده می شود که اصول کار آنها با هم متفاوت است ولی همه آنها روی لاین های خروجی و ورودی پمپ نصب می شوند. اصول کار آنها به این صورت است که موقعی که مایع از پمپ خارج می شود مقداری از مایع در این کپسول ها ذخیره می شود و باعث فشردن هوا می شود و در آن می شود و باعث می شود ضربات ناشی از افزایش فشار به هوای داخل محفظه منتقل شود و باعث یکنواخت شدن جریان خروجی پمپ و کاهش لرزش و ارتعاشات هم چنین از انتقال لرزش پمپ روی سیستم لوله کشی ممانعت می شود.

در زیر چند نمونه ضربه گیر نشان داده شده است.



حجم این کپسول ها Air Chamber بستگی زیادی به سرعت (دور در دقیقه) و فشار پمپ دارد ولی معمولاً در فشارهای پایین (تا ۵۰ پوند) حجم این کپسول را دو برابر مقدار مایعی که در یک کورس پمپ می شود در نظر می گیرند ولی در فشارهای بالاتر و سرعت های بیشتری حجم تا چندین برابر این مقدار ممکن است برسد.

پمپ های رفت و برگشتی در سه دسته کلی زیر طبقه بندی می شوند:

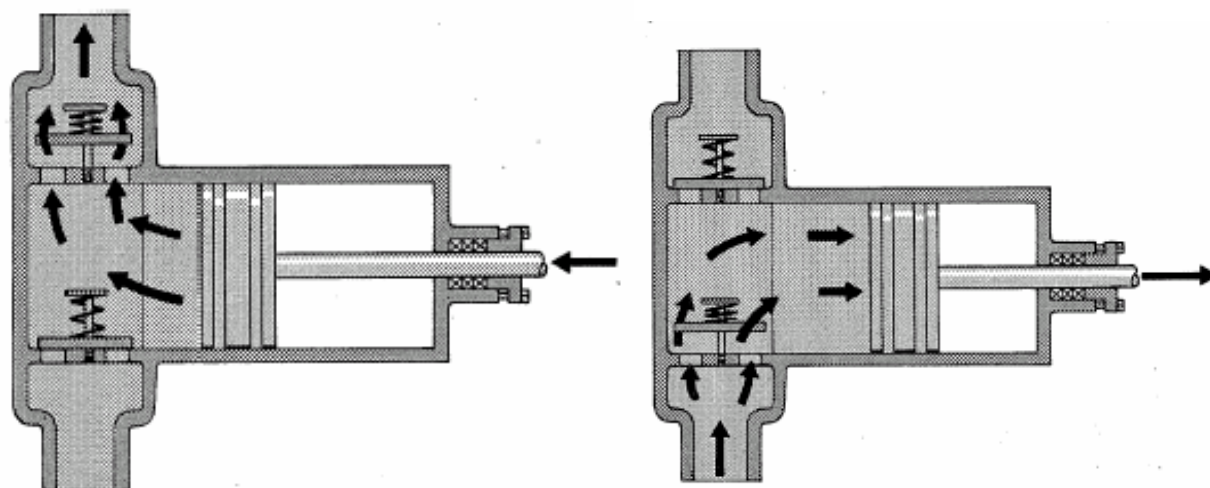
۱- پمپ های پیستونی Piston Pump

۲- پمپ های پلانجر Plunger Pump

۳- پمپ های دیافراگمی Diaphragm Pump

**پمپ های رفت و برگشتی پیستونی Piston Pump**

اصول کار یک پمپ رفت و برگشتی پیستونی مبتنی بر حرکت رفت و برگشتی پیستون در داخل سیلندر است. این پمپ ها متناسب با سیستم مکانیکی محرک پیستون تعداد و طرز قرار گرفتن سیلندرها سیستم سوپاپ ها و ... به انواع مختلفی دسته بندی می شوند.



در این نوع پمپ ها وقتی پیستون در حالت مکش است در اثر افزایش حجم در داخل سیلندر خلا ایجاد می شود (کاهش فشار) و باعث ورود مایع از طریق شیر ورودی به سیلندر می شود (البته در این حالت به علت نبودن فشار لاین خروجی و اعمال آن روی ولو خروجی شیر خروجی بسته است) و وقتی که پیستون در جهت تراکم حرکت می کند باعث بالا رفتن فشار در سیلندر می شود (و موجب بسته شدن ولو ورودی پمپ می شود) و در اثر بالاتر رفتن فشار سیلندر شیر خروجی باز می شود و سیال داخل سیلندر به طرف لوله خروجی هدایت می شود که پی در پی انجام شدن این عمل باعث پمپاژ مایع می گردد.

از ویژگیهای عمومی پمپ های رفت و برگشتی علاوه بر صفت جابجائی مثبت، تناسب مستقیم مقدار جریان خروجی آنها با حجم جابجائی و سرعت خطی پیستون است.

همچنین کلرنس بین پیستون و سیلندر معمولاً بسیار کم است تا از برگشت مایع از قسمت های اطراف پیستون در جهت عکس (نشستی داخلی) که باعث کم شدن بازدهی پمپ می شود ممانعت شود.

البته در پمپ های با سایز بالاتر توسط پیستون رینگ ها این عمل انجام می شود.

برای پمپ های رفت و برگشتی دو محدوده کاری وجود دارد:

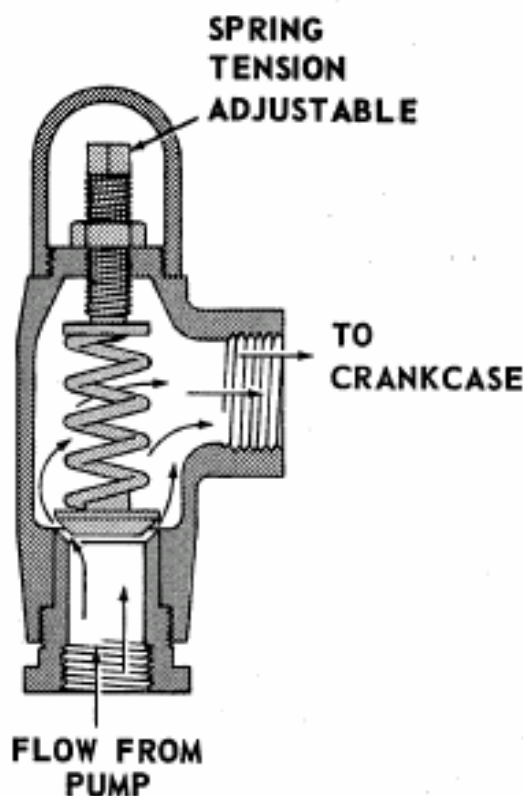
۱- حداکثر فشار کاری طراحی

۲- حداکثر دور مجاز

ظرفیت اسمی این پمپ ها عبارتست از حاصل ضرب اندازه (حجم جابجائی) در سرعت پمپ (تعداد کورس در دقیقه). اگر از نظر توان ورودی کمبودی وجود نداشته نباشد و دستگاه گرداننده بتواند راتامین کند فشار تولیدی می تواند به حد خطرناکی افزایش پیدا کند.

از این رو برای افزایش حفاظت و ایمنی بیشتر روی مسیر خروجی کلیه پمپ های رفت و برگشتی حتماً باید یک عدد Safety Valve که روی فشار مناسبی Set شده استفاده شود و طبق فاصله های زمانی مشخصی برای بازرسی و تست و اطمینان از کارکرد آن به کارگاه ارسال شود.

در زیر شمائی از ساختمان داخلی یک شیر اطمینان یا Safety Valve که معمولاً در خروجی تمامی پمپ های نوع جابجائی مثبت استفاده می شود نشان داده شده است.



مقدار حداکثر مجاز فشار کاری طراحی پمپ را مقاومت مکانیکی اجزا پمپ در مقابل فشار داخلی تعیین می کنند ولی در عین حال حداکثر سرعت خطی مجاز پیستون، کار رضایتبخش سوپاپها و حداقل زمان کافی برای پر شدن سیلندر از مایع وضعیت کاردهی پمپ، را مشخص می کند.

سرعت خطی پیستون بطور غیر مستقیم روی مقدار فلوی پمپ موثر است از این رو در مواقعی که سرعت کاری پمپ زیاد باشد (تعداد دور در دقیقه) ممکن است لازم باشد مقدار جابجایی Stroke پمپ کم شود که اینکار سبب کاهش ظرفیت (فلو) پمپ می شود. هر چه غلظت (لزجت) مایع پمپ شونده بیشتر باشد، برای پر شدن سیلندر از مایع به زمان بیشتری نیاز است بدون آنکه مسئله جدایی جریان و یا کانالی شدن جریان بوجود آید و در نتیجه باید دور پمپ کمتر شود.

### ساختمان پمپ های رفت و برگشتی

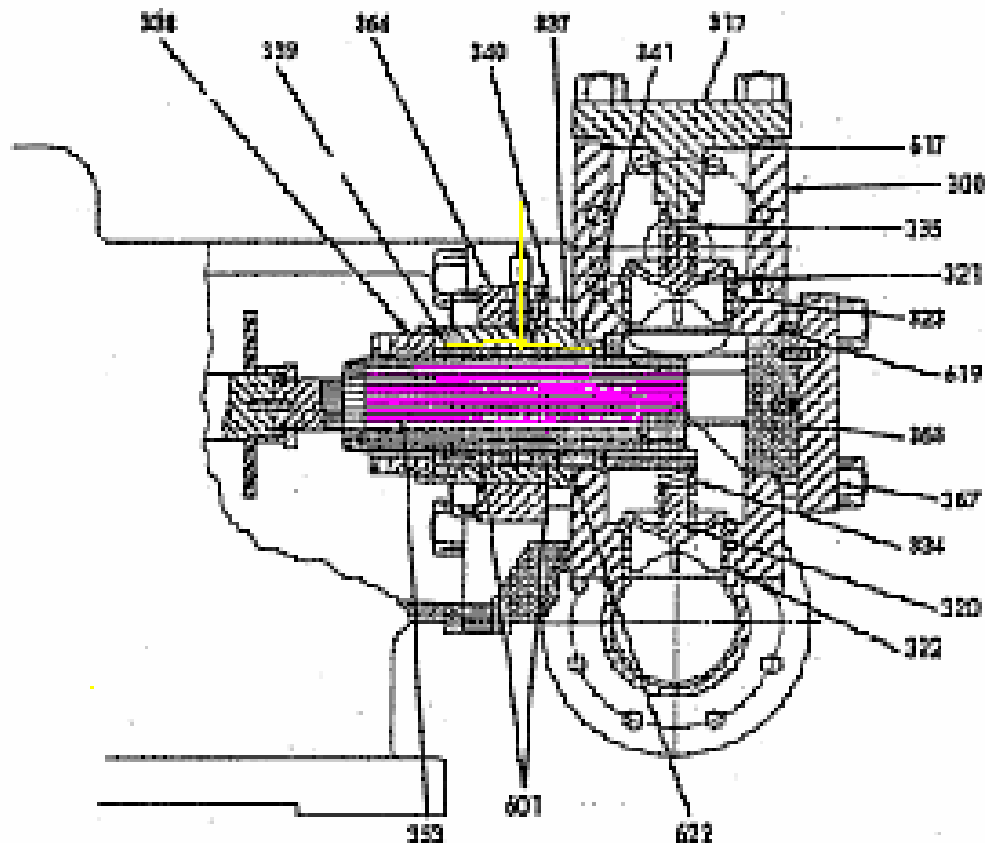
پمپ های رفت و برگشتی از قطعات اصلی زیر تشکیل شده اند:

۱- سیلندر که محل قرارگیری پیستون است.

۲- پیستون به عنوان عامل حرکت و تغییر حجم سیلندر.

۳- رینگ های پیستون برای اب بندی فاصله بین پیستون و جداره سیلندر.

۴- ولوهای ورودی و خروجی به عنوان عامل قطع و وصل کننده جریان مایع هستند.  
 در زیر شمائی از ساختمان داخلی ان نشان داده شده است.



- ۵- محفظه اب بندی و پکینگ برای ممانعت از نشت مایع داخل پمپ بطرف بیرون.
- ۶- سیستم روغنکاری پکینگ ها (همراه با مکانیزم ان) جهت روغنکاری پکینگ ها.
- ۷- کراس هد که وظیفه ان کنترل کردن حرکت های جانبی پیستون است .
- ۸- مکانیزم تبدیل حرکت دورانی به حرکت رفت و برگشتی. شامل:

الف میل لنگ

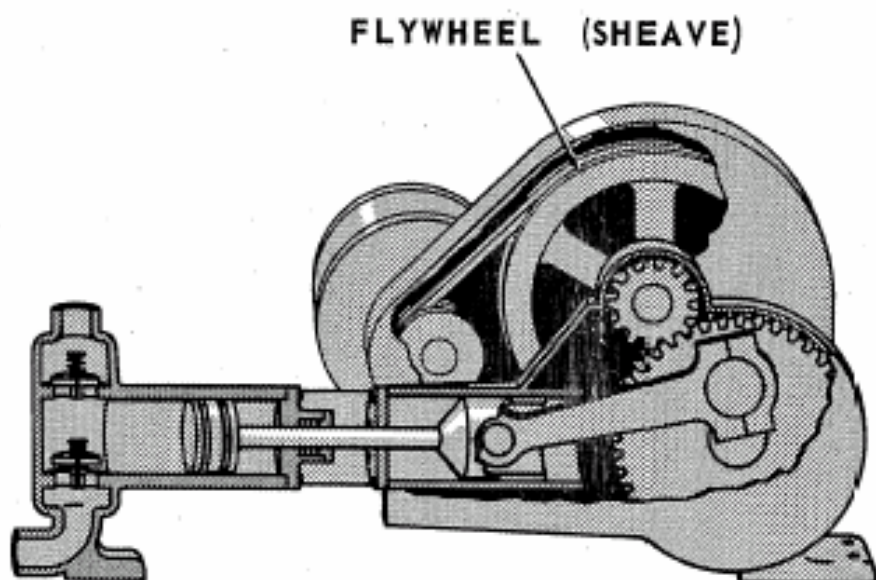
ب-یاتاقان های ثابت و متحرک

ج-دسته شاتون

د-چرخ دنده های کاهش دهنده دور

۹-سیستم روغنکاری قسمت های متحرک Lube Oil.

ولوهای داخلی ورودی و خروجی این نوع پمپ ها تأثیر بسزائی در کارائی این نوع پمپ ها دارد و در صورت اب بندی نبودن آنها می تواند باعث برگشت مجدد مایع خارج شده از پمپ به داخل سیلندر شود که باعث کاهش راندمان و فلوئی پمپ می شود.

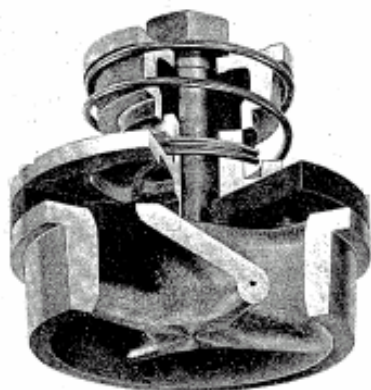


در شکل های زیر دو نمونه از ولوهای مورد استفاده شامل :

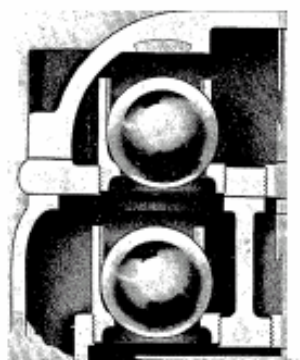
الف- Ball Valve

ب- Disk Valve

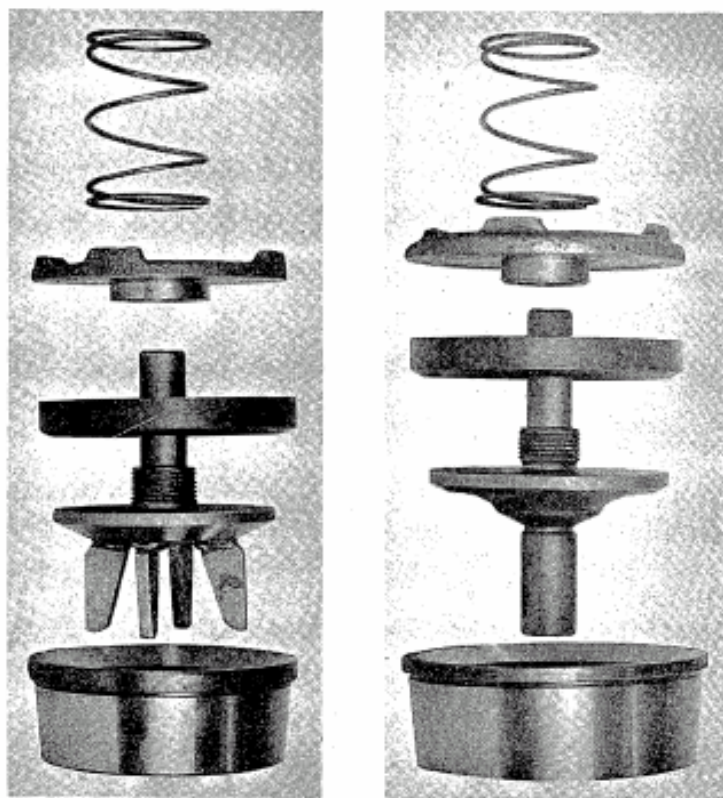
که بیشترین کاربرد را در این نوع پمپ ها دارند نشان داده شده است.



Flat-disk valve with inclined



Ball-type valves.



Low-pressure valve for thick liquids. High-pressure valve for thick liquids.

### اب بندهای پمپ های رفت و برگشتی

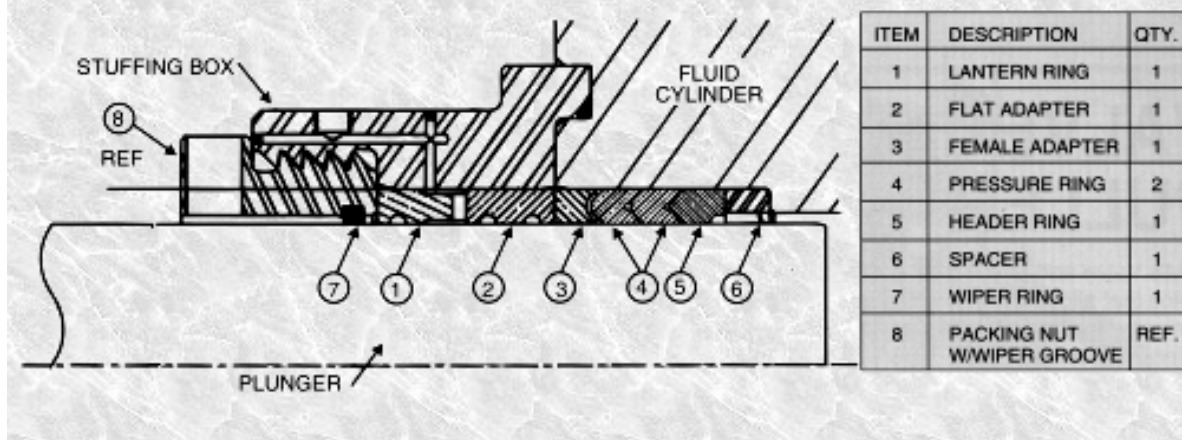
پکینگ های مورد استفاده در پمپ های رفت و برگشتی خصوصا پمپ های با سایز بزرگ از نوع پکینگ های اتوماتیک Automatic Packing است.

این نوع پکینگ ها شامل دو نوع V-Ring و U-Cup ها هستند و اصول کار آنها بر اساس فشار داخل محفظه اب بندی ناشی از مایع سیل شونده است که روی پکینگ ها اعمال می شود فشار سیالی که قرار است ابندی شود باعث تماس لبه های اب بندی پکینگ ها روی سطوح استافین باکس و محور می شود (چسبیده شوند) و کار اب بندی را انجام دهند و در صورتی که در جهت عکس نصب شوند قابلیت اب بندی را نخواهند داشت . این نوع پکینگ ها فقط وقتی تحت فشار قرار می گیرند با محور یا شافت اصطکاک پیدا می کنند که این بهترین مزیت آنها است که باعث می شود در پمپ های نوع رفت و برگشتی که دارای فشارهای بالا هستند مورد استفاده قرار گیرند

این نوع پکینگ ها (پکینگ های اتوماتیک) برخلاف پکینگ های فشاری که همواره با شافت در تماسند فقط در قسمتی از کورس پیستون (وقتی پلانجر یا پیستون در حال جلو آمدن است و فشار در حال افزایش است) با محور تماس پیدا می کند و در بقیه کورس تماس شدیدی با محور ندارد که همین باعث افزایش طول عمر پکینگ های اتوماتیک و استفاده آنها روی پمپ های فشار بالا و بخصوص رفت و برگشتی شده است .



## TYPICAL WELL SERVICE PACKING ASSEMBLY



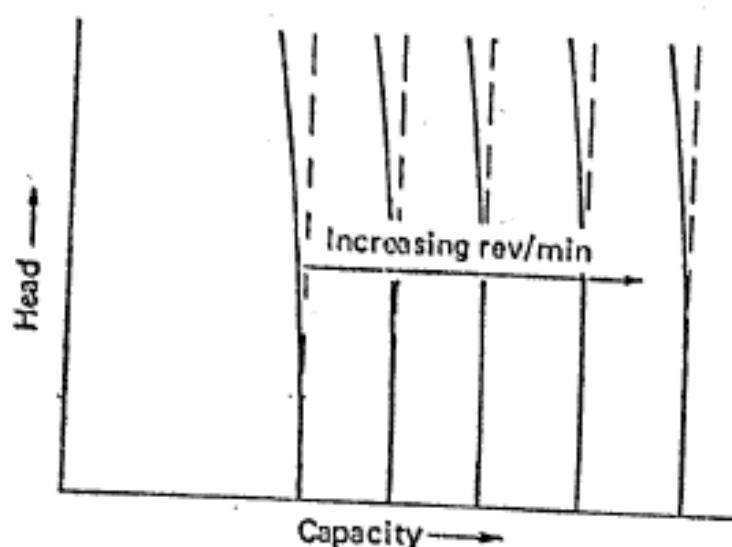
البته در این نوع پکینگ ها هم نیاز به مایع روانکار است تا اصطکاک بین پکینگ و محور را کاهش دهد که برای این منظوری یک عدد Lantern Ring در وسط پکینگ ها در داخل استافینگ باکس قرار می گیرد و مایع روانکار از این طریق به پکینگ ها می رسد و کار روانکاری انجام می شود. در پمپ های با فشار بالا با تزریق روغن توسط پمپ های قطره ای که روی Manzel Lubricator نصب شده اند در هر دقیقه تعداد قطرات معینی روغن روی پکینگ ها تزریق می کند و در پمپ های کوچک عملیات روانکاری با تزریق گریس توسط گریس پمپ در فاصله زمانی مشخصی این کار انجام می شود.



### مشخصه های کاری پمپ های پیستونی :

نقطه کاری واقعی این پمپ ها را با تغییر دادن قدرت (توان) ورودی، راندمان و درجه حرارت مایع می توان تغییر داد. در این پمپ ها ابتدا با افزایش هد (فشار خروجی) راندمان با شیب تندی صعود می کند و سپس تقریباً ثابت می ماند. به این ترتیب وقتی نقطه کاری در محدوده تغییرات هد و ظرفیت جابجا می شود راندمان تغییر چندانی نمی کند (برای سرعت های مختلف) البته باید در نظر داشت که با تغییر طرح پمپ راندمان به نحو موثری تغییر خواهد کرد. از آنجائی که توان مصرفی تقریباً با فشار تولیدی پمپ متناسب است گاهی شرایط اضافه بار (Over Load) نیز می تواند برای این پمپ ها بوجود آید. با توجه به نکته فوق مقدار جریان خروجی پمپ را نباید با بازوبسته نمودن ولوهای تعبیه شده در خروجی یا ورودی پمپ تغییر داد زیرا علاوه بر خطرات ناشی از افزایش فشار باعث افزایش توان یا امپرمصرفی نیز می شود.

در زیر منحنی مشخصه این نوع پمپ ها آورده شده است



روش های کنترل فلوی پمپ های رفت و برگشتی

برای تغییر مقدار فلوازش های زیر استفاده می شود:

۱- با کم و زیاد کردن دور سیستم گرداننده که در عمل به دلیل ثابت بودن دور الکتروموتورها کمتر مورد استفاده واقع می شود.

۲- تغییر مقدار حجم جابجائی پیستون (تغییر دادن کورس پیستون) که با استفاده از مکانیزم های مخصوصی که شامل چرخ دنده و..... است انجام می شود.

۳- استفاده از مسیر کنار گذر By Pass و برگرداندن مقداری از مایع به ورودی پمپ که برای پمپ های بزرگ مقرون به صرفه نیست.

۴- تغییر زمان بندی Timing سوپاپها که نیاز به نصب سیستم های دیگری نیز دارد.

افزایش ویسکوزیته (لزجت) مایع باعث ازدیاد توان مورد نیاز (توان مصرفی) می شود که مقداری از این توان صرف بالا بردن درجه حرارت مایع پمپ شونده می شود که در بعضی موارد می تواند به عنوان عاملی محدوده کننده باشد از این رو در این گونه موارد تنها راه ، پایین آوردن دورو در نتیجه کاهش ظرفیت پمپ است.

پمپهای رفت و برگشتی مایع را بصورت یک جریان سیکلی (متناوب) انتقال می دهند و اینکار سبب تغییرات و نوسانات Pulsation در فشار ورودی و بالاخص خروجی می شود که هر چه فشار خروجی بالاتر یا طول مسیر حرکت (کورس پیستون یا پلانجر) بیشتر شود و همچنین حجم محفظه سر پیستون بیشتر باشد مقدار Pulsation یا نوسانات فشار که باعث ایجاد لرزش و ارتعاشات زیاد و اعمال نیروهای اضافی روی سیستم لوله کشی می شود بیشتر خواهد بود.

میزان نوسانات با ماهیت مایع پمپ شونده نیز بستگی دارد.

لازم به ذکر است که با افزایش تعداد سیلندرها پمپ، و قراردادن ظروف متعادل کننده فشار در مسیرهای لوله کشی ورودی و خروجی Air Chamber یا نصب Dampener مقدار نوسانات Pulsation کاهش پیدامی کند. در خروجی تمامی پمپ های جابجائی مثبت از Safety Valve استفاده می شود

### پمپ های نوع پلانجری Plunger Pump

ساختمان و اصول کار پمپ های پلانجری با پمپ های پیستونی دقیقاً یکسان است و تفاوت آنها در ابعاد پیستون ها و پلانجرهاست. طول پلانجرها نسبت به قطرشان بیشتر است و معمولاً برای کارهای ظریف و در جاهائی که کنترل شدیدی از نظر مقدار فلوی مایع پمپ شونده بخصوص در حجم های کم مورد نیاز باشد. کاربرد فراوانی دارند و معمولاً برای فلوهای پایین و فشارهای بالا بکار می روند و موارد استفاده آنها برای تزریق مواد شیمیائی و همچنین به عنوان پمپ های روغنکاری قطره ای برای روغنکاری پیستون رینگ ها و پکینگ رینگ های کمپرسورها و پمپ های رفت و برگشتی است. و حسن آنها به قابل اندازه گیری بودن و تغییر میزان فلوی آنهاست که با تغییر دادن کورس پلانجر عملی می شود.

در این نوع پمپ ها با توجه به زیادبودن طول پلانجرها و نهایتا زیادبودن سطح تماسی پلانجروسیلندر مثل پمپ های پیستونی نیازی به اب بندی داخلی (پیستون رینگ) ندارند.

در صفحه بعد شمائی از یک عدد پمپ قطره ای نوع پلانجری رفت و برگشتی نشان داده شده است . حرکت پلانجر به سمت بالا برای حالت تراکم توسط میل بادامکی که با میل لنگ حرکت می کند انجام می شود و توسط فنر پلانجر به سمت پایین حرکت می کند تا عمل مکش انجام شود.

قطعات اصلی این پمپ ها شامل:

۱- پلانجروسیلندر.

۲- شیر یک طرفه Check Valve ورودی.

۳- شیریک طرفه خروجی

۴- لوله ورودی و صافی.

۵- سیستم تحریک کننده پلانجرو فنر برگرداننده.

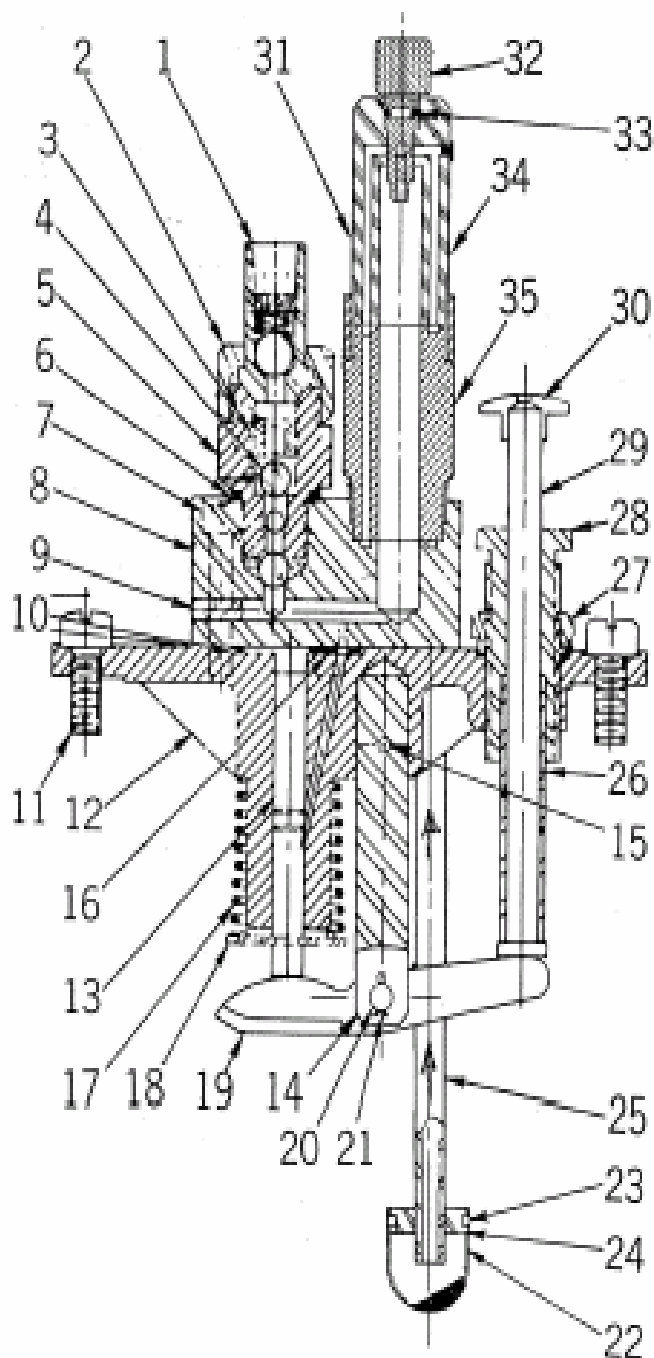
۶- درپوش شیشه ای همراه با پیچ هواگیری و اورینگ ها.

۷- مکانیزم تغییر کورس پلانجر.

۸- Sight Glass نشان دهنده روغن.

۹- بدنه پمپ.

لازم به توضیح است که فشار خروجی این نوع پمپ ها را فشار سیستمی که خروجی پمپ به ان متصل شده است تعیین می کند. و بدنه های انها طوری طراحی شده است که قادر به تحمل فشارهای بالاتر از چندین هزار پوند بر اینچ مربع را داشته باشند.



1	Union Sleeve Assy	.....
2	Union Nut	.....
3	Valve Stop	Sold Only as
4	Check Ball	Discharge
5	Discharge	Connector Assy
6	Washer	.....
7	Screw	.....
8	Sightfeed Block	.....
9	Plug	.....
10	"O" Ring	.....
11	Pump Screw	.....
12	Pump Body	Sold Only
13	Plunger	As Pump
14	Rocker	Body and
15	Arm Support	Plunger
16	Pin	Assy
17	"O" Ring	.....
18	Plunger Spring	.....
19	Spring Retainer	.....
20	Rocker Arm	.....
21	Rocker Arm Pin	.....
22	Strainer	Sold Only As
23	Wire	Strainer Assy
24	Strainer Plug	Sold Only As
25	Suction Tube	An Assy
26	Flushing	Unit Sleeve
27	Lock Nut	Sold
28	Adjusting Sleeve	Only As
29	Flushing	Flushing
30	Unit Stem	Unit
31	Button	Assembly
32	Sightfeed Assy	.....
33	Nozzle Plug Assy	.....
34	"O" Ring	.....
35	Sightfeed Glass	.....
36	Extension & Collar Assy	.....
37	Nozzle Assy for Synthetic	.....
38	Fibre Washer for Above	.....
39	Buna N Rubber for Synthetic	.....
	Sightfeed Cap for Synthetic	.....

وقتی پلانجر به سمت پایین حرکت می کند (بانیروی فنر) در اثر تغییر حجم حاصله داخل سیلندر پمپ یک خلاء نسبی بوجود می آید و باعث وارد شدن روغن از طریق صافی مسیر لوله ورودی یا Drip Tube بطرف Sight Glass می شود و با حرکت کردن پلانجر به سمت بالا ( با نیروی میل بادامک ) شیر یک طرفه ورودی مسیر ورودی رامی بندد و با بالا رفتن فشار داخل سیلندر شیر یک طرفه خروجی باز می شود و روغن از طریق لوله ها به جاهای مورد نظر پمپاژ و رانده می شود .

تنظیم و تغییر میزان فلوی این پمپ ها توسط پیچ تنظیمی که روی بدنه پمپ نصب شده انجام می شود و کم و زیاد کردن آن باعث بالاوپایین بردن میله متصل به پلانجر و نهایتا تغییر کورس می شود انجام می شود. سیستم روغنکاری قطره ای شامل تعدادی پمپ پلانجری رفت و برگشتی قابل تنظیم است که همگی از طریق یک میل بادامک که توسط چرخ دنده با محور میل لنگ می چرخد و روی محفظه ای به عنوان Manzel Lubricator که مخزن روغن نیز می باشد نصب شده و توسط لوله های St.St مقدار روغن مورد نیاز این قسمت ها را تامین و ارسال می کند.

### مسائل پمپ های پلانجری قطره ای:

#### الف- اگر شیشه نشان دهنده Sight Glass خالی باشد و پمپ کار نکند :

۱- نفوذ هوا به داخل محفظه Sight Glass به علت ترک داشتن شیشه یا اب بند نبودن پیچ مربوط به Vent در اثر خرابی 0- رینگ مربوط به آن وجود دارد. لازم به توضیح است که فشار داخل محفظه شیشه ای کمتر از فشار جو است و اب بند نبودن آن باعث نفوذ هوا به داخل پمپ و از کار افتادن آن می شود.

۲- گرفتگی مسیر ورودی روغن Drip Tube در اثر ورود آشغال و ذرات جامد وجود دارد که با هوازدن یا تمیز کاری این مسیر مشکل مرتفع می شود.

۳- پایین بودن سطح روغن داخل محفظه روغن یا Manzel Lubricator.

#### ب- اگر شیشه نشان دهنده پر روغن باشد و روغنکاری انجام نشود:

۱- گرفتگی یا معکوس بودن جهت Check Valve خروجی.

۲- اگر سطح روغن داخل محفظه شیشه ای یا Sight Glass بالا باشد باعث می شود لوله عصائی شکل در روغن فرو رود و پمپ از کار بیفتد.

۳- وجود هوا داخل سیستم که با هواگیری سریع ( با حرکت دادن سریع پلانجر باد ست ) مشکل حل می شود

۴- ممکن است Stroke پمپ روی حالت مینیمم قرار گرفته باشد که با زیاد کردن آن مشکل حل می شود.

#### روش هواگیری پمپ های قطره ای:

۱- باز کردن پیچ هواگیری Vent در قسمت بالای Sight Glass

۲- پر کردن محفظه شیشه ای با مایع پمپ شونده ( روغن )

۳- نیمه باز گذاشتن پیچ هواگیری

۴- اجازه تخلیه روغن تا زمانی که سطح روغن در محفظه شیشه ای به حد مناسب برسد ( حدود  $\frac{1}{4}$  اینچ ارتفاع روغن ).

۵- حرکت دادن سریع دستی پلانجر تا زمانی که پمپ بکار بیفتد.

همانطور که قبلا ذکر شد در صورتی که سطح روغن محفظه روغن از لوله ورودی پمپ پایین تر قرار گیرد منجر به هوا کشیدن پمپ و از کار افتادن پمپ می شود که در جاهائی که چندین پمپ با هم روی یک مجموعه Manzel Lubricator عملیات روغنکاری قسمت های مهمی را انجام می دهند بسیار حائز اهمیت است و در صورتی که سطح روغن از حد مشخصی پایین تر بیاید باعث از کار افتادن کلیه پمپ ها و اختلال در سیستم

روغنکاری می شود. که معمولا بانصب سیستم های هشداردهنده یا Low Level Alarm که ارتفاع روغن را اندازه گیری می کنند این مشکل مرتفع می شود.

البته لازم به توضیح است که باتوجه به این که هر کدام از پمپ های نوع قطره ای فقط برای روغنکاری یک قسمت استفاده می شود و بخصوص در کمپرسورهای رفت و برگشتی که نقاط زیادی باید هم زمان روغنکاری شوند نیاز به تعداد زیادی پمپ است که معایب زیر را دارند:

۱- وقتی یکی از پمپ ها از کار می افتد می تواند باعث اختلال در سیستم روغنکاری و کاهش طول عمر دستگاه شود.

۲- افزایش هزینه های تعمیر و نگهداری

و..... می شود که اخیرا در طی سال های قبل برای غلبه بر مسائل فوق از سیستم های متمرکز روغنکاری که تنها شامل یک دستگاه پمپ است و روغن پمپ شده وارد یک بلوک تقسیم کننده می شود استفاده می شود که توسط شیرهای Positive Displacement Valve مقدار روغن مورد نیاز هر قسمت تنظیم و ارسال می گردد.

### پمپهای دیافراگمی Diaphragm Pump

پمپ های دیافراگمی جز گروه پمپ های رفت و برگشتی هستند که همان پمپ را یک دیافراگم قابل ارتجاع تشکیل می دهد. این پمپ ها از لحاظ اصول کار بسیار مشابه پمپ های نوع پیستونی یا پلانجری می باشند با این تفاوت که در پمپ های پیستونی حرکت پیستون یا پلانجر مستقیما باعث جابجاشدن مایع می شود ولی در پمپ های نوع دیافراگمی حرکت رفت و برگشتی روی دیافراگم اعمال می شود و انقباض و انبساط آن باعث تغییر حجم داخل پمپ و ورود و خروج مایع می شود.

دیافراگم ها بسته به طراحی پمپ بر اساس فشار درجه حرارت و..... از جنس های مختلفی نظیر لاستیک فلز و اپلاستیک های مخصوصی ساخته می شوند.

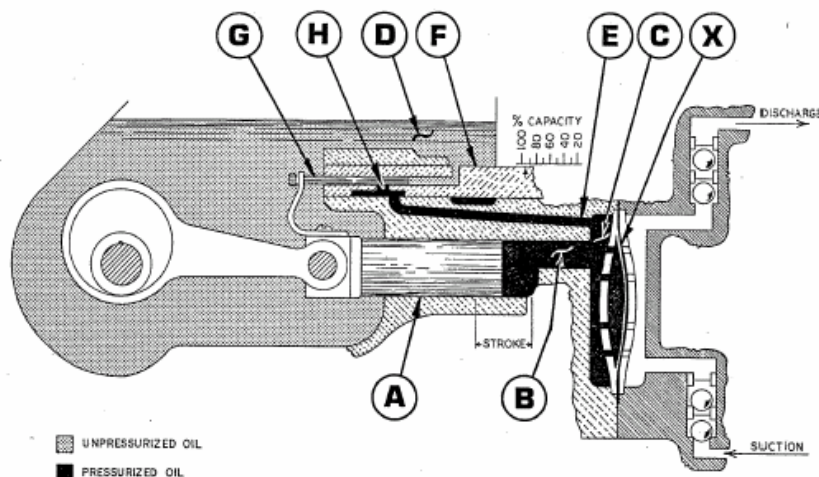


Figure 11

## محاسن پمپ های دیافراگمی

۱- مهمترین حسن این پمپ ها عدم تماس بین مایع پمپ شونده با قطعات پمپ است که عاملی حیاتی و مهم برای پمپاژ موادمسی و خطرناک بشمار می آید.

۲- از ویژگیهای بارز پمپ دیافراگمی آن است که تنها دیافراگم و مجاری ورودی و خروجی پمپ با مایع پمپ شونده در تماس است.

۳- این پمپ ها نیاز به آب بندی ندارند و می توان ادعا کرد که نشستی این گونه پمپ ها صد درصد صاف است ظرفیت اینگونه پمپ ها با قطر دیافراگم ، میزان حرکت دیافراگم (کورس حرکت) و تعداد تکرار حرکت رفت و برگشتی در واحد زمان (سرعت حرکت) نسبت مستقیم دارد. از آنجائی که مقدار حرکت قابل دستیابی دیافراگم محدود است و بطور قابل ملاحظه ای قطران کمتر از قطر دیافراگم پمپ است، حداکثر ظرفیت پمپ (با قطر دیافراگم ثابت) عملاً به حداکثر سرعت رفت و برگشت دیافراگم که معمولاً کم است بستگی خواهد داشت. در ساختمان این پمپ ها شیرهای ورودی و خروجی که معمولاً از نوع Ball Valve ساده و یا شیرهای مخروطی (با سوزن مخروطی) است بکاررفته است که البته برای پمپهای بزرگ شیرهای دیسکی مناسب تر است.

همانگونه که قبلاً اشاره شد با تنظیم میزان کورس یا حرکت دیافراگم که در پمپ های نوع عملگر هیدرولیکی با کم و زیاد کردن فشار روغن زیر دیافراگم انجام می شود و یا سرعت پمپ (تعداد کورس در واحد زمان) و یا هر دو می توان ظرفیت این پمپ ها را تغییر داد. در صورت لزوم می توان از دو دیافراگم متوالی که روی هم قرار می گیرند استفاده کرد که در صورت پاره شدن یکی از آنها دیگری جلوی نشستی مایع را بگیرد.

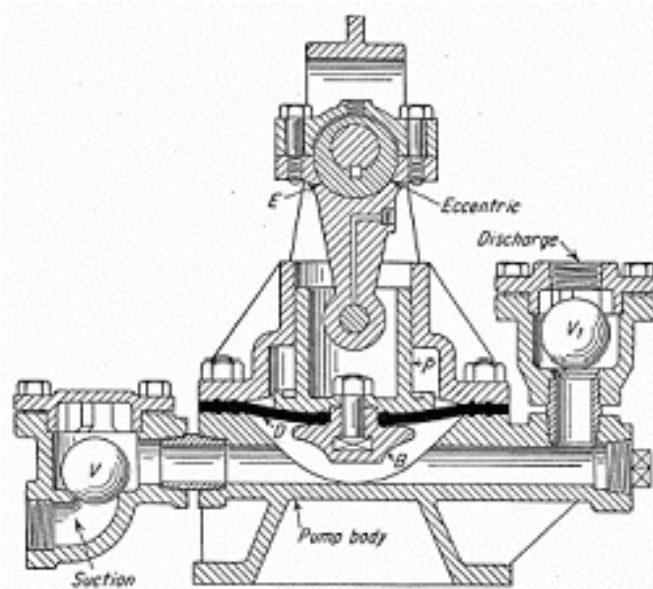
به علت عدم یکنواختی پمپاژ مایع توسط این نوع پمپ ها معمولاً روی لوله های ورودی و خروجی آنها از محفظه های ضربه گیر یا نوسان گیر Pulsation-Dampener استفاده می شود.

انواع پمپهای دیافراگمی عبارتند از :

۱- پمپ دیافراگمی مکانیکی که در آن دیافراگم به یک مکانیزم رفت و برگشتی مکانیکی مثل میل بادامک خارج از مرکز یا حرکت شیطانک که حرکت نوسانی یا رفت و برگشتی را به آن انتقال می دهد مرتبط است که نمونه کاربردی آن پمپ های بنزین اتومبیل یا سیفون است.



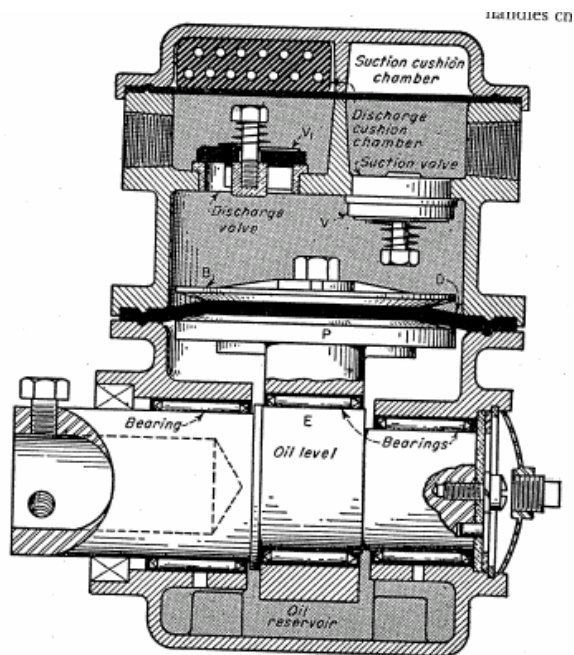
در شکل زیر شمائی از این نوع پمپ نشان داده شده است. همینطور که ملاحظه می شود در این نوع پمپ ها نیز برای کنترل مایع ورودی و خروجی به پمپ از شیرهای داخلی Check Valve استفاده شده است.



Power-driven pressure-type diaphragm pump has its ball suction and discharge valves inside the pumping chamber.

۲- پمپ دیافراگمی هیدرولیکی که در آن حرکت دیافراگم در اثر تغییرات فشار روغن در زیر دیافراگم بوجود می آید. البته تولید فشار مایع در در داخل خود توسط یک پیستون رفت و برگشتی تامین میشود از این رو به این نوع پمپ ، پمپ دیافراگمی پیستونی نیز اطلاق میشود.

در زیر شمائی از یک پمپ دیافراگمی نشان داده شده است



۳- پمپ دیافراگمی هوایی که در آن حرکت دیافراگم از اعمال متناوب هوای فشرده در محفظه ، پشت دیافراگم تامین می گردد.

۴- پمپ دیافراگمی الکترومغناطیسی Electromagnetic که در آن حرکت دیافراگم توسط هسته (پلانجر) یک آهن ربای الکتریکی تامین می شود. این طرح اصولاً در پمپ های کوچک محدوده شده و عملاً در مورد پمپهای اندازه گیری نوع الکترومغناطیسی Electromagnetic همراه با سیستمهای کنترل کننده الکتریکی دیجیتال بکار میرود.

### مقدمات لازم برای راه اندازی پمپ های رفت و برگشتی

۱- چک کردن سطح روغن داخل محفظه روغن.

۲- گرم کردن یکنواخت پمپ در صورت لزوم.

۳- هواگیری پمپ .

۴- باز کردن مسیرهای اب خنک کننده در صورت وجود.

۵- درسرویس قراردادن سیستم روغنکاری مرکزی در صورت وجود.

۶- چک کردن جهت چرخش الکتروموتور.

۷- اطمینان از روان چرخیدن و گیرنداشتن پمپ.

۸- چک کردن کلیه قسمت ها از نظر نشتی.

۹- اطمینان کامل از روان بودن ولوهای ورودی و خروجی و مسیر کنار گذر.

### مراحل راه اندازی پمپ های رفت و برگشتی

برای راه اندازی این نوع پمپ ها مراحل زیر باید انجام شود:

۱- باز نمودن مسیر کنار گذر.

۲- باز کردن ولو ورودی پمپ.

۲- باز نمودن ولو خروجی در صورتی که روی مسیر خروجی شیریک طرفه یا چک ولو نصب شده باشد

۳- بستن ولو مسیر خروجی پمپ در صورتی که شیریک طرفه نصب نشده باشد و فشار پشت پمپ بالا باشد.

۴- آماده سازی و راه اندازی سیستم گرداننده .

۵- بستن تدریجی ولو مسیر کنار گذر (در صورتی که ولو خروجی باز باشد).

- ۶- بستن ولومسیر فشار پایین پمپ (در صورتی که فشار پشت پمپ کم باشد).
- ۷- باز نمودن تدریجی ولو خروجی (در صورتی که شیریک طرفه نصب نشده باشد).
- ۸- چک کردن پمپ از لحاظ نشتی لرزش درجه حرارت فشار فلو و.....

### مراحل از سرویس خارج کردن پمپ های رفت و برگشتی

۱- باز کردن تدریجی مسیر کنار گذر.

۲- بستن تدریجی ولو خروجی.

۳- از سرویس خارج نمودن دستگاه گرداننده.

### چک های روتین پمپ های رفت و برگشتی

۱- چک کردن فشارهای ورودی و خروجی.

۲- چک کردن میزان امپر الکتروموتور.

۳- چک کردن نشتی های روغن و مایع پمپ شونده.

۴- چک کردن مقدار لرزش و سروصدای غیر عادی.

۵- چک کردن دمای یاتاقان ها و....

۶- چک کردن سطح روغن محفظه روغن.

۷- چک کردن مقدار فلوی پمپ.

### معایب روتین پمپ های رفت و برگشتی

۱- خرابی شیرهای یک طرفه داخلی.

۲- متناسب نبودن کورس پلانجر یا دیافراگم.

۳- زیاد بودن کلرنس های داخلی.

۴- اشکال در مکانیزم تبدیل حرکت دورانی به رفت و برگشتی

### ب- پمپ های دوار Rotary Pump

با توجه به ماهیت حرکت دورانی این پمپ ها دارند ولی جز پمپ های جابجائی مثبت طبقه بندی می شوند و تفاوت آنها با پمپ های گریزازمرکز در نوع مکانیزم کار و کلرنس های داخلی است که لقی های داخلی این نوع پمپ ها به مراتب کمتر از پمپ های گریزازمرکز است .  
پمپ های دوار مایعات را به دو طریق مختلف پمپاژ می کنند:

۱- دورانی خالص

۲- ترکیبی از دورانی و نوسانی

اصول کار این نوع پمپ ها بر اساس حرکت چرخشی دائمی یک یا چند رتور در داخل محفظه است که با چرخش رتور به دلیل افزایش حجم پمپ در قسمت ورودی باعث کاهش فشار در داخل پمپ و ورود مایع به پمپ می شود و با چرخش رتور مایع وارد شده به داخل پمپ بطرف خروجی پمپ که دارای حجم کمتری است رانده می شود که تداوم آن باعث پمپاژ مستمر مایع می گردد. همانطور که از نام این نوع پمپ ها مشخص است این پمپ ها از نوع دورانی هستند و نیازی به مکانیزم تبدیل حرکت دورانی به حرکت رفت و برگشتی شامل میل لنگ دسته شاتون کراس هد و لوله های داخلی و..... ندارند.

از ویژگی های مهم این نوع پمپ ها می توان به موارد زیر اشاره کرد:

۱- بدون سایش و سرو صدا کار می کنند.

۲- در هر دو جهت چرخش قابل سرویس دهی هستند (باتعویض مسیرهای ورودی و خروجی).

۳- فشارهای ورودی و خروجی آنها ثابت است و نیازی به نصب مخازن متعادل کننده فشار (نوسان گیر) ندارند. ولی به دلیل کم بودن کلرنس های داخلی بین رتورها و بدنه برای پمپاژ مایعات کثیف یا مایعاتی که دارای ذرات خارجی باشند یا مایعات خوردنده ای که قابلیت روغنکاری نداشته باشند مناسب نیستند. پمپ های دوار با طرح های متنوع و گوناگونی ساخته شده اند که معمول تر از همه پمپ های نوع پره ای (Lobe Pump) پره ای لغزشی Sliding Vane چرخ دنده ای Gear Pump پمپ های نوع پیچی Screw Pump و..... هستند.

این نوع پمپ ها به دو دسته کلی:

الف- پمپ های تک محوری Single Rotor

ب- پمپ های چند محوری Multiple Rotor

طبقه بندی می شوند.

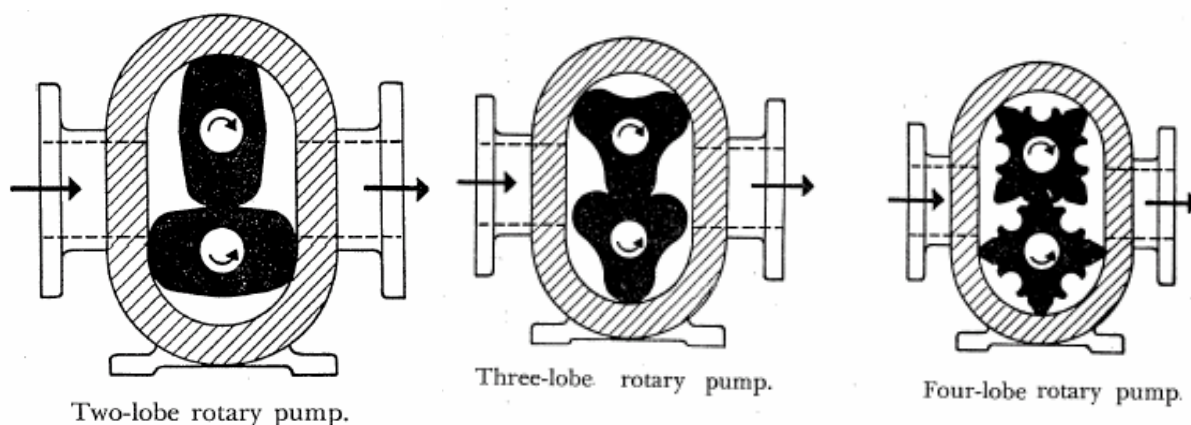
### پمپ های نوع پره ای Lobe Rotor Pump

اساس و ساختمان و کار Lobe Rotor Pump جابجائی سیال توسط یک جفت رتور است که دارای حرکت چرخشی دائمی و مختلف جهت در داخل یک محفظه است. یک جفت چرخ دنده، همزمان کننده و انتقال دهنده دور Timing Gear حرکت دورانی رتورها را همزمان نموده و ضمن گرداندن آنها از تماس مکانیکی بین آنها (درگیری) جلوگیری می کند. عدم درگیری بین رتورها و همچنین بین رتورها و بدنه یکی از ویژگیهای خوب این گونه پمپها است، از این رو فرسایش آنها حداقل بوده و بدون سرو صدا کار می کنند.

باید توجه داشت که نباید در حالی که لوله خروجی این نوع پمپها بسته است آنها را راه اندازی کرد زیرا باعث بالا رفتن فشار بیش از حد در خروجی پمپ می شود و به همین دلیل تعبیه یک شیر اطمینان در خروجی آنها ضرورت دارد. این نوع پمپ هادر تمام شاخه های صنعت بکار می روند زیرا دارای راندمان، استحکام و

قابلیت اطمینان خوبی بوده و توانایی پمپ کردن مواد خورنده و در بعضی موارد مواد شیمیایی خورنده را نیز دارند. ولی عملاً از این نوع پمپ ها برای سرویسهای بهداشتی مثلاً صنایع غذایی و صنایع نوشیدنی استفاده می شود.

بسته به تعدادلوب های قرار گرفته روی رتور این پمپ ها به دو لوب سه لوب و...دسته بندی می شوند که در شکل های زیر چند نمونه از آنها نشان داده شده است.



### مزایای Lobe Rotor Pumps

- ۱- از این نوع پمپ ها برای پمپاژ مایعات با ویسکوزیته متوسط و حتی زیاد می توان استفاده کرد.
- ۲- در صورتی که در درون مایع مقداری گاز یا بخار باشد چندان تاثیری بحال آنها ندارد به عبارت دیگر با NPSH پایین هم قادر به کارند.
- ۳- قابلیت تمیز کردن آنها آسان و سریع است.
- ۴- به سرعت مونتاژ و دیمونتاژ می شوند.
- ۵- راندمان آنها عموماً بالا است.
- ۶- مستقل از تغییرات فشار کاری می باشد.
- ۷- بدون لرزش و سروصدا کار می کنند.
- ۸- نیازه قطعاً اضافی مثل شیرهای داخلی سیستم های خطی کننده فشار و... ندارند.
- ۹- در دو جهت دور قابل کاردهی هستند.
- ۱۰- فشار خروجی آنها ثابت است.

## پمپ های پیچی Screw Pump

این پمپ ها دارای محور متحرکی هستند که به شکل پیچ ساخته شده و در داخل یک محفظه استوانه ای شکل می چرخند و فاصله بین پیچ (رتور) و بدنه آنها بسیار ناچیز است که این باعث کاهش نشتی های داخلی می گردد و اصول کار آنها مثل پیچ های چرخ گوشت است که با حرکت چرخشی خود مواد را به سمت جلو حرکت می دهد.

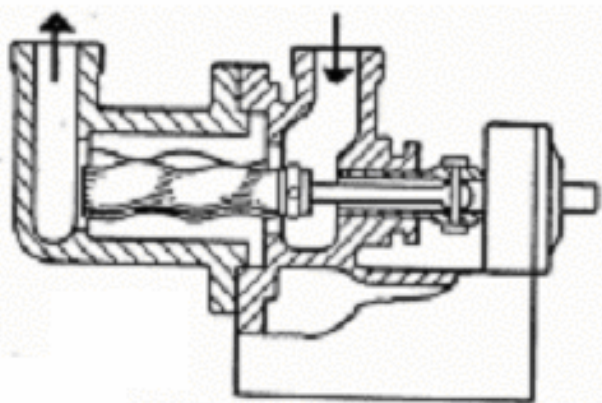
پمپهای پیچی صلب را می توان به دو دسته تقسیم کرد:

۱- پمپ پیچی یک پیچه (پمپ پیچ ارشمیدس)

۲- پمپهای پیچی با دو پیچ یا بیشتر

### پمپ های یک پیچه Single Screw Pump

پمپ پیچی (پیچ ارشمیدس) شامل یک پیچ حلزونی فلزی بلند ممتد است که روی یک محور تعبیه شده و با کلرنس (لقی) کمی در داخل یک محفظه یابدنه (با مقطع دایره) می چرخد. طرحهای مدرن پمپ ارشمیدس برای بالا بردن آب و سایر مایعات بکار می رود و دارای راندمانی تا حدود 75% می باشند. تجربه نشان داده است که حداکثر طول عملی برای پیچ ارشمیدس حتی تا ۱۵ متر نیز می تواند برسد که در این شرایط می تواند مایع را حداکثر تا ۷/۵ متر بالاتر ببرد برای ارتفاع بیشتر باید از چند پمپ بطور سری استفاده نمود.



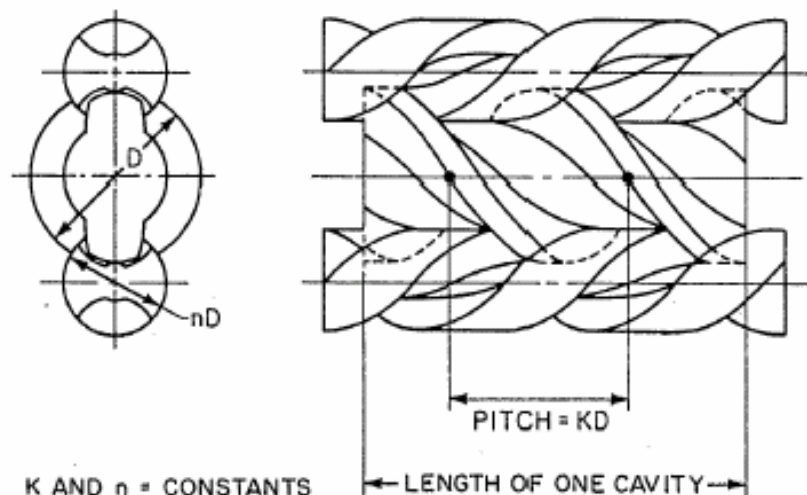
Single-screw pump.

پیچهای ارشمیدس با قطرهای متفاوتی ساخته می شوند و ظرفیت جابجایی آنها از ظرفیت های پایین تا 80000GPM نیز می رسد. در جاهایی که محدودیت قطری وجود داشته باشد برای بالا بردن ظرفیت می توان از چند پمپ بصورت موازی استفاده کرد. دور این نوع پمپها براساس اندازه پمپ طراحی می شود.

## پمپهای چند پیچه Multi Screw Pump

در پمپهای چند پیچه دویا چند پیچ در داخل بدنه قرار می گیرند بطوری که در بعضی از طراحی ها پیچها یا با هم درگیر می شوند و حرکت می کنند ولی در بعضی طراحی های دیگر حرکت رتورها توسط چرخنده های انتقال دهنده و تنظیم کننده (Timing Gear) انجام می شود که در این نوع طراحی باید حتما لقی معینی بین پیچ ها وجود داشته باشد تا در حین چرخش با همدیگر تماس نداشته باشند.

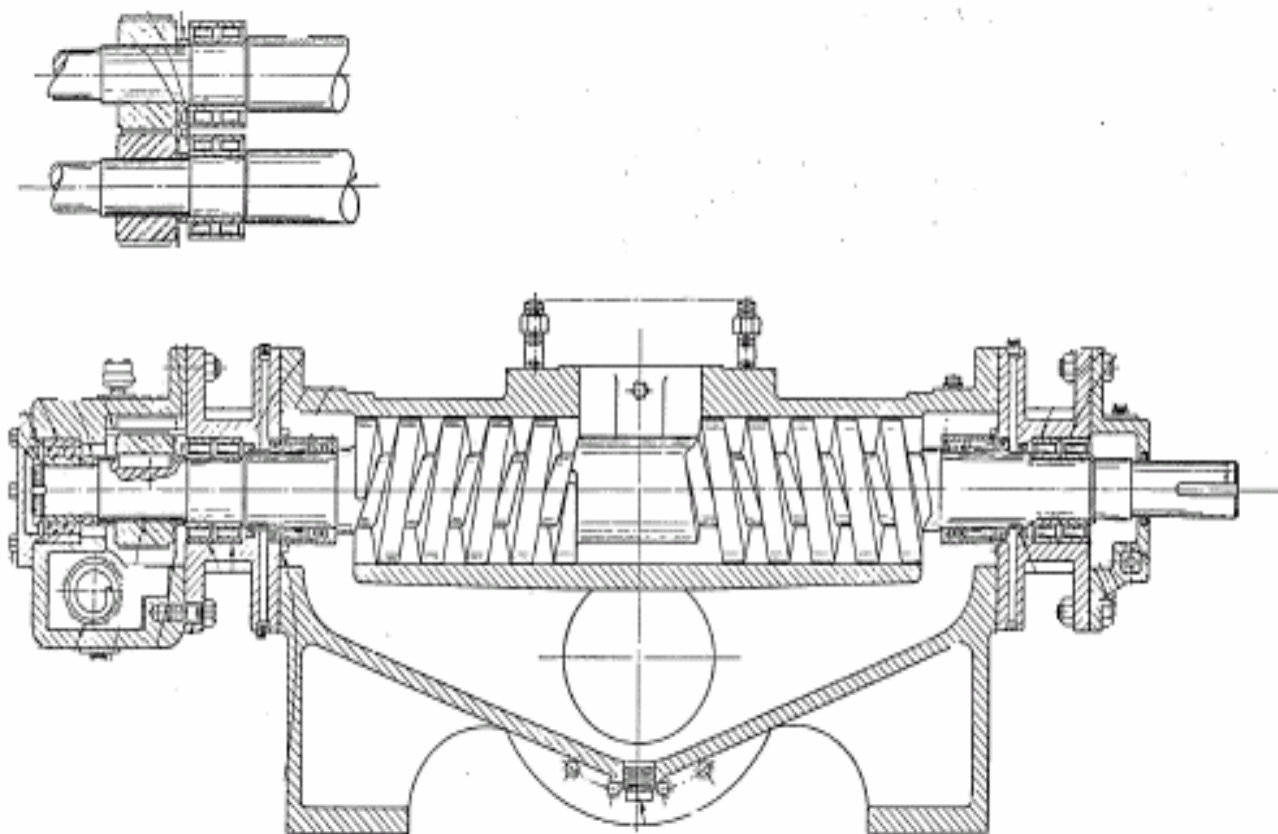
در پمپ های نوع پیچی نیز به علت اختلاف فشاری که بین ورودی و خروجی هر کدام از پیچ ها وجود دارد باعث ایجاد یک نیروی محوری روی رتورها می شود که جهت آن از طرف خروجی به طرف ورودی پمپ می باشد که در صورتی که فشار پمپ بالا باشد نیروی بسیار قابل ملاحظه ای بوجود می آید که در صورتی که خنثی نشود می تواند باعث حرکت رتور و تماس آن با بدنه شود. در پمپ های پیچی بالانس نشده این نیرو باید توسط یاتاقانهای پمپ خنثی شود ولی در پمپهای پیچی بالانس شده (از نظر نیروی محوری) که دو پیچ مختلف جهت متقارن روی یک محور تعبیه می شود نیروی محوری ایجاد شده در یک طرف محور با نیروی نظیر در طرف دیگر خنثی می شود. در این نوع پمپ ها معمولاً مایع از دو طرف وارد رتور شده و از مرکز آن خارج می شود (عکس آن هم امکان پذیر است) ولی سعی بر این است که مایع از طرفین رتور ها وارد پمپ شود و از وسط آنها خارج شود تا فشار روی پکینگ ها (اب بندها) فشار ورودی پمپ باشد زیرا عکس این حالت باعث اعمال فشار خروجی روی سیستم اب بندی پمپ می شود و باعث کاهش طول عمر مکانیکال سیل یا پکینگ و خرابی زودرس آنها می شود .



Screw-thread proportions, showing lead, diameter,

در صنعت غالباً از پمپهای دو یا چندپیچه استفاده می شود که هر کدام از محورهای این پمپ ها دارای دو پیچ در دو جهت مختلف (راست گرد و چپ گرد) بوده و توسط چرخ دنده هایی بیرون از پمپ (درمحفظه هوزینگ برینگ) به گردش در می آیند. با تداوم گردش پیچها فضاهای پر از مایع بین پیچ ها که به علت کم بودن لقی هاو کلرنس های رتورودنه از هر طرف مسدود است (مایع راه فرار ندارد) به تدریج در جهت محور به سمت مرکز هدایت شده تا آنکه نهایتاً مایع به خروجی پمپ جریان می یابد.

پمپهای دو پیچه معمولاً در اندازه هایی با ظرفیت بین  $6-600 \text{ m}^3/\text{h}$  ساخته می شوند گر چه اندازه های بزرگتر با ظرفیت تا  $1600 \text{ m}^3/\text{h}$  نیز ساخته شده است.



### مزایای پمپ های پیچی Screw Pump

- ۱- برای پمپ نمودن مایعات با ویسکوزیته بالا و جرم حجمی بالا مناسبند.
- ۲- با فشار ورودی NPSH پائین نیز می توانند کار کنند حتی وقتی فشار ورودی مایع به فشار بخار آن هم نزدیک می شود پمپ کار می کند.
- ۳- با سرعت های بسیار پائین نیز می توانند به کار خود ادامه دهند بدون اینکه راندمان آنها کم شود.



۴- چون سرعت داخلی پمپ کم است بسیاری از مسائل ارتعاشی ناشی از هم محور نبودن و بالانس نبودن و..... حل است .

۵- جریان خروجی این نوع پمپها ثابت است (تغییرات فشار وجود ندارد) .

۶- نوسانات فشار خروجی این نوع پمپ ها کم است و دارای جریان تقریباً دائمی و یکنواختی هستند و نیازی به نوسان گیر فشار ندارند .

۷- غالباً با تاقانها و چرخنده های تایمینگ در بیرون و در دو طرف پمپ قرار گرفته و بطور جداگانه روغنکاری می شوند.

۷- Self Priming هستند (نیازی به هواگیر ندارند ولی برای افزایش طول عمر آنها بهتر است هوا گیری شوند).

۸- قابل استفاده در رنج های وسیعی از فلو و فشار ، مایع و ویسکوزیته و..... .

۹- راحتی نصب و نگهداری .

#### محدودیت های کاری پمپ های پیچی :

۱- بخاطر لقی کم بین Screw و بدنه پمپ برای مایعاتی که دارای ذرات جامد باشند مناسب نیستند و حتماً باید مایع پمپ شوند را از فیلتر یا صافی بامش مناسب عبور دارد .

۲- این نوع پمپ در سایزهای کوچک راندمان کافی را ندارند و قطر Screw باید در محدوده مشخصی باشد تا راندمان بالا داشته باشد .

۳- مایع پمپ شونده باید خاصیت روغن کاری نیز داشته باشد .

۴- محدودیت ویسکوزیته دارند در صورتی که بخواهیم مایعات غلیظ تر را پمپ کنیم یا باید دور آنها را پائین بیاوریم و یا آنها را گرم کنیم .

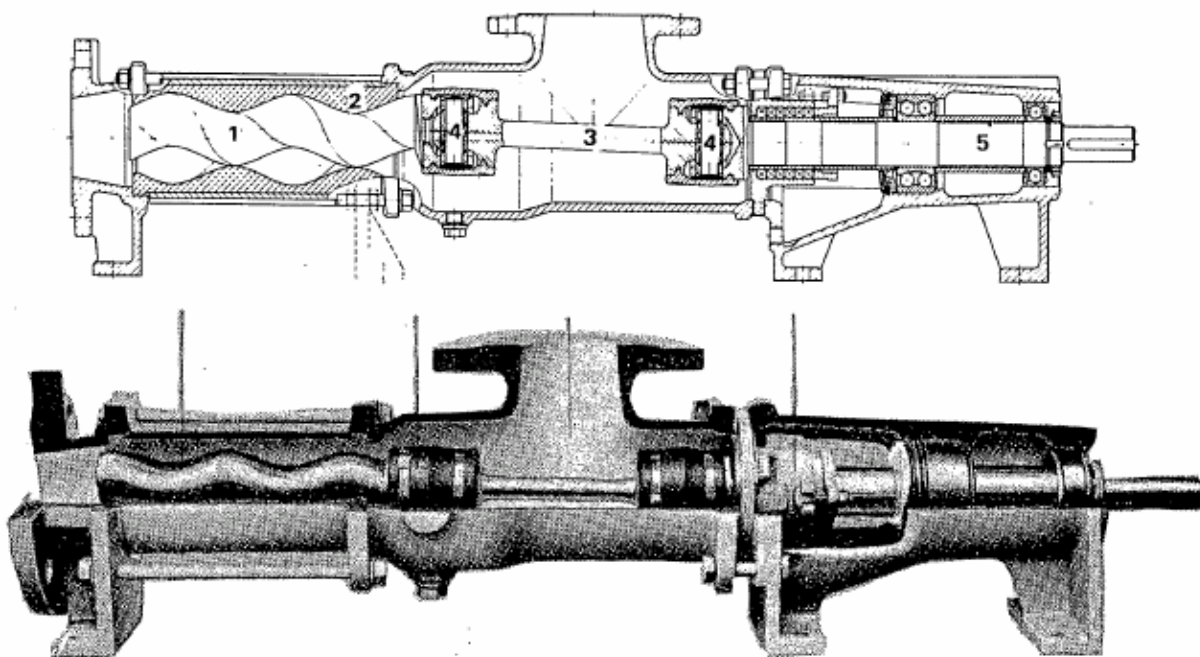
۵- بدلیل وجود مسائل مکانیکی مثل تغییر شکل در محورهای بلند این پمپ ها برای استفاده در فشارهای خروجی خیلی بالامحدودیت دارند.

۶- بخاطر دقت بالای ساخت گران قیمت هستند .

۷- برای فشارهای زیاد نیاز به پیچ با طول بزرگتر دارند .

## پمپهای پیچی خارج از مرکزی Eccentric Helical Rotor

این نوع پمپ ها از یک رتور فلزی بصورت پیچ یک راهه که بصورت خارج از مرکز در داخل یک بدنه قابل ارتجاع Flexible Member Pumps می چرخد تشکیل شده اند. رتور در تمام مقاطع دارای مقطع دایره ای یکنواخت است و قطران بیشتر از قطر داخلی بدنه است از این رو بین آنها یک تماس یا انطباق پرسی وجود دارد Interference Fit که این خود باعث ایجاد یک دیواره حایل در مقابل فرارونشتی های داخلی مایع شده و با تداوم گردش رتور، مایع را به سمت خروجی حرکت می دهد. این نوع پمپ ها ، خود به خود هواگیری می شوند و نوسانات جریان خروجی آنها قابل اغماض است و قادر به پمپ کردن هر نوع مایعی از آب گرفته تا مواد خمیری ساینده و مایعاتی که همراه آنها مقداری گاز یا بخار وجود داشته باشد و همچنین مایعات غلیظ و چسبناک می باشند و بیشترین کاربرد آنها در انتقال فاضلاب های بهداشتی است.

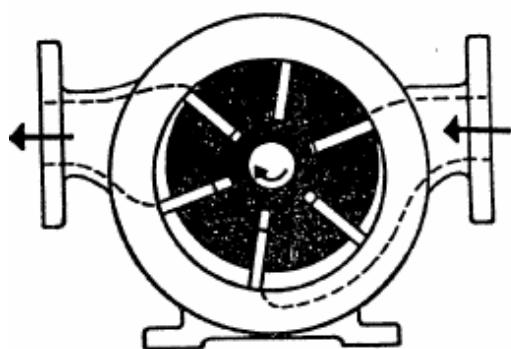


تنها محدودیت عمده این گونه پمپ ها ، عدم کارایی در درجه حرارت های بالا به علت عدم تحمل بدنه پمپ است زیرا معمولاً جنس بدنه قابل ارتجاع بوده و از لاستیک طبیعی یا مصنوعی ساخته می شوند که روی بدنه پمپ قرار می گیرند و تحمل حرارت های بالا ندارند و همچنین به دلیل پائین بودن ضریب انتقال حرارت لاستیک ها امکان انتقال و تبادل حرارت بین رتور و هوای محیط وجود ندارد و به همین دلیل در صورت کار طولانی و مداوم رتور داغ می شود که می تواند باعث کاهش طول عمر قطعات دیگر نیز بشود.

به منظور جلوگیری از جام شدن و گیر کردن و خرابی پمپ یک اختلاف فشار معینی در مورد این نوع پمپ باید رعایت شود که به اندازه پمپ و دور آن بستگی دارد.  
محدوده فشار کاری این گونه پمپها بین 0.002-30mbar است.

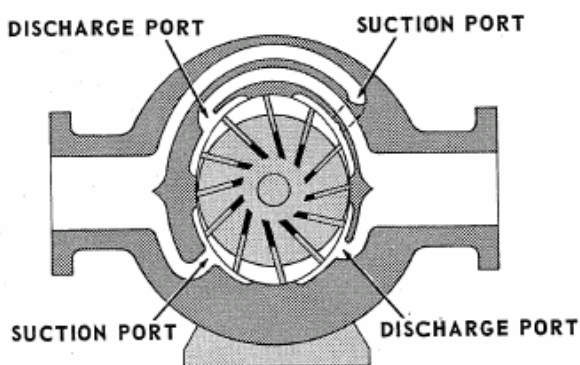
### پمپ های تیغه ای Vane Pump

در این نوع پمپ ها تیغه ها Vane بصورت خارج از مرکزی در داخل بدنه قرار می گیرند که با چرخش رتور و تیغه ها مایع حبس شده بین Casing و Rotor و Vane را از قسمت ورودی که حجم پمپ زیاد است را به قسمت خروجی پمپ می راند و به دلیل کاهش حجم از طرف ورودی تا خروجی باعث افزایش فشار آن می شود. عمل پمپاژ مایع را تیغه ها انجام می دهند و آب بندی بین تیغه ها و سیلندر با کم کردن فاصله بین آنها (کلرنس پایین) با استفاده از نیروی گریز از مرکز و فشار فنرهای که پشت تیغه ها قرار گرفته اند انجام می شود. و در صورتی که به هر دلیلی این فواصل افزایش پیدا کند باعث ایجاد نشتی داخلی و برگشت مایع از طرف فشار بیشتر به طرف فشار کمتر می شود که نهایتا باعث کم شدن فلو و فشار و راندمان پمپ می شود.



Sliding-vane pump.

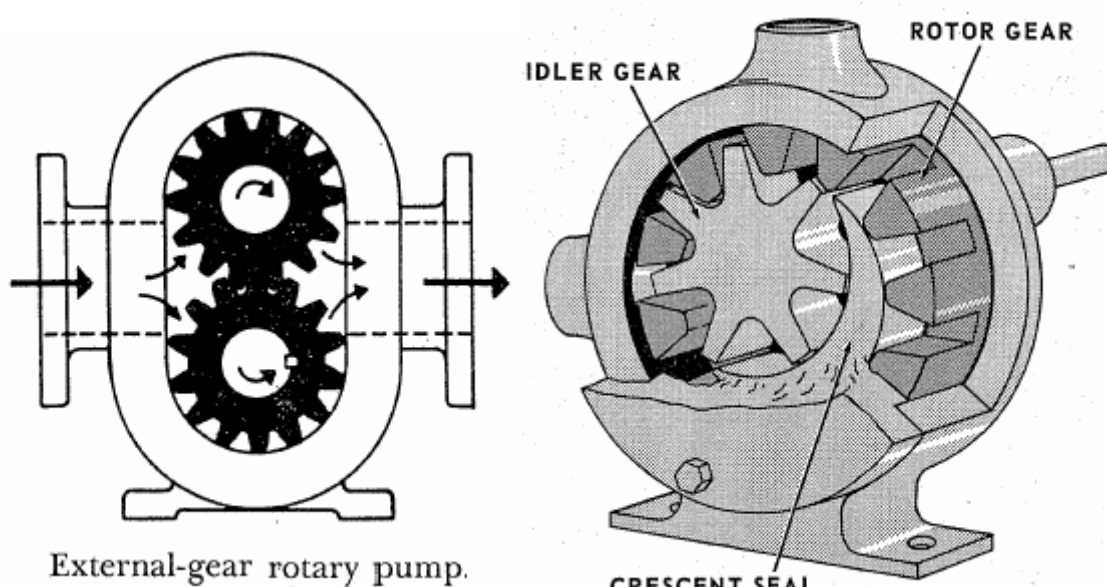
باتوجه به یکنواخت نبودن فشار محیطی در اطراف رتور در بعضی از طراحی ها از ولوت های دوبله استفاده می شود که باین نوع طراحی نیروهای شعاعی بوجود آمده روی رتور خنثی می شود.



## پمپ های نوع چرخ دنده ای Gear Pump

این نوع از پمپ ها نیز جز پمپ های دوار جابجائی مثبت طبقه بندی می شوند که به دلیل کم بودن فاصله بین چرخ دنده ها و بدنه حرکت مایع در داخل پمپ از طرف ورودی که حجم داخل محفظه پمپ زیاد به سمت خروجی که حجم محفظه کمتری دارد رانده می شود. در موقعی که چرخ دنده ها از مقابل ورودی عبور می کنند مقداری مایع بین دنده ها محبوس می شود و در جهت چرخش دنده ها در جهت عکس همدیگر بطرف خروجی رانده می شود. چون کلرنس بین چرخ دنده ها و محفظه پمپ بسیار کم است مایع اجباراً بطرف خروجی پمپ هدایت می شود در هر دور گردش چرخ دنده مقدار معینی مایع جابجا می شود و جریان یکنواختی را بوجود می آورد در این نوع پمپ ها معمولاً دو عدد رتور در محفظه پمپ قرار می گیرد و به دو صورت مونتاژ ساخته می شوند:

- ۱- اگر چرخ دنده ها بصورت داخلی و خارج از مرکز در داخل یکدیگر بچرخند (محورهای تقارن آنها نزدیک به هم باشند) به آنها پمپ های داخلی گفته می شود
- ۲- اگر چرخ دنده های روی دورتور بصورت خارجی در کنار هم قرار گیرند به آنها پمپ خارجی گفته می شود (محورهای تقارن آنها با هم فاصله داشته باشد)



این پمپ ها در صنعت معمولاً در سایزهای کوچک و بزرگ ساخته می شوند و بیشتر استفاده آنها برای پمپاژ روغن در سیستم های روغنکاری یا تاقان ها و... است.

درپمپ های باسایز کم سیستم انتقال قدرت فقط به یکی از محورها متصل می شود و مثل پمپ های قبلی نیازی به چرخ دنده های محرک ندارند و حرکت محور دیگر از طریق همان محور انجام می شود ولی درپمپ های باسایز بالا حتما باید از چرخ دنده های محرک استفاده شود.

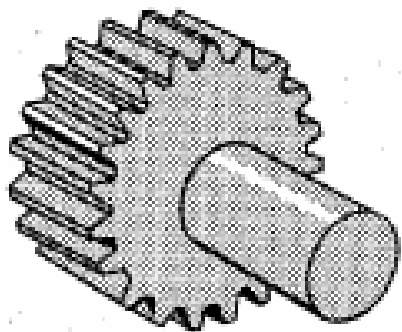
انواع چرخ دنده های مورد استفاده در این نوع پمپ ها شامل:

۱- چرخ دنده های ساده

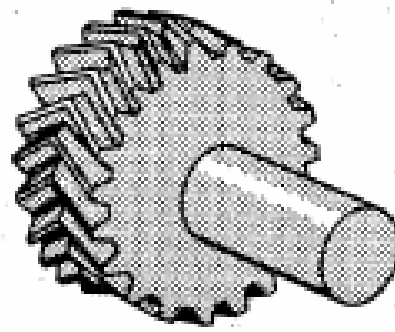
۲- چرخ دنده های جناقی

۳- چرخ دنده مارپیچی

۴- چرخ دنده های مخصوص است



**SPUR**

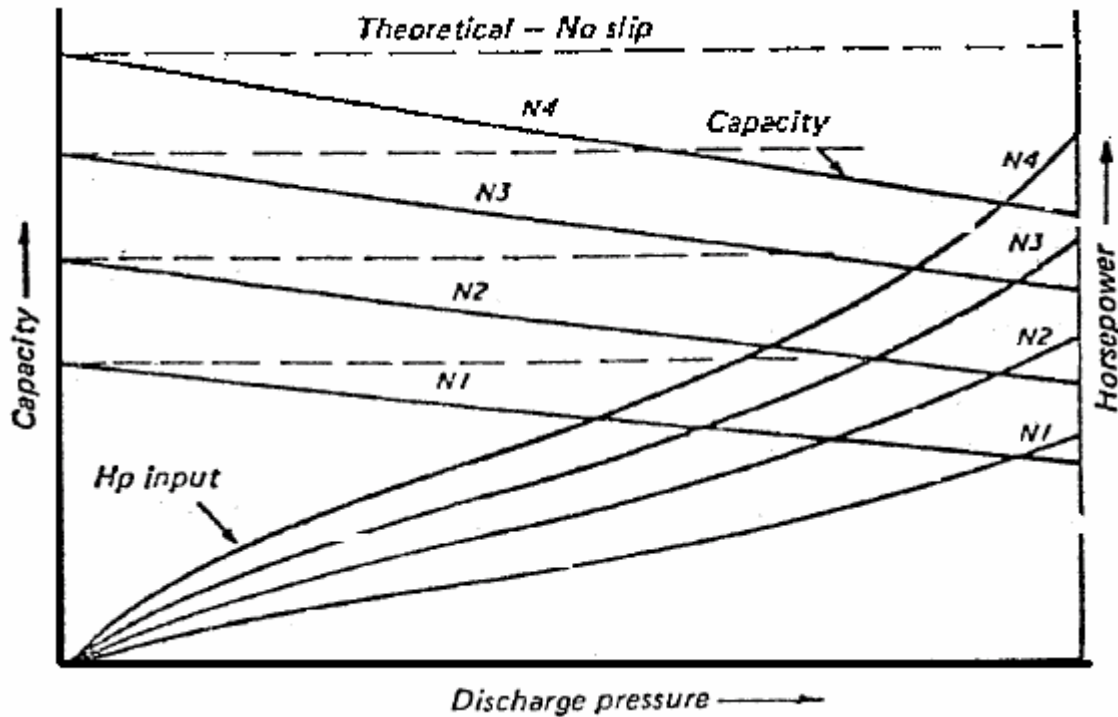


**HERRINGBONE**

به دلیل پایین بودن کلرنس های داخلی (فاصله بین قطعات ثابت و متحرک) این نوع پمپ ها نیازان چنایی به هواگیری ندارند ولی فقط باید یک مقدار جزئی مایع در داخل پمپ وجود داشته باشد تا از تماس فلز با فلز جلوگیری شود ولی درپمپ های باسایز های بالاتر به دلیل بیشتر بودن کلرنس ها و زمان نسبتا طولانی که برای هواگیری لازم است برای بالابردن طول عمر قطعات توصیه اکید بر هواگیری است. کاربرد این پمپ ها مواردی است که سیال پمپ شونده کاملا پاک و تمیز و عاری از ذرات خارجی باشد و خاصیت روغنکاری آن نیز بسیار بالا باشد.

## منحنی مشخصه پمپ های دوار

همینطور که مشاهده می شود با بالارفتن فشارخروجی میزان نشتی های داخلی افزایش پیدامی کند و برای رسیدن به مقدار فلوی مطلوب نیاز به دور بالاتری است.



اب بندهای مورد استفاده پمپ های دوار نیز مشابه سیستم اب بندی پمپ های گریز از مرکز شامل پکینگ ها و مکانیکال سیل هاست که در فصل های اتی توضیحات ان ارائه شده است .

### مراحل راه اندازی پمپ های روتاری

- ۱- بازرسی و اطمینان از وجود روغن و درست بودن سطح روغن داخل هوزینگ برینگ.
- ۲- گرم کردن تدریجی پمپ در صورتی که دمای مایع پمپ شونده بالا باشد .
- ۳- آماده نمودن گرداننده.
- ۴- باز نمودن ولو ورودی.
- ۵- باز نمودن ولو مسیر کنار گذر برای Circulation مایع و برگرداندن مایع داخل پمپ.
- ۶- بستن ولو مسیر خروجی.
- ۷- راه اندازی گرداننده.
- ۸- تنظیم مسیر کنار گذر جهت ایجاد فشار مورد نیاز.
- ۹- باز کردن تدریجی ولو مسیر خروجی و بستن تدریجی ولو مسیر کنار گذر تا اتمام.

## مراحل ازسرویس خارج کردن پمپ های روتاری

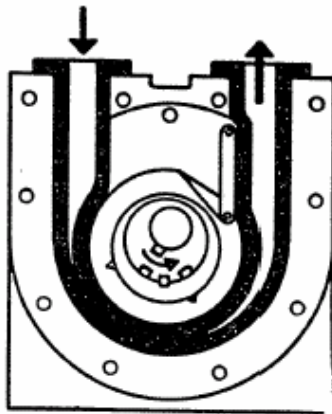
۱- باز کردن ولومسیرکنار گذرو بستن تدریجی ولومسیرخروجی هم زمان بطور کامل

۲- ازسرویس خارج نمودن گرداننده

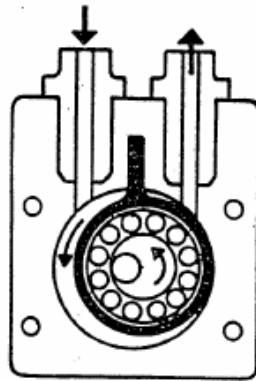
۳- آماده نگه داشتن پمپ یا تخلیه جهت تحویل به تعمیرات

این نوع پمپ ها به دلیل کلرنس های داخلی کمی که دارند قادر به کار در درجه حرارت های بالانیستند.

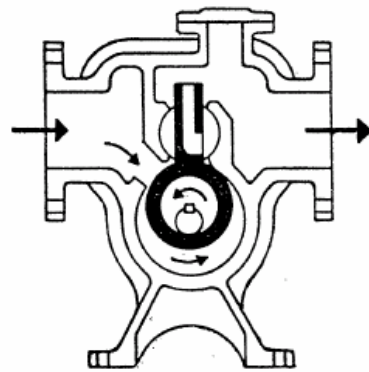
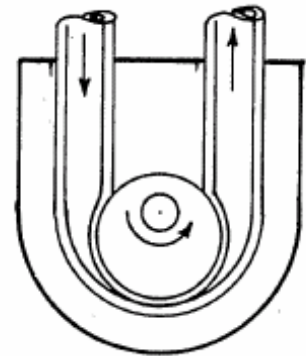
در شکل های زیر انواع متعددی از پمپ های دوار نشان داده شده است که به دلیل عدم کاربرد عمومی از بحث راجع به آنها خودداری می شود.



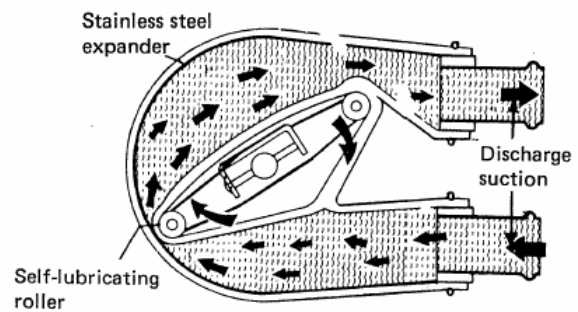
Flexible-tube pump.



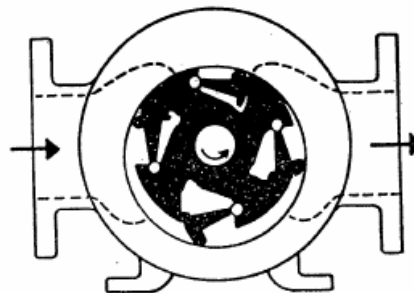
eccentric flexible chamber.



Cam-and-piston rotary pump.



Peristaltic pump designed for handling slurries



Swinging-vane pump.

## پمپ های جنبشی Dynamic Pump

اساس کار پمپ های جنبشی بر افزودن انرژی جنبشی به مایعات است که این انرژی در غالب سرعت یا حرکت دادن به مایع از طریق پروانه پمپ انجام می شود که مقداری از انرژی جنبشی اعمال شده توسط پمپ در مجرای خروجی پمپ بر اساس ساختمان آن به انرژی فشاری و بقیه در غالب انرژی جنبشی از پمپ خارج می شود.

با وجود این که پمپ های جنبشی خیلی دیرتر از تلمبه های جابجائی مثبت ساخته شده اند ولی به دلیل توسعه سریع موتورهای الکتریکی توسعه آنها نسبت به انواع دیگر پمپ ها بسیار سریع اتفاق افتاده است زیرا ساختمان آنها ساده است و حرکت آنها از نوع دورانی می باشند که در بسیاری از موارد به دلیل قابل استفاده بودن آنها برای شرایط عملیاتی مختلف جانشین پمپ های جابجائی مثبت شده اند.

لازم به توضیح است که مکانیزم حرکتی پمپ های جنبشی و پمپ های دوار دقیقاً مشابه یکدیگر است (حرکت دورانی) ولی از لحاظ اصول کار با هم تفاوت دارند که یکی از عمده تفاوت های آنها بیشتر بودن کلرنس های داخلی پمپ های جنبشی نسبت به نوع دوار است.

### مزایای پمپ های جنبشی

۱- برای رنج وسیعی از مایعات (سبک ، سنگین ، ویسکوز ، خورنده و ... ) فشارها و فلوهای مختلف کارایی دارند .

۲- این پمپها می توانند برای مدت زمان کوتاهی در حالی که مسیر خروجی آنها بسته است بدون ایجاد خطر کار کنند .

۳- جریان خروجی آنها کاملاً خطی و یکنواخت است و نیاز به تجهیزات اضافی برای گرفتن امواج و یکنواخت کردن جریان خروجی آنها نیست .

۴- در داخل این پمپ ها قطعاتی که روی هم سائیده یا لغزیده شوند وجود ندارد و لذا سائیدگی های داخلی آنها خیلی کم و طول عمر آنها زیاد است (بالا بودن کلرنس ها یالقی های داخلی) .

۵- نسبت به پمپ های دیگر دارای قطعات کمتری هستند ( مثل شیرهای درونی ، مکانیزم تبدیل حرکت دورانی به رفت و برگشتی ، شیر اطمینان ، تجهیزات جهت یکنواخت کردن جریان ، فلاپویل و ... ) .

۶- یاتاقانها در خارج پمپ قرار دارند و به راحتی می توان آنها را تعمیر یا تعویض نمود . بالاخص در جاهایی که آلوده شدن ماده روان کننده با مایع داخل پمپ ایجاد اشکال نماید این مزیت خیلی خوبی است .

۷- با توجه به اینکه سرعت پمپ های گریز از مرکز زیاد است نسبت به دیگر پمپ ها برای شرایط یکسان دارای حجم کمتری می باشند و مستقیماً به محور ماشین محرک متصل می شوند.

۸- خود روان کنندگی قسمتهای داخلی پمپ بوسیله مایع پمپ شونده انجام می شود .



۹-فلوی آنها را براحتی می توان تغییر داد و حتی به صفر رساند(در کوتاه مدت).

### معایب پمپ های جنبشی

۱-راندمان کم در فشارهای بالا.

۲-نیاز به هواگیری قبل از راه اندازی.

۳-نفوذ هوا باعث عدم کارایی پمپ می شود.

### انواع پمپ های جنبشی Dynamic Pump

این نوع پمپ ها در سه دسته کلی زیر طبقه بندی می شوند:

۱-پمپ های جریان شعاعی یا گریز از مرکز Centrifugal Pump

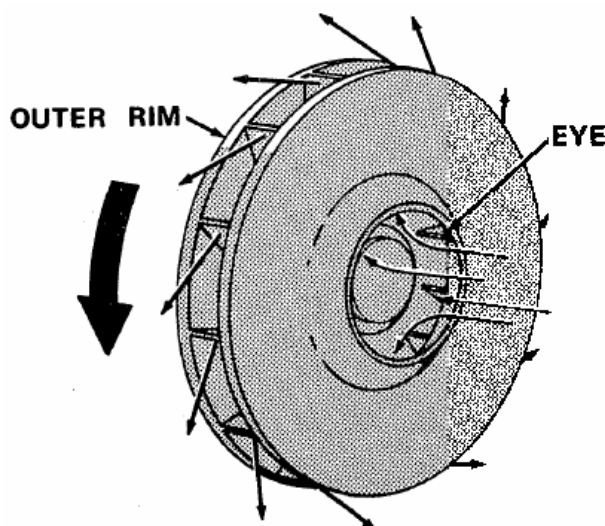
۲-پمپ های جریان مختلط Mixed Flow

۳-پمپ های جریان محوری Axial Flow

۴-پمپ های جریان محیطی Peripheral Pump

### اساس کار پمپ های گریز از مرکز Centrifugal Pump

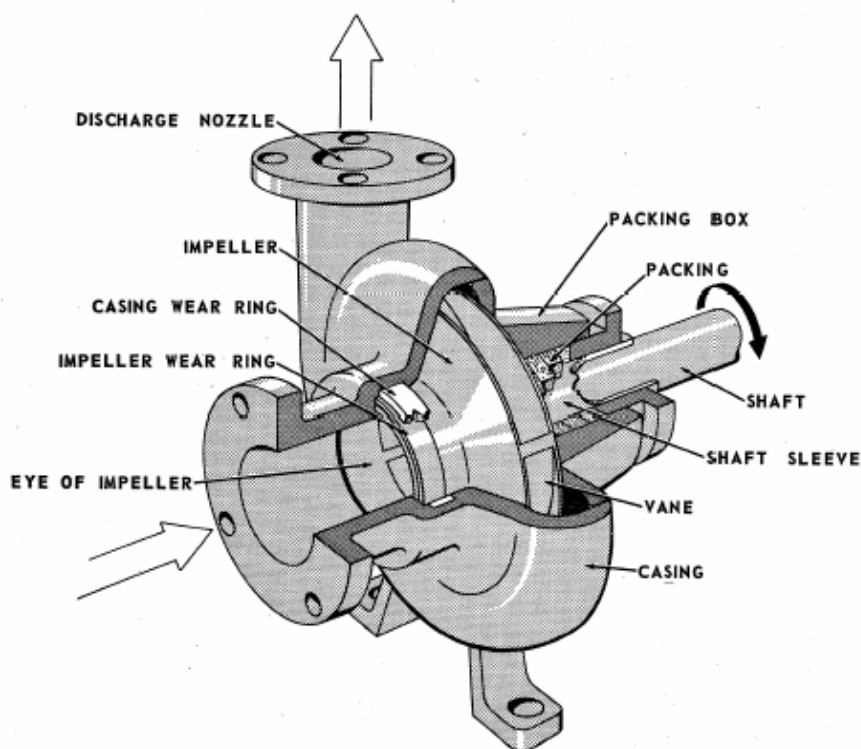
در پمپ های گریز از مرکز برخلاف پمپ های جابجائی مثبت که بامکیدن مایع در اثر کاهش فشار داخل سیلندر یا محفظه پمپ (به دلیل افزایش حجم محفظه) عمل پمپاژ و جابجا کردن مایع را انجام می دهند از طریق بیرون راندن مایع با استفاده از نیروی گریز از مرکز عملیات پمپاژ مایع انجام می شود. این نوع پمپ ها در ساده ترین نوع خود دارای یک پروانه Impeller هستند که در یک محفظه حلزونی شکل Volute Casing به کمک یک ماشین محرک (توربین یا الکتروموتور) می چرخند.



سیال در جهت محور و از طریق نازل ورودی پمپ وارد چشمه پروانه Impeller Eye شده و بوسیله حرکت دورانی پروانه سرعت زیادی پیدا می کند در امتداد شعاع به حاشیه نوک پره ها می رسد و به کمک نیروی گریز از مرکز با سرعت مماسی زیادی از لبه پره ها جدا می شود و وارد محفظه (ولوت) می شود به علت خلا

حاصل از پرتاب شدن سیال از نوک پروانه ذرات قبلی جای ذرات خارج شده رامی گیرند و با تکرار این عمل یک جریان یکنواختی به پمپ وارد و پس از دریافت انرژی از آن خارج می شود. فاصله بین چشمه پروانه و بدنه پمپ به وسیله رینگ های فرسایشی که یکی از آنها روی پروانه و دیگری روی بدنه نصب شده است و با فاصله بسیار کمی نسبت به هم قرار گرفته اند اب بندی می شود و از برگشت جریان مایع فشار بالا به قسمت چشمه پروانه ممانعت می شود.

ظرفیت یا فلوی این نوع پمپ ها به مقدار فشار یا Head آنها بستگی دارد و در نتیجه کارایی آنها مثل پمپ های جابجائی مثبت که در هر کورس مقدار مشخصی مایع را جابجا می کنند از روی اصول اولیه قابل پیش بینی نیست



### علت نیازه هواگیری پمپ های گریز از مرکز

سوالی که غالباً مطرح است این است که چرا بعضی از پمپ ها نیاز به هواگیری کامل دارند و بعضی از آنها نیازی به هواگیری ندارند و حتی مسیرهای تخلیه هواری آنها تعبیه نشده است (البته برای روغنکاری قطعات داخلی و جلوگیری از سایش باید حتماً مقداری مایع در پمپ وجود داشته باشد) ولی پمپ های گریز از مرکز حتماً قبل از راه اندازی باید هواگیری شوند.

جواب این سوال را از اصول کار این پمپ ها می توان استنتاج کرد. همانطور که قبلاً نیز توضیح داده شد مایع از طریق چشمه پروانه وارد پروانه می شود و از آنجا روی Vane ها حرکت می کند و در اثر نیروی گریز از مرکز

ناشی از حرکت دورانی محور لبه Vane پروانه راترک می کند و وارد بدنه یا Casing می شود. در صورتی که هوا (یا بخارات) وارد پمپ شود به علت سبک بودن آن (کم بودن جرم حجمی) پروانه پمپ قادر به پرتاب کردن آن بطرف بیرون نیست زیرا نیروی گریز از مرکز نسبت مستقیم با جرم (سبک و سنگینی) و توان دوم سرعت دارد و چون سرعت پمپ ثابت است با کم شدن جرم (هوا بجای آب) نیروی گریز از مرکز اعمال شده توسط پروانه روی هوا کمتر از مایع می شود و نتیجتاً هوا یا بخارات قادر به خارج شدن از پروانه نمی باشد و باعث می شود روی لبه Vane پروانه حبس شوند و یک حالت قفل گازی در داخل پمپ بوجود آید به همین دلیل حتماً باید قبل از راه اندازی از طریق مسیر های Vent ای که در نقاط مورد نظر (نقاط فوقانی پمپ) تعبیه شده باید هواگیری شود.

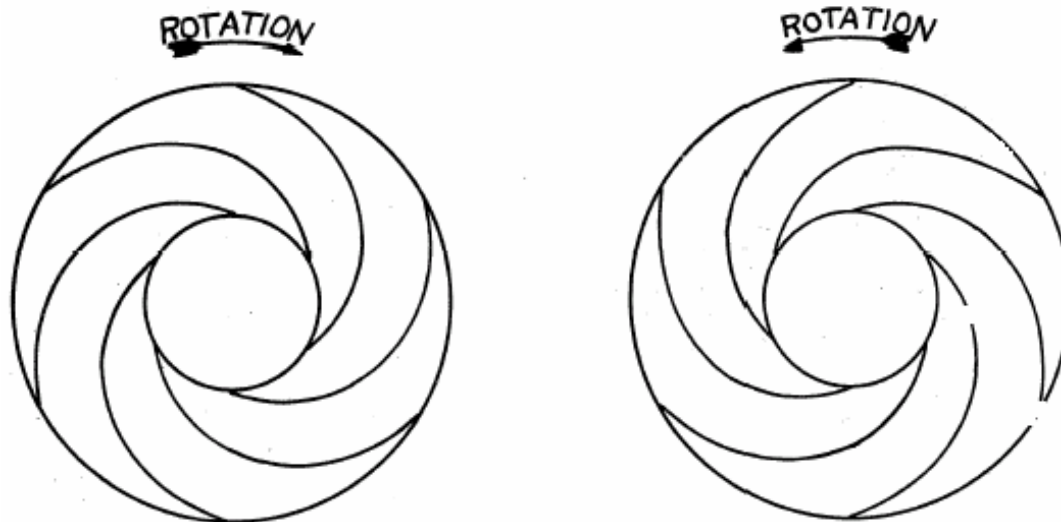
همچنین رینگ های فرسایشی و بوش های داخلی که لقی های بسیار کمی با محور دارند بوسیله مایع داخل پمپ روانکاری می شوند (یک لایه نازک مایع بین آنها قرار می گیرد) که در صورت هواگیری نشدن پمپ باعث سایش سریع آنها می شود و از آن مهم تر این که عدم هواگیری می تواند باعث عدم روانکاری سطوح آب بندی و خشک کار کردن آنها و تبخیر مایع بین سطوح و نهایتاً نشتی مکانیکال سیل ها شود که توصیه اکید بر این است که عملیات هواگیری بخصوص برای پمپ های چند مرحله ای بزرگ که تعدادی پروانه با کلرنس های داخلی کم دارند و سیال براحتی نمی تواند از بین آنها عبور کند (خصوصاً پمپ هائی که مایعات ویسکوز یا سنگین پمپ می کنند) باید به آرامی و دادن زمان مناسب انجام شود. در صورتی که عملیات هواگیری و پر کردن پمپ از مایع سریع انجام شود امکان حبس شدن و باقی ماندن هوا در نقاطی از پمپ بخصوص در محفظه استافین باکس (محل قرارگیری مکانیکال سیل ها) وجود دارد که باعث نشتی مکانیکال سیل خواهد شد.

برای هواگیری پمپ های حساس چند مرحله ای که قبل از راه اندازی نیز باید به آرامی گرم شوند بهتر است ورود مایع از طریق مسیر Warm Up Line باشد و برای هواگیری منحصراً اب بندی از مسیر Flashing Oil استفاده شود در این حالت ولوهای ورودی و خروجی پمپ در حالت بسته هستند و فقط مسیرهای تخلیه هوا Vent و مسیر Warm Up Line باز است و پس از هواگیری کامل ولو ورودی پمپ باز می شود و عملیات گرم کردن تدریجی پمپ آغاز شود.

### **تعیین جهت گردش پمپ**

معکوس شدن جهت چرخش پروانه در اثر اغتشاشات مایع که در زیر پره ها بوجود می آید باعث کاهش فلو و کم شدن بازدهی پمپ می شود و همچنین باز شدن مهره پروانه هائی که در موتورهای سه فاز با جابجا بسته شدن سیم های فاز جهت دور موتور تغییر می کند قبل از کوبله کردن پمپ جهت دور الکتروموتور باید چک شود تا پروانه در جهت صحیح بچرخد. معمولاً جهت گردش پمپ های گریز از مرکز در جهت عکس خمیدگی Vane های پروانه است ولی کسانی که اصول کار تلمبه های گریز از مرکز را می دانند از روی شکل ظاهری پمپ می توانند جهت صحیح گردش را تشخیص دهند (جهت

دوردرجهت پیچ حلزون است) ولی باین حال برای جلوگیری از هرگونه اشتباهی جهت گردش روی بدنه پمپ و به توسط پیکانی مشخص می شود.



Direction of Rotation in Relation to Curvature of Impeller Vanes

### طبقه بندی پمپ های جنبشی

پمپ های گریز از مرکز از ابعاد مختلف به دسته بندی های متعددی طبقه بندی می شوند. که ذیلا به انها اشاره می شود:

#### ۱- از لحاظ قرارگیری پروانه روی محور:

الف- محور یک طرفه Over Hung

ب- محور دو طرفه Between Bearing

#### ۲- از لحاظ تبدیل انرژی جنبشی به انرژی فشاری

الف- پمپ های حلزونی

ب- پمپ های توربینی یا افشان

ج- پمپ های مختلط

#### ۳- از لحاظ جهت نسبی جریان خروجی از پروانه

الف- پمپ های جریان شعاعی

ب- پمپ های جریان مختلط

ج- پمپ های جریان محوری

#### ۴-ازلحاظ ورودمايع به پروانه

الف- پروانه یک طرفه

ب- پروانه دو طرفه

#### ۵-ازلحاظ ساختمان مکانیکی پروانه

الف- پروانه باز

الف- پروانه نیمه باز

ج- پروانه بسته

#### ۶-ازلحاظ تعداد طبقات پمپ

الف- یک مرحله ای

ب- چند مرحله ای

#### ۷-ازلحاظ ساختمان بدنه

الف- بدنه افقی

ب- بدنه قائم

#### ۸-ازلحاظ قرار گرفتن پمپ روی پایه ها

الف-Foot Mount

ب-Center Mount

که ذیلا به شرح هر کدام از آنها پرداخته می شود.

#### پمپ بامحور یک طرفه -مکش انتهائی Over Hung-End Suction

اگر یاتاقانهای نگه دارنده محور پروانه فقط در یک طرف باشند و محور تلمبه به طرف دیگر مرکز پروانه

امتداد نداشته باشد چنین پمپ هائی را یک طرفه می گویند. این پمپ ها معمولا در تاسیساتی استفاده می

شوند که به فشار و فلوی کم یا متوسطی نیاز داشته باشند.

یکی از مزایای مهم این نوع پمپها نیاز به یک جعبه اب بندی و یک عدد مکانیکال سیل است که از لحاظ اقتصادی

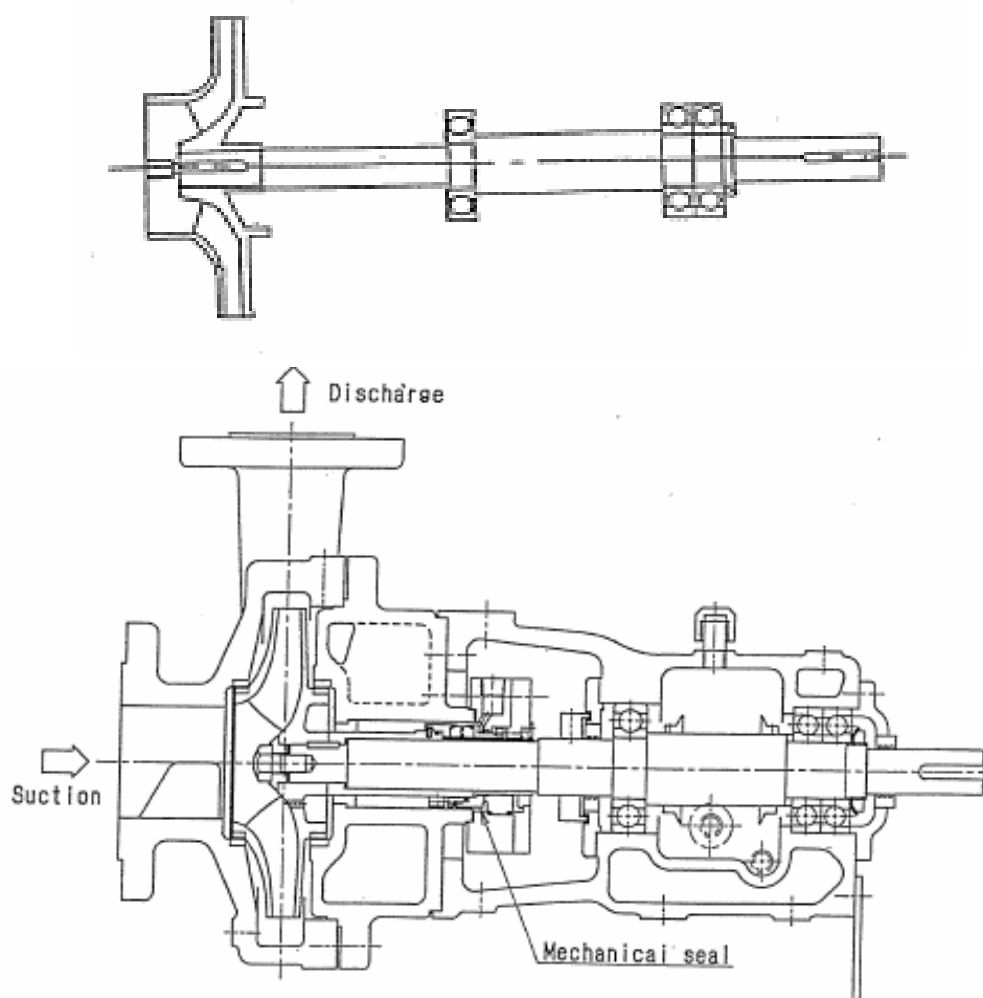
بسیار حائز اهمیت است. همچنین به دلیل ازاد بودن طرفی از محور که پروانه روی ان نصب شده از لحاظ

رشد حرارتی طولی ایده ال اند و برخلاف پمپ های دیگر رشد حرارتی باعث خم شدن محور و اعمال نیروهای

اضافی روی یاتاقان ها و..... نمی شوند. بیشتر سرویسهای مربوط به پمپ یا پمپ های ارزان افقی با مکش

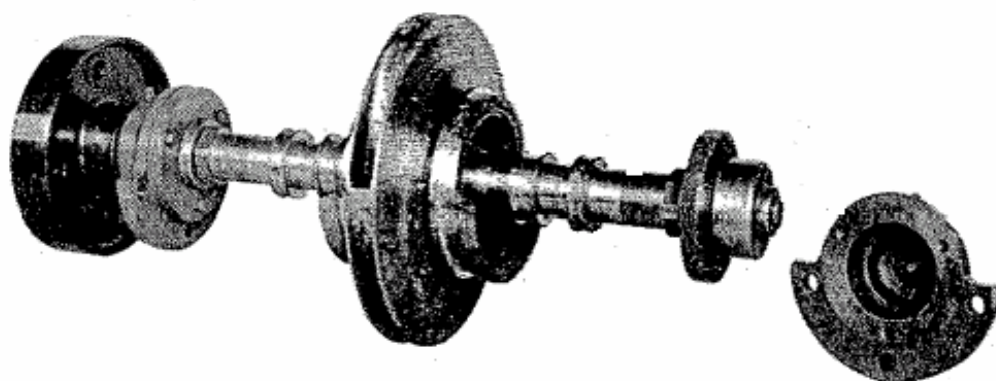
انتهائی End Suction انجام می گیرد.

## OVER HUNG

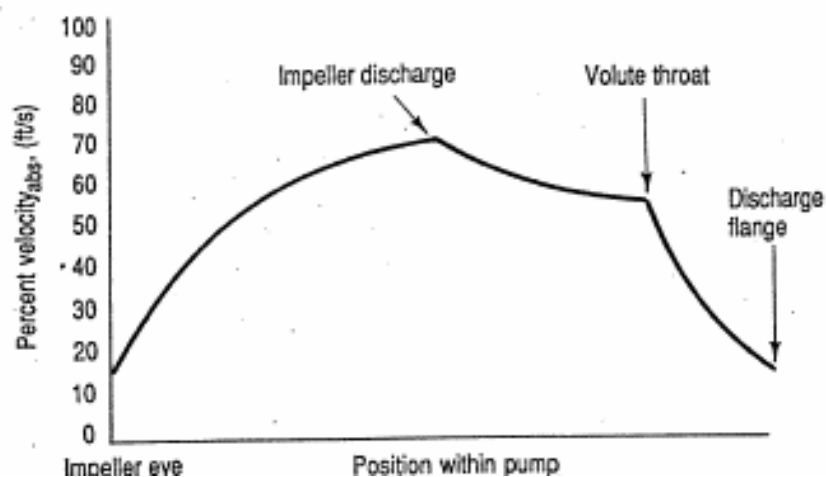
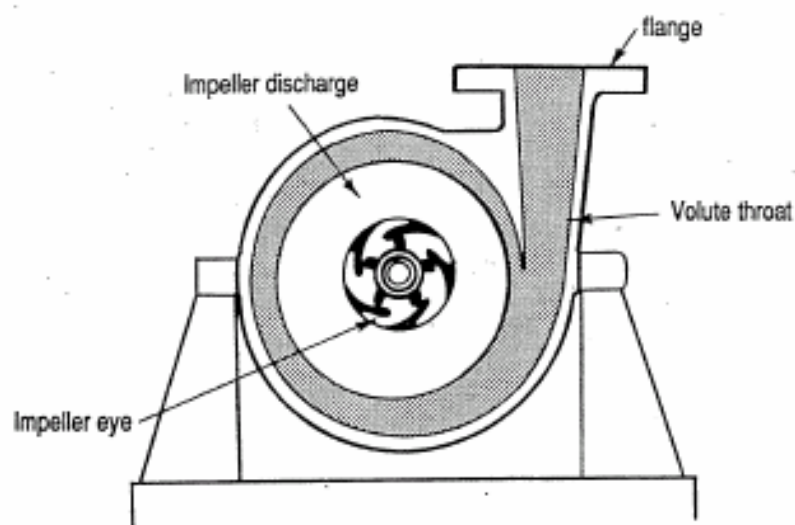


### پمپ بامحور دوطرفه **Between Bearing**

برخلاف پمپ نوع قبلی که پروانه در یک طرف محور قرار می گیرد در این نوع پمپ ها پروانه در وسط محور واقع می شود و یاتاقان ها در دو طرف پروانه قرار می گیرند. این نوع طراحی معمولاً در پمپ ها بزرگ و چند مرحله ای که نیاز به استفاده از چندین پروانه روی محور است استفاده می شود در این نوع تلمبه ها اگر یاتاقان های تراست به سمت بیرون پمپ باشد رشد طولی محوره طرف کاپلینگ واقع می شود. در تلمبه هایی که در شرایط درجه حرارت بالا کار می کنند باید در حین تنظیم فاصله کاپلینگ رشد حرارتی نیز در نظر قرار گیرد. در بعضی از طراحی ها یاتاقان های تراست را سمت کاپلینگ طراحی می کنند که باعث می شود رشد حرارتی محور در جهت طولی بطرف خارج پمپ که ازادتر است منتقل شود. در این نوع طراحی برای آب بندی از دو عدد مکانیکال سیل استفاده می شود.



همانطور که قبلاً نیز توضیح داده شد پروانه پمپ‌های گریز از مرکز به سیال پمپ شونده انرژی جنبشی می‌دهد و باعث بالا بردن سرعت آن می‌شود ولی با عنایت به این که کلیه افت فشارهای سیال باتوان دوم سرعت تناسب مستقیم دارد و هدف استفاده از پمپ نیز بالا بردن فشار مایع است سعی بر آن است که تا حد امکان سرعت سیال کم شود تا باعث افزایش فشار و همچنین کاهش افت فشار شود.



مراحل تبدیل انرژی جنبشی به انرژی فشاری هم در داخل ولوت و هم در نازل خروجی پمپ ها انجام می شود که توسط طراح پمپ و بسته به نوع عملیاتی که پمپ باید انجام دهد سطح مقاطع وابعاد و پروفیل سطح مقطع ساخته می شود.

بر اساس نوع مکانیزم تبدیل انرژی جنبشی به انرژی فشاری که در پوسته انجام پمپ انجام می شود پمپ های گریزاز مرکز به دودسته زیر طبقه بندی می شوند:

۱- پمپ های نوع حلزونی Volute Casing Pump .

۲- پمپ های نوع افشاننده Diffuser Pump .

۳- پمپ های نوع مختلط که ترکیبی از دو حالت قبلی است.

### پمپ های حلزونی Volute Casing Pump

این نوع پمپ ها دارای یک محفظه حلزونی مارپیچی شکلند که پروانه سیال را با سرعت زیادی در آن تخلیه می کند و سطح مقطع آن طوری طراحی شده است که هر چه به سمت خروجی نزدیکتر می شود رفته رفته بزرگتر و بزرگتر میشود . این محفظه طوری طراحی می شود که جریانی با سرعت مساوی در اطراف آن ایجاد شود و بتدریج سرعت مایع در ولوت و شیپور خروجی Discharge Nozzle کم شود. بنابراین با افزایش سطح مقطع شیپوره و ولوت سرعت کاهش پیدامی کند و انرژی جنبشی به انرژی فشاری تبدیل می شود. علاوه بر این شکل، اندازه و سرعت دوران پروانه نیز در راندمان تلمبه تاثیر زیادی دارد.

سطح مقطع ولوت از یک مقدار حداقل (در نقطه، شروع) تا مقدار حداکثر (در نقطه که 360 درجه پروانه را دور میزند) مرتباً افزایش می یابد و در نهایت به مجرای خروجی پمپ Discharge Nozzle منتهی میگردد. وظایف عمده پوسته حلزونی :

۱- جمع آوری مایع از محیط اطراف پروانه و انتقال آن به نازل خروجی پمپ با سرعت ثابت .

۲- کاهش هد (انرژی) تلف شده ناشی از تغییرات سرعت

۳- افزایش راندمان پمپ

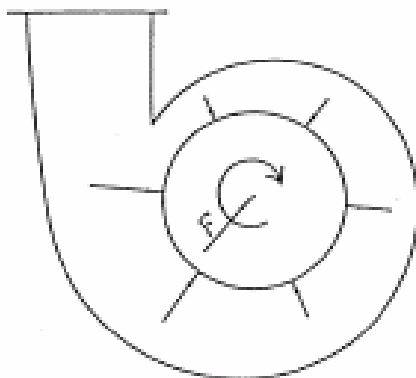
### نیروهای شعاعی روی پروانه Radial Thrust

در پمپ هایی که بدنه شان دارای مجرای حلزونی است Single Volute Pumps به دلیل متفاوت بودن سطح مقطع ولوت در اطراف پروانه باعث می شود سرعت سیال و همچنین فشار در اطراف پروانه و محفظه حلزونی در شعاع های مختلف متفاوت باشد. این تفاوت فشار در شعاع های روبروی هم (زاویه 180 درجه ای) باعث ایجاد نیروهای نامتعادل (فشار ضرب در سطح) در اطراف پروانه و انتقال آنها روی پروانه و محور می شود که باید توسط یاتاقان های شعاعی پمپ خنثی شود.



درپمپ های بزرگ که با فشارها و ظرفیت های بالا کار می کنند این عدم توازن شدیدتر می شود و نیروهای قابل ملاحظه ای روی محور اعمال می کند و باعث تغییر شکل محوری می شود که برای جبران آن نیاز به استفاده از یاتاقان های سنگین تری است و علاوه بر این که تاثیر نامطلوب آن در غالب ارتعاشات زیاد روی محور و یاتاقانهای پمپ منتقل می شود که باعث کاهش طول عمر برینگ ها مکانیکال سیل ها و..... می گردد.

## SINGLE VOLUTE



درپمپ های کوچک نیز تنها زمانی که پمپ در شرایط طراحی کار می کند فشارهای تقریباً یکنواختی به دور تا دور پروانه اعمال می شود ولی اگر پمپ در شرایط غیر طراحی (ظرفیت کمتر) کار کند، فشار اطراف پروانه یکنواخت نبوده از این رو نیروهای عکس العمل شعاعی نیز یکسان نبوده و سبب ایجاد نیروهای غیر متوازن شعاعی روی پروانه می شود.

درپمپ های بزرگ و حساس وقتی خنثی کردن نیروهای عکس العمل شعاعی از طریق انتخاب شافت و یاتاقان سنگین تر امکان پذیر نباشد بدنه پمپ طوری طراحی می شود که سطح مقطع نقاطی از ولوت که روبروی هم قرار دارند (۱۸۰ درجه) با هم مساوی باشند تا نتیجه سرعت و فشار سیال در اطراف پروانه در شعاع های مختلف روبروی هم مساوی شوند که این نوع طراحی ته روش های مختلفی انجام می شود که ذیلا به شرح آن و روش های خنثی این نیروهای مزاحم می پردازیم.

### روش های خنثی کردن نیروهای شعاعی روی پروانه

۱- طراحی بدنه با دو مجرای حلزونی در خروجی Double Volute.

۲- استفاده از افشانده Diffuser.

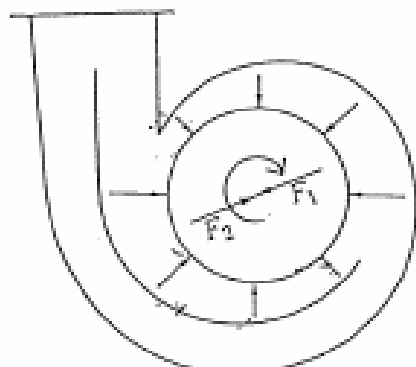
۳- استفاده از دو مکانیزم فوق بطور همزمان باهم.

که بر این اساس پمپ ها در چندین طبق دسته بندی می شوند.

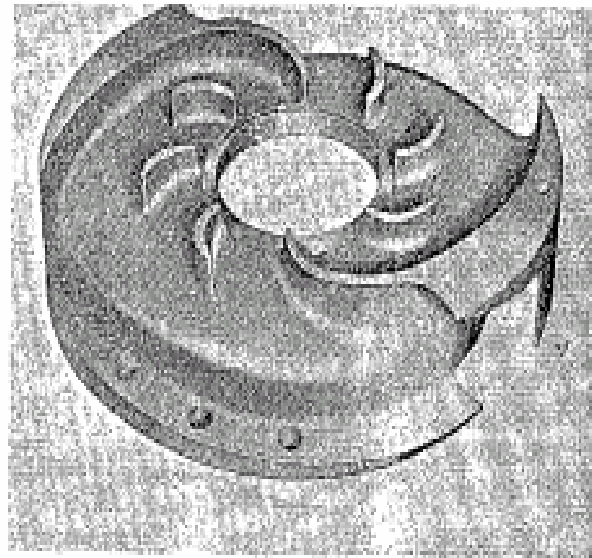
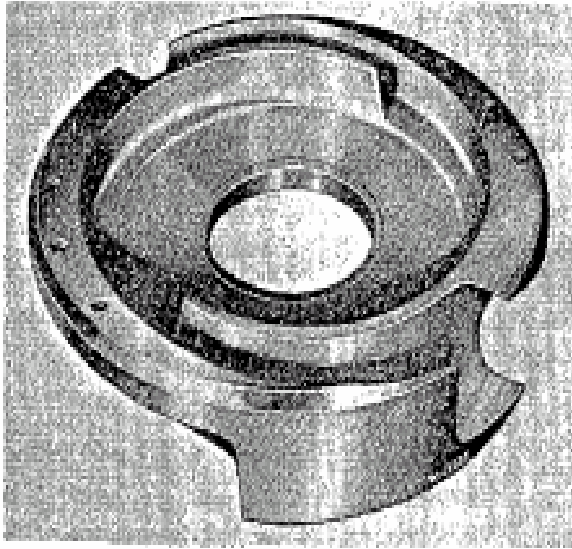
## پمپهای با ولوت دوبله Double Volute Pump

به علت نیاز به کاربرد فرآیندی، پمپ هایی که بتوانند با ظرفیتی کمتر از ظرفیت طراحی خود بدون مشکل کار کنند، ضرورت طراحی اقتصادی و موثر جهت جبران عدم توازن نیروهای شعاعی احساس می شود که این امر به طراحی و استفاده از بدنه هایی با دو مجرای حلزونی Double Volute منجر گردید. با بکار گرفتن این طرح نیروهای عکس العمل شعاعی نا برابر که بخصوص در ظرفیتهای کم به دلیل نامتعادل بودن نیروهای شعاعی روی پروانه بوجود می آیند با یکدیگر خنثی می شوند. اساس این طرح شامل دو ولوت است که باهم به اندازه 180 درجه اختلاف دارند که علاوه بر ایجاد توازن در نیروهای شعاعی، جنبه های مثبت دیگری از جمله استحکام بخشیدن بیشتر به بدنه پمپ نیز می شود. در پمپهای چند مرحله ای Double Volute، انرژی جنبشی مایع خروجی از پروانه ابتدا باید به انرژی فشاری تبدیل شود و سپس به اندازه 180 درجه تغییر جهت دهد تا به پروانه بعدی وارد شود. این برگشت دادن به مایع نیز توسط Volute صورت می گیرد.

### DOUBLE VOLUTE



در پمپهای چند مرحله ای، به منظور موازنه و بالانس، نیروهای عکس العمل شعاعی روی محور، نقطه شروع ولوت را برای مراحل Stages مختلف با یکدیگر زاویه 180 درجه اختلاف می اندازند. گاهی اوقات از این طرح در تلمبه های یک مرحله ای، مخصوصاً تلمبه هایی که با ظرفیت زیاد و head بالا کار می کنند و همچنین در تلمبه های چند مرحله ای به منظور تولید فشار Head بالا استفاده می شود.

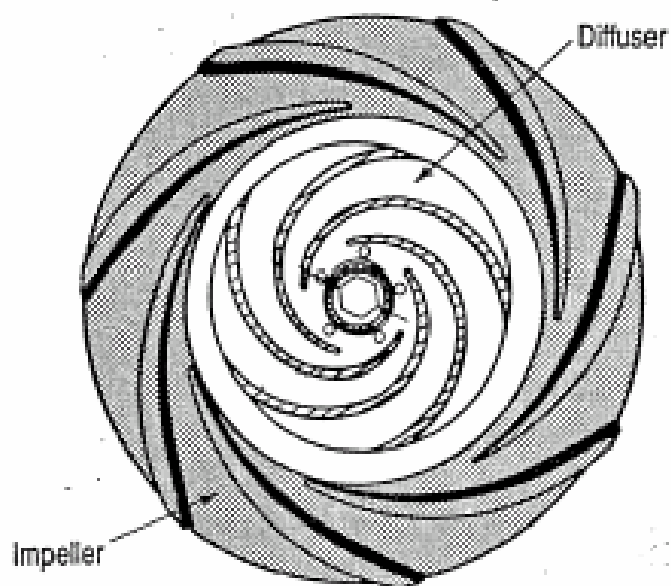


Double volute of a multistage pump: front view (left) and back view (right).

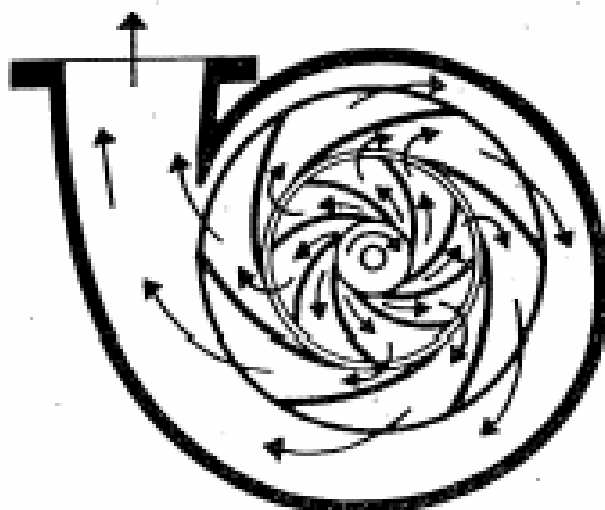
### پمپ های افشاننده Diffuser Pump

در این پمپ ها پروانه بوسیله پره های ثابتی بنام پره های راهنما Diffuser احاطه می شود. پره های راهنما روی پوسته پمپ سوار می شوند و فاصله آنها هرچه از مرکز پمپ دورتر می شود از هم بازتر می شوند. سیال عبوری از پروانه به پره های راهنما وارد می شود و چون مقطع جریان بتدریج زیاد می شود سرعت مایع کاهش و فشاران افزایش پیدا می کند. البته زاویه پره های راهنما در ورود باید منطبق بر جهت سرعت مطلق سیال در خروج از پروانه باشد.

در این نوع پمپ ها تبدیل انرژی جنبشی به انرژی فشاری در موقع خروج از پروانه بیشتر از پمپ های حلزونی است بنابراین راندمان آن نیز کمی بیشتر از پمپ های ولوتی است. دیفیوزر اضافی و ساختمان پیچیده تر این نوع پمپ ها باعث افزایش هزینه های ساخت و زیاد شدن مسائل تعمیراتی می شود که این باعث محدودیت کاربرد و استفاده آن بطورعموم شده است و از رواج آن جز برای فشارهای زیاد جلوگیری می کند. پره های افشان به ندرت در پمپ های جریان شعاعی یک مرحله ای استفاده می شود و بیشتر کاربرد آن در پمپ های چند مرحله ای فشار قوی (پمپ های آتش نشانی) و پمپ های توربینی قائم و یک مرحله ای ملخی با ارتفاع آبدهی پائین است.



در صفحه بعدیک نوع دیگر مکانیزم تبدیل انرژی که ترکیبی از ولوت و دیفیوزر است نشان داده شده است که عمل تبدیل انرژی هم در دیفیوزر و هم در ولوت انجام می شود



### طبقه بندی پمپ های جنبشی براساس پروانه

بسته به نوع و لزجت مایع پمپ شونده پروانه های پمپ های جنبشی از لحاظ ساختمان مکانیکی در سه دسته زیر طبقه بندی می شوند:

۱- پروانه تمام باز Open Impeller

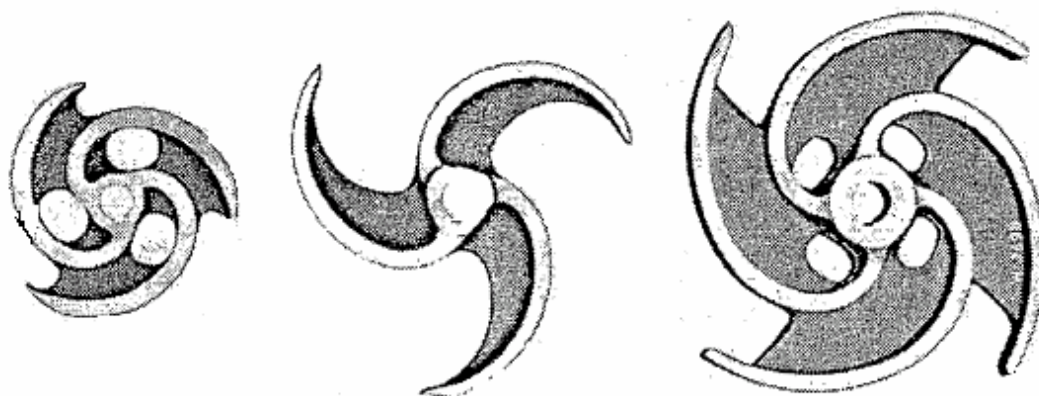
۲- پروانه نیمه باز Semiopen Impeller

۳- پروانه بسته Closed Impeller

البته هر یک از این نوع پروانه ها ممکن است فلزی ، غیرفلزی یا با پوشش ضد محلول های شیمیائی باشند .

### پروانه باز Open Impeller

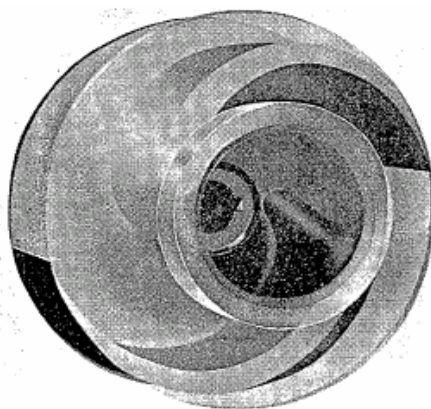
پروانه های تمام باز از تعدادی پره بدون داشتن صفحات جانبی یا نوارهای تقویتی تشکیل شده است که به توپی Hub مرکزی که روی محور قرار دارد متصل می شوند نقطه ضعف این نوع پروانه ها در این است که از نظر مقاومت مکانیکی ضعیف اند . در مورد پروانه های تمام باز یا سایز های بالابکار بردن نوارهای تقویتی (متصل کننده ، نوک پره ها) الزامی است. پروانه های تمام باز عموماً در پمپهای کوچک و ارزان قیمت بکار می روند و خاصیت آنها در این است که برای پمپاژ مایعات دارای الیاف ریز و نسبتاً غلیظ و مایعات محتوی ذرات معلق جامد مناسبند( مثل لجن کش ها که مخلوطی از شن ، ماسه و ... را پمپ می کند )



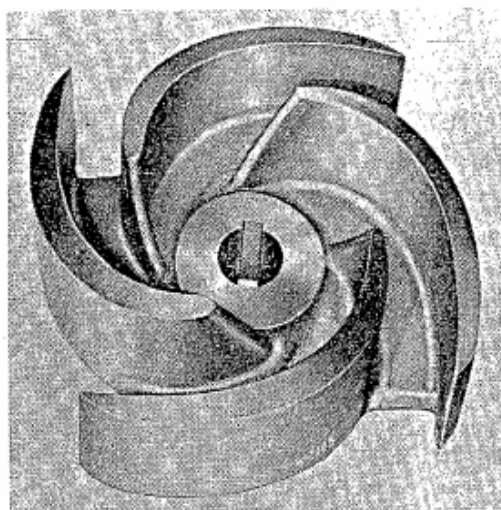
در این نوع پروانه ها احتمال گیر کردن مواد و ناخالصی ها بین دو صفحه جانبی پروانه (مثل پروانه های بسته) و دیواره های ثابت بدنه پمپ که در مورد پروانه های بسته وجود دارد، از بین می رود. باید توجه داشت که پروانه های تمام باز در مقابل فرسایش و سایش بسیار حساسند از این رو خیلی زودتر از پروانه های بسته خراب می شوند. لقی بین پره های پروانه و دیواره های جانبی پمپ اجازه مقداری فرار به مایع می

دهد(نشستی داخلی) که فرارماید با افزایش فرسایش بیشتر می شود ، به این ترتیب برای حفظ راندمان اولیه هم پروانه و هم دیواره های جانبی باید پس از مدتی تعویض شوند که این مستلزم صرف هزینه بیشتر در مقایسه با پروانه های بسته ای که دارای رینگهای فرسایشی Wearing Ring و قابل تعویض در محل های فرار مایع هستند است.

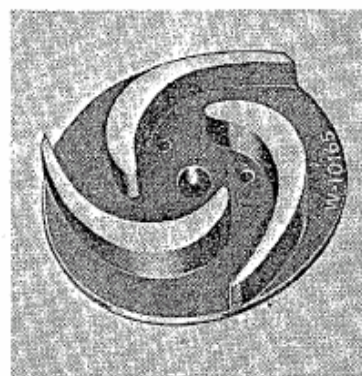
بعضی از تلمبه های کوچک این نوع دارای یک پروانه نیمه بسته هستند و برای تلمبه کردن مایعاتی که زیاد خورنده نیستند بکار میروند. پروانه این تلمبه ها دارای پره های کم Vane و Clearance زیادند و از این جهت راندمان آنها کم است ولی در بعضی شرایط استفاده از آنها برای جلوگیری از انسداد و توقف دستگاه ضروری و اجباریست.



Phantom view of radial-vane nonclogging impeller.



Open impeller with partial shroud.



Semiopen impeller.

در پمپ های یک طرف ازاد Over Hung معمولاً لوله مکش مستقیماً وارد پروانه پمپ می شود. برای اینکه مسیر آزادی در مقابل جریان جامدات ایجاد شود چشمه پروانه و فواصل بین پره ها بزرگ و وسیع ساخته می شود. پروانه های ناگیرا معمولاً تک مکشی و از نوع یک طرفه هستند .

### پمپ با پروانه نیمه باز Semi Open Impeller

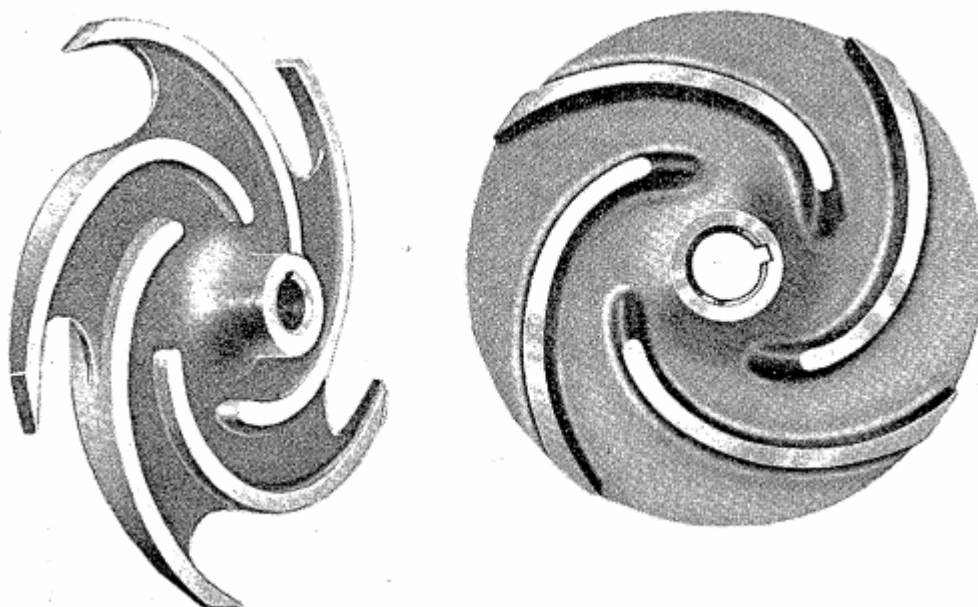
پروانه نیمه باز از یک صفحه که پره ها Vane در یک طرف آن قرار دارند تشکیل شده است ، طرف دیگر این صفحه صاف است و یا ممکن است پره های کوتاه خاصی نصب شده باشد که برای منظورهای زیر است:

۱- جلوگیری از گیر کردن اجرام و ناخالصی ها در پشت پروانه که سبب مزاحمت در کارکرد صحیح پمپ (جلوگیری از جام شدن) می شود.

۲- جهت جلوگیری از وارد شدن ناخالصی به جعبه آبنندی Stuffing Box .

۳- کاهش فشار در پشت پروانه جهت بالانس شدن نیروهای محوری روی پروانه .

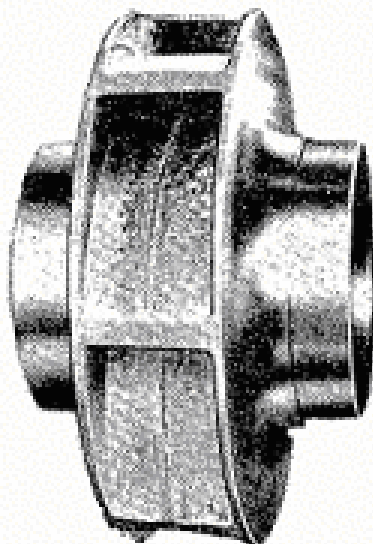
این نوع پمپ ها برای انتقال مواد لزج و غلیظ مانند فاضلاب ، آب آهک ، خمیر کاغذ و ... بکار می روند و به منظور به حداقل رساندن انسداد پروانه (گرفتگی در اثر رسوبات) تعداد پره ها کم و طول آنها بلند انتخاب می شود . این پمپ ها همیشه دارای مکش یک طرفه هستند .



در این نوع پروانه ها از رینگ های فرسایشی استفاده نمی شود ولی باید فاصله بین پروانه و بدنه پمپ انقدر دقیق تنظیم شود که کمترین فاصله راداشته باشد و با هم نیز درگیر نشوند تا امکان کاهش نشستی های داخلی فراهم شود.

## پمپ با پروانه بسته Closed Impeller

غالباً در پمپ های گریز از مرکزی معمولی که برای پمپاژ مایعات تمیز و رقیق مانند آب موادنفتی و..... بکار می روند از پروانه های بسته استفاده می شود که در آن تیغه های Vane پروانه بین دو صفحه لفافه ای Shroud قرار می گیرند . جنس پروانه بسته به خصوصیت سیال مورد انتقال متفاوت است .



در این نوع پروانه ها از فرار مایع از قسمت فشار بالا به طرف فشار پایین که در مورد پروانه های باز و نیمه باز صورت می گرفت جلوگیری می شود و به منظور جدا کردن فاصله بین محفظه های ورودی و خروجی پمپ برای ممانعت از نشتی های داخلی از یک اتصال (ارتباط) متحرک مناسب ، بین پروانه و بدنه استفاده شده Wearing Rings های ثابت و متحرک روی بدنه و پروانه است که یکی از این رینگ ها ثابت و با قطر داخلی کمی کمتر داخل رینگ دیگر پروانه می چرخد.

رینگ های فرسایشی از نوع قابل تعویض ساخته می شوند و در صورت سایش و زیاد شدن کلرنس ها که باعث نشتی زیاد می شود تعویض می شوند . به همین دلیل راندمان و کارائی این نوع پمپ ها که با این پروانه ها کار می کنند نسبت به پروانه های دیگر بیشتر است ولی قیمت آن نیز به مراتب بالاتر است . پروانه های بسته معمولاً بیشتر از سایر پروانه ها استفاده می شوند مگر موقعی که عدم انسداد Clogging تلمبه مهمتر از راندمان آن باشد . در صورتی که احتمال مسدود شدن مجاری پروانه درپیش باشد با وجود کم شدن راندمان پمپ ترجیحاً از پروانه های نیمه بسته یا مدل های دیگر استفاده می شود . پروانه های بسته بر اساس نوع پره ها در دو دسته طبقه بندی می شوند .

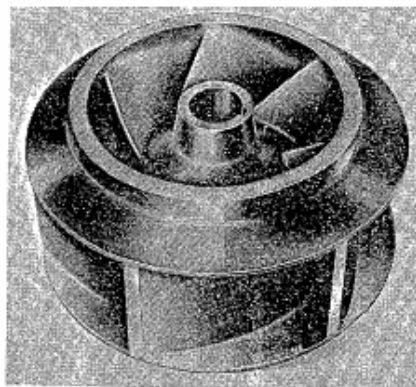
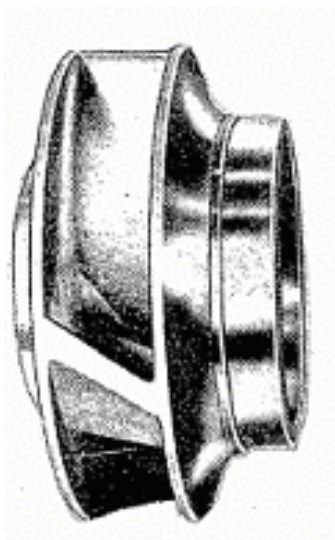


### الف - پروانه پره مستقیم Straight Vane Impeller

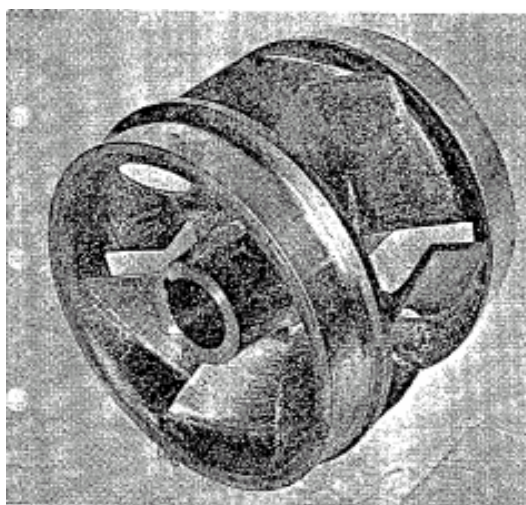
اگر قسمت ورودی چشمه یک پروانه بسته دارای پره هائی مستقیم و موازی با محور حرکت داشته باشد به آن پروانه مستقیم یا تک انحنائی گفته می شود که در قسمت ورودی این نوع پروانه ها تیغه وجود ندارد.

### ب - پروانه فرانسیس Francis Impeller

سطوح پره های این پروانه دارای انحناى دوگانه است و معمولاً به آن پره پیچشى Screw Vane یا دو انحنائى نیز گفته می شود. در این نوع پروانه علاوه بر پره های اصلی Vane در درون چشمه پروانه انبانیز پره هائی تعبیه شده است و تفاوت دیگر آنها بانوع قبلى پهن تر بودن پره ها و انحنا دار بودن در لبه های دو طرف آنهاست که دارای راندمانی بالاتر می باشند. که در زیر چندین نمونه یک مکشه و دو مکشه ان نشان داده شده است.



Francis-vane radial double-suction closed impeller.



High-specific-speed Francis-vane radial double-suction closed impeller.

پمپ های گریزاز مرکز بر اساس تعداد راه گاه های ورود مایع به پروانه ا به دونوع زیر طبقه بندی می شوند:

۱- پمپ با پروانه مکش یک طرفه Single Suction

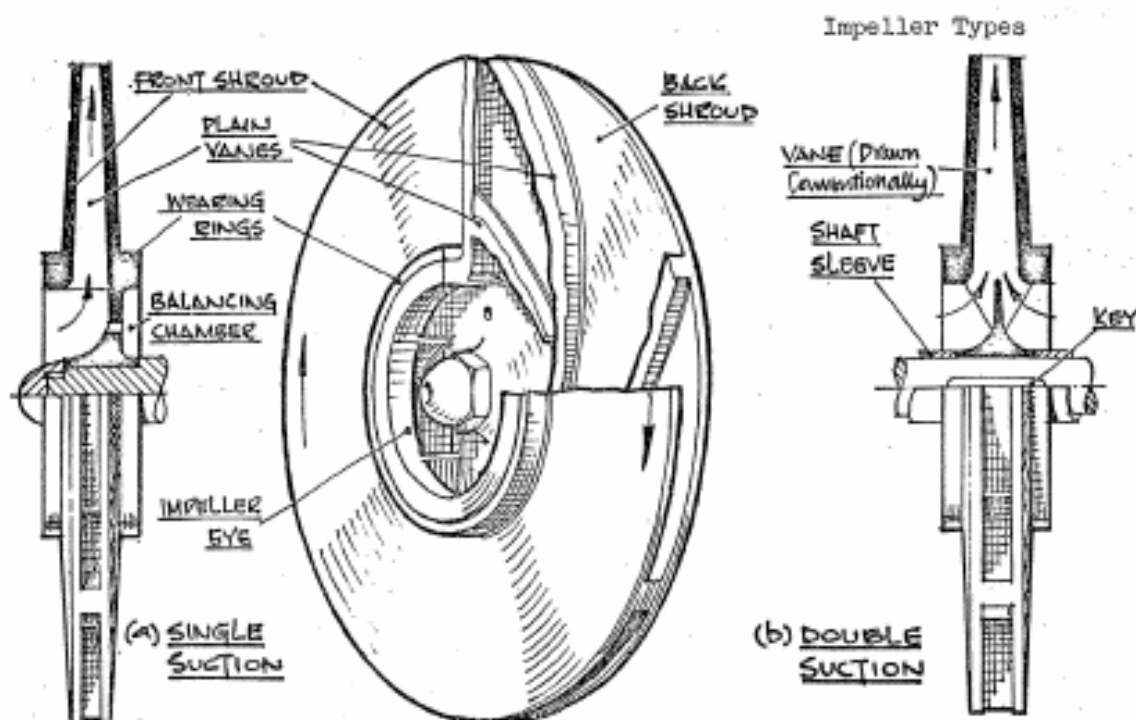
۲- پمپ با پروانه مکش دو طرفه Double Suction

### پمپ با پروانه مکش یک طرفه Single Suction Pump

در پروانه مکش یک طرفه Single Suction Impeller مایع تنها از یک طرف به چشمه ورودی پروانه وارد می شود. این نوع پروانه ها معمولا در پمپ های یک مرحله ای که بصورت Over Hung باشند یا در پمپ های چند مرحله ای به وفور استفاده می شوند.

مهم ترین اشکال پمپ های با پروانه های یک مکشه عدم تعادل هیدرولیکی محوری در آنهاست که البته با تغییراتی که روی پشت پروانه ها داده می شود (اضافه کردن رینگ پشت پروانه و سوراخ کردن پروانه) امکان بالانس نمودن نیروهای محوری روی آنها فراهم می شود که در بخش های بعدی بطور مفصل راجع به آن بحث خواهد شد.

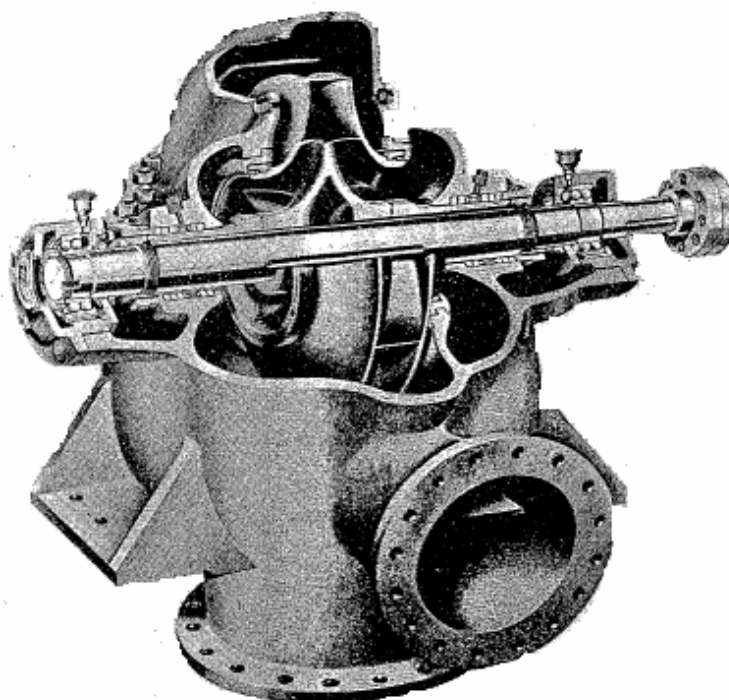
در پمپ های کوچک با ظرفیت های پایین غالبا به دلیل ارزان بودن و هزینه های تعمیراتی پایین پروانه معمولا از این نوع استفاده می شود.



## پمپ با پروانه مکش دوطرفه Double Suction Pump

در پمپ های با پروانه مکش دوطرفه یادو دهانه ورودی سیال ازدوطرف وارد پروانه می شود و مثل آن است که دو پروانه یک مکشه بصورت پشت به پشت در داخل یک بدنه قرار گرفته باشند ، به این ترتیب مایع هم زمان از دو طرف به پروانه وارد می شود و این در حالی است که دو مجرای مکش تعبیه شده در بدنه به یک مجرای مشترک ورودی پمپ و در نهایت به نازل ورودی پمپ متصل می گردد..پمپ با پروانه مکش دو طرفه ظرفیت آبدهی پمپ را افزایش می دهد وهمچنین اثر نیروهای هیدرولیکی محوری راخنتی می کند در پمپهای یک مرحله ای Axially Split برای سرویس های عمومی ، پروانه با دو دهانه مکش مناسب تر است زیرا از یک طرف این نوع پروانه از نظر نیروهای محوری هیدرولیکی بالانس می باشند و از طرف دیگر به دلیل سطح زیادچشمه پروانه که باعث کمترشدن سرعت مایع به پروانه پمپ می شودمی تواند با هد خالص مطلق ورودی کمتر و فلولی بیشتر کار کند.

چون ساختمان پمپ و پروانه کامل متقارن است تعادل نیروهای هیدرولیکی روی محور نیز کامل است ولی در صورت سائیدگی نامساوی رینگ های سایشی طرفین چشمه های پروانه یا مسدودشدن مجاری پروانه یا اتصال نادرست لوله مکش این تعادل می تواندبه هم بخورد و باعث ایجاد نیروهای محوری روی پروانه شود که به این جهت روی این پمپ ها نیز مانند پمپ های دیگر از تراست برینگ ها که نیروهای محوری راخنتی می کنند استفاده می شود.



## تعداد طبقات در پمپ های سانتریفوژ

پمپ های گریزازمرکز براساس تعداد مراحل آنها به پمپ های یک مرحله ای و چند مرحله ای طبقه بندی می شوند. هرگاه یک عدد پروانه روی محور پمپ قرار گیرد، پمپ یک مرحله ای است و اگر چندین پروانه بطور متوالی روی یک محور نصب شده باشد به آن پمپ چند مرحله ای اطلاق می شود. در پمپ های چند مرحله ای پمپ مایع با فشار پایین را تحویل گرفته و در فشار بالاتری تخلیه می کند. اگر فشار ورودی در چشمه ورودی یک پمپ فشار خروجی پمپ دیگر باشد (مرحله قبلی) فشار نهائی معادل مجموع فشارهای دو پمپ می شود و به همین ترتیب اگر پمپ های متعددی بطور متوالی پشت سر هم قرار گیرند فشار نهائی سیال برابر مجموع فشارهای تمامی پمپ ها خواهد بود. لذا از این خاصیت در پمپ های گریزازمرکز چند مرحله ای استفاده می شود و بسته به فشار مورد لزوم از پمپ یک مرحله ای یا چند مرحله ای استفاده می شود.

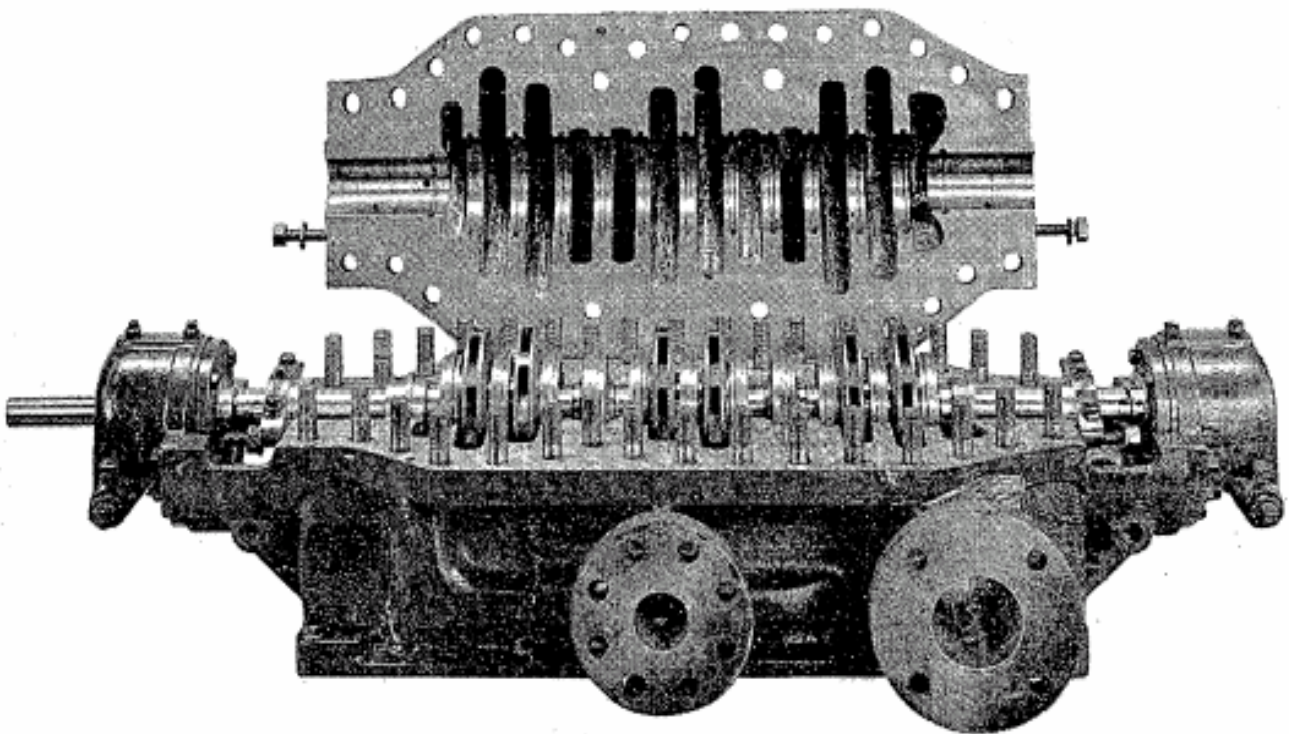
## پمپ های یک مرحله ای Single Stage Pump

این پمپ هادارای یک پروانه در روی محور هستند. پمپ های یک مرحله ای با طرحهای مختلفی ساخته میشوند و برای تاسیساتی استفاده می شوند که به فشار کم یا متوسطی نیاز باشد. هدی که توسط یک پروانه ایجاد میشود تابعی از سرعت مماسی پروانه است در بعضی اوقات امکان تولید هدی حتی تا ۱۰۰۰ فوت هم با یک پروانه وجود دارد. ولی به دلیل این که برای تولید فشارهای بالا نیاز به پروانه با قطر زیاد و همچنین دورهای بالائی باشد که هر کدام از اینها باعث ایجاد مسائل و مشکلات دیگری اعم از راندمان هزینه ساخت مسائل و مشکلات بهره برداری می شود در عمل معمولاً برای ارتفاعات بالاتر از ۲۵۰ تا ۳۰۰ فوت بیشتر از تلمبه های گریزازمرکز چند مرحله ای استفاده می شود.

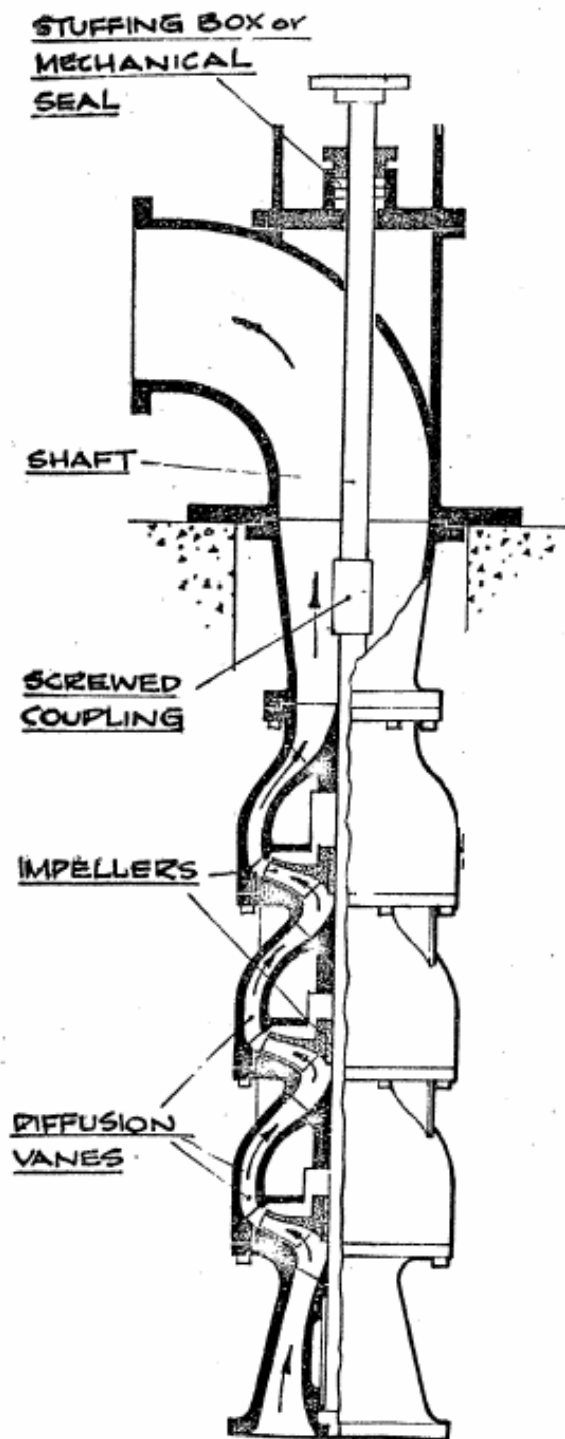
## پمپ های چند مرحله ای Multistage Stage Pump

در یک پمپ چند مرحله ای دو یا چند پروانه بطور متوالی روی یک محور قرار می گیرند و مایع از خروجی از یک مرحله به چشمه ورودی مرحله بعدی تخلیه می شود و به همین ترتیب ادامه می یابد. پمپ های چند طبقه هم با محور افقی و هم با محور قائم بکار می روند. و مزیت آنها ساختمان ساده تر راندمان بیشتر و ... است.

در پمپ های چند مرحله ای قطر پروانه ها می توانند یکسان باشند یا با هم تفاوت داشته باشند که بستگی به طراحی پمپ و محدوده مشخصه کاری آن دارد و هر پروانه دارای یک منحنی  $Q-H$  مخصوص به خودش می باشد.



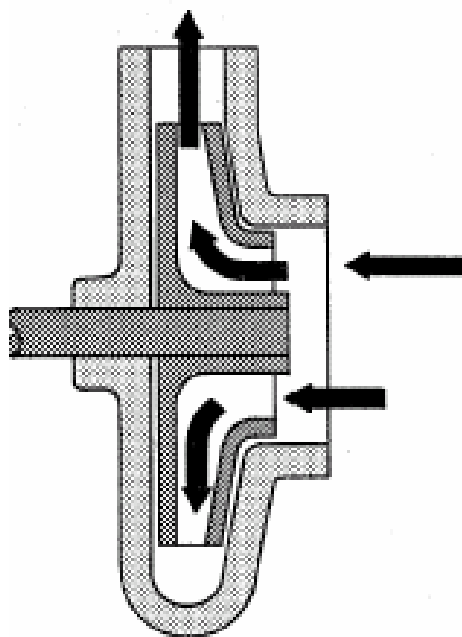
استفاده از پمپ های چند مرحله ای عمودی به علت جاگیری کم و سادگی نصب در چاههای عمیق بسیار متداول است. پوسته این پمپ ها هم بصورت حلزونی و هم بصورت افشان(دیفیوزری) هم برش افقی هم با برش قائم در دسترس می باشند. پوسته های با برش افقی حداکثر برای فشار 110 Atm و سرعت 3600R.P.M و پوسته های با برش قائم برای فشارهای بالاتر ساخته می شوند . تکه های پوسته پمپ های افقی در برش افقی بوسیله پیچ و مهره و در برش قائم بوسیله یک میله سرتاسری(Tie Rod) بهم متصل می شوند . پوسته پمپ های قائم برای هر طبقه جداگانه ساخته می شوند و بوسیله پیچ و مهره و یا بوسیله رزوه نرو ماده ای که روی خود پوسته ایجاد می شود و گاهی بوسیله تسمه سرتاسری به هم اتصال پیدا می کنند .



### پمپ با پروانه جریان شعاعی Radial Flow Pump

در این پروانه ها سیال در جهت محور پمپ به پروانه وارد و در جهت شعاعی از آن خارج می شود در این نوع پروانه عمل گریز از مرکز کاملتر از انواع دیگر صورت می گیرد که به این نوع پمپ گریز از مرکز اطلاق می شود.

پروانه های جریان شعاعی شامل دو نوع مستقیم و فرانسویس است. در پروانه جریان شعاعی با پره های مستقیم سطوح پره ها توسط یک خط مولد مستقیم به موازات محور دوران می کند که نتیجتاً انحنا پره ها تنها در یک جهت است Single Curvature ولی در پروانه نوع فرانسویس Francis Vane سطوح پره ها دارای انحنا در دو جهت می باشند. (خط مولد سطوح آنها بموازات محور دوران نیست) و دارای راندمانی بالاتر از نوع معمولی هستند.

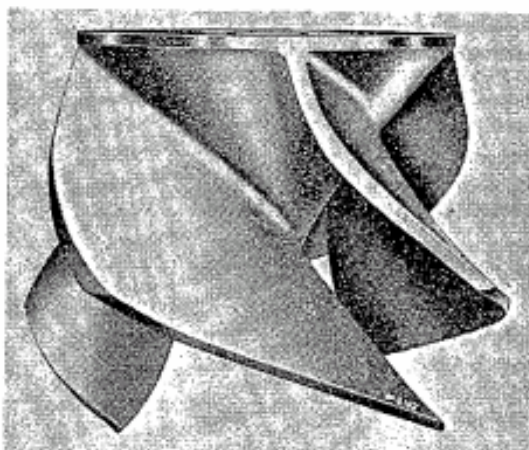


**IMPELLER**

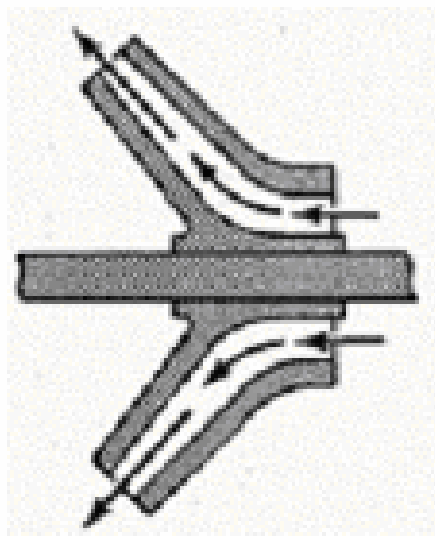
پره های پروانه ها طوری انحنا (زاویه) می دهند که یک جریان یکنواخت برای مایع ایجاد کند. تا حدود زیادی خصوصیات پمپ های گریز از مرکز تابع زاویه نوک پره ها Angle Tip است. لازم به توضیح است که با زیاد شدن پره ها Vane پروانه اغتشاش و گردش و هرز چرخیدن مایع اطراف پروانه ها کم می شود.

### **پمپ با پروانه جریان مختلط Mixed Flow Pump**

پروانه ای که سرعت خروجی مایع از آن ، هم دارای مولفه شعاعی و هم مولفه محوری باشد را پروانه جریان مختلط می گویند. این نوع پروانه ها تنها می توانند دارای یک چشمه ورودی باشند. مایع در امتداد محور وارد پروانه پمپ می شود و بصورت ترکیبی محوری و شعاعی از پروانه خارج می شود. در این نوع پروانه ها قسمتی از افزایش انرژی بوسیله عمل گریز از مرکز و قسمت دیگر به وسیله بالا بردن سیال (حرکت یا هل دادن سیال) انجام می شود. معمولاً قطر پروانه در طرف خروجی مایع بزرگتر از قطر طرف ورودی آن است.



Open mixed-flow impeller.



پروانه نوع مختلط در واقع اصلاح شده پروانه نوع شعاعی است که به آن امکان پمپاژ مقدار زیادتری مایع را می دهد. بعضی از این پروانه ها شبیه به پروانه کشتی بوده و بعضی دیگر نیز به شکل پیچ می باشند و به پروانه های نوع پیچی معروفند. پمپ های با جریان مختلط اغلب برای فلوهای زیاد و هددهای (فشار) کم بکار می روند و مثل پمپ های گریز از مرکز دارای محفظه های حلزونی هستند و می توان آنها را بطور عمودی و یا افقی نصب کرد که در پمپ های چند مرحله ای بزرگ معمولاً بصورت عمودی استفاده می شوند.

در پمپ های معمولی از پروانه های یک مکشی Single Suction استفاده می شود ولی امروزه نوع دو مکشی با جریان زیاد آنها هم ساخته شده است و مورد استفاده قرار می گیرد.

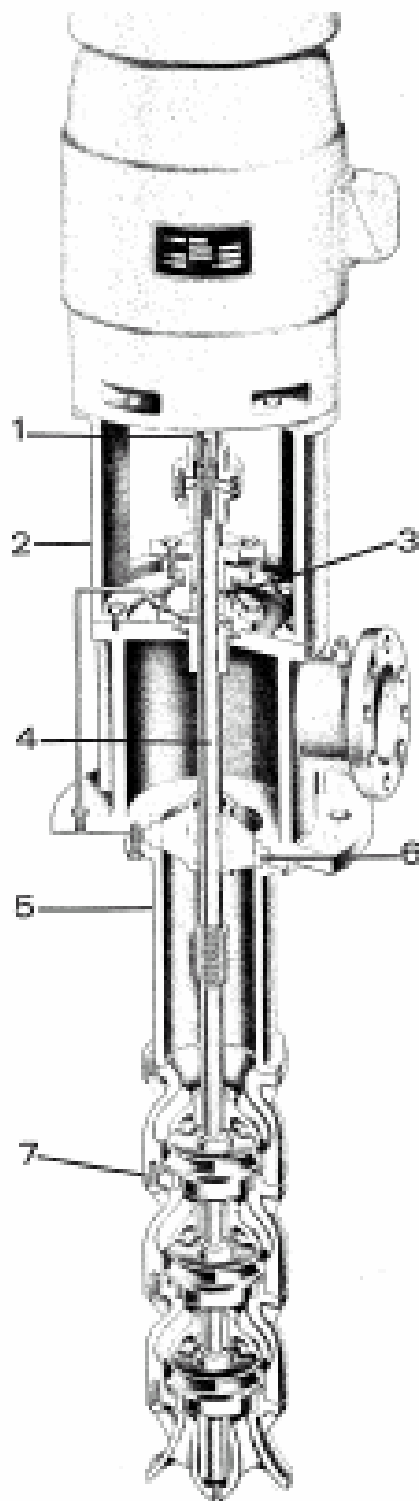
این پمپ ها میتوانند مایعات چسبناک و غلیظ و ناصاف را نیز پمپاژ کنند و خصوصاً از نظر مکشی دارای مکش زیادی هستند مفید هستند. در بیشتر موارد می توان پروانه مرحله اول آنها را در صورت تمایل در زیر مایع یا درون چاه قرار داد. برای آب بندی و جلوگیری از نشتی های داخلی که باعث کاهش فلو و فشار پمپ می شود در بعضی از پروانه های مختلط شبیه پروانه های نوع بسته توسط رینگ های فرسایشی این فواصل تقلیل داده می شود

با توجه به نوع ساختمان این نوع پمپ ها که جریان مایع خروجی از پروانه و داخل پمپ از داخل یک مجرای عبوری کند گاهی به این نوع پمپ ها پمپ کانالی نیز گفته می شود و بر اساس تعداد کانال های مدور آنها به پمپ های یک کانالی و چند کانالی طبقه بندی می شوند.

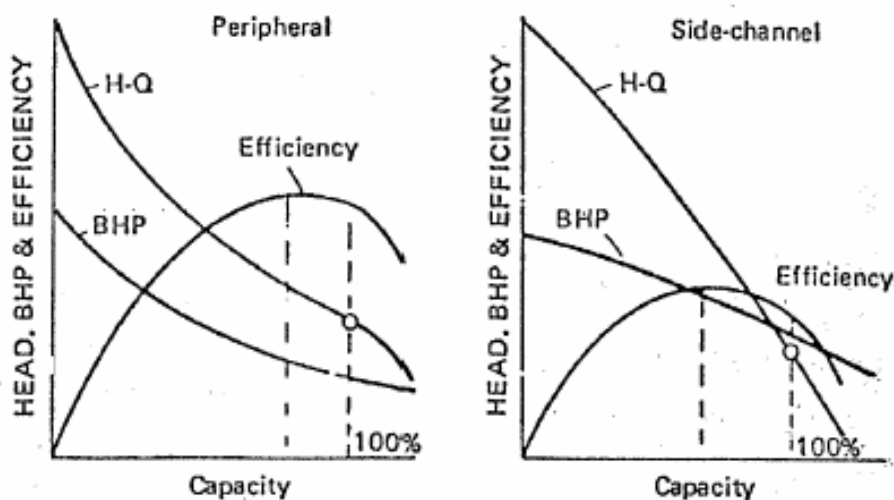
سرعت مخصوص پروانه های جریان مختلط بیشتر از 4200 می باشد. انواعی از این پروانه ها که دارای سرعت مخصوص کمتر باشند دارای پره های از نوع Francis هستند بیشترین کاربرد این نوع پمپ ها برای مصارف کشاورزی و انتقال آب از زیرزمین بطرف بالاست.



در شکل زیر نمونه از این نوع پمپ که بصورت چندمرحله ای طراحی شده است نشان داده شده است.



منحنی مشخصه پمپهای جریان مختلط دارای شیب زیادی بوده و نقطه حداکثر راندمان به طرف حداکثر جریان یا ظرفیت ماکزیمم کشیده شده است. منحنی تغییرات توان مصرفی این گونه پمپها اصولاً افقی بوده و از این رو توان مورد توجه به نقطه کاری تغییرات کمی دارد.



### مشخصه های پمپهای کانالی

پمپ های جریان مختلط بسته به ساختمان آنها به دودسته طبقه بندی می شوند:

الف-پمپ های جریان محیطی Periphery Pump

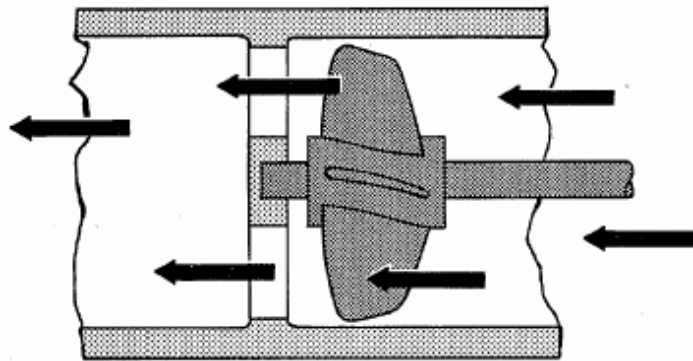
ب-پمپ های کانالی Chanel Pump

که اختلاف عمده این دونوع در شکل و عمل کانال هایشان است. پمپ های جریان محیطی دارای یک کانال دوطرفه اند که مایع در داخل آن می چرخد که قسمتی از این کانال در بدنه استوانه ای شکل پمپ قرار گرفته و قسمت دیگران در داخل درپوش ها یا کاورها قرار می گیرد.

پمپ های باکانال جانبی دارای دوکانال کنارهم است که روی درپوش های جانبی پمپ و نزدیک به پروانه ها قرار می گیرند. این نوع پمپ ها بطور اتوماتیک هواگیری می شوند و هدیشتری نیز تولید می کنند. ولی راندمان آنها نسبتا پایین است. ویژگی های این دونوع پمپ با توجه به تفاوت هائی که در ساختمان داخلی آنها وجود دارد کاملا متفاوت است که این موضوع روی منحنی های مشخصه کاملا مشهود است.

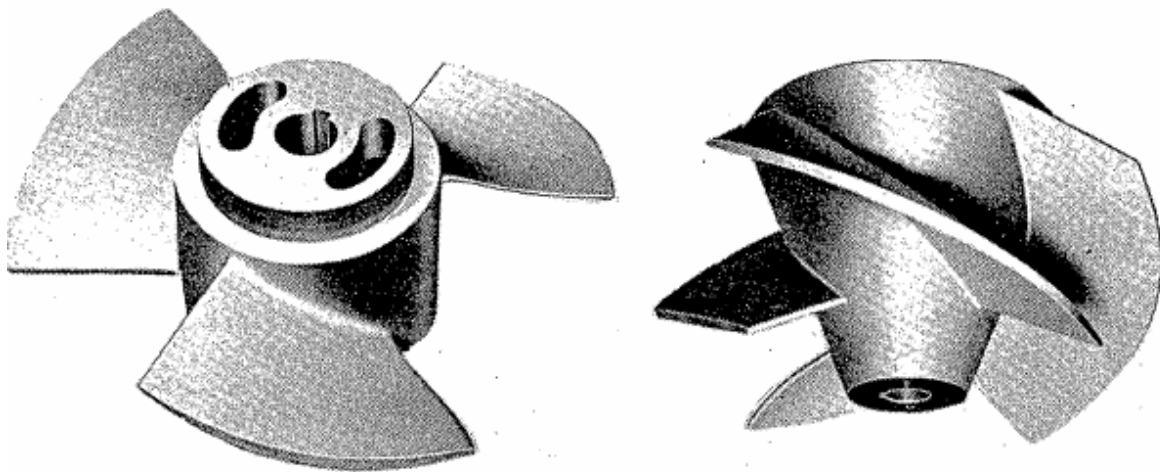
### پروانه های با جریان محوری Axial Flow Pump

در پروانه های با جریان محوری عملیات پمپاژ مایع در اثر عبور سیال از روی پره های بال مانند بوجود می آید . مثل عبور هوا از بال های هواپیما که باعث پرواز آن می شود . در این نوع پروانه ها نیروی گریز از مرکز برای تولید فشارنقشی ندارد و به همین دلیل پمپ های جریان محوری را نمی توان به عنوان پمپ گریز از مرکز پذیرفت.



### PROPELLER

قطر پروانه در طرف ورودی با قطر آن در طرف خروجی مساوی است. پروانه ملخی نوعی از پروانه های با جریان محوری هستند. این نوع پمپ ها معمولاً برای آبدهی های (فلو) خیلی زیاد با ارتفاع آبدهی (فشار) نسبتاً کم بکار می برند.

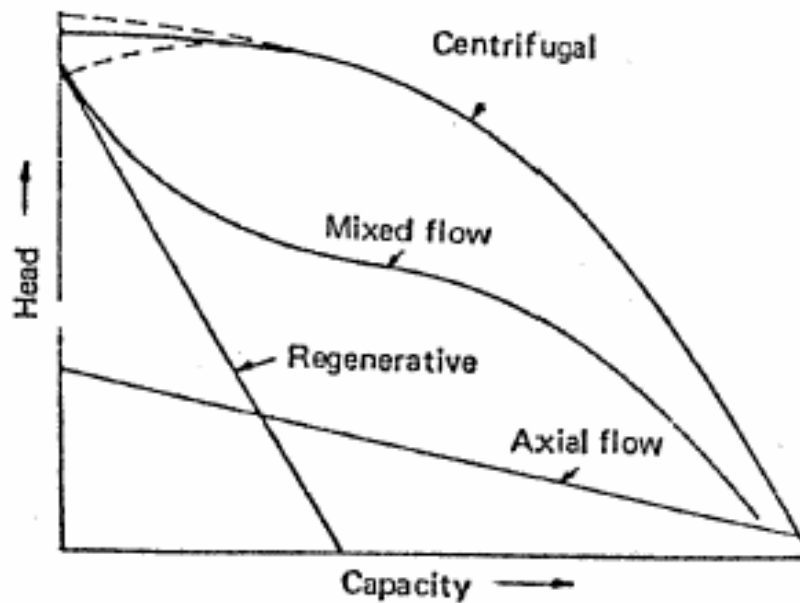


پمپ هایی از این نوع شبیه پروانه قایق است که در داخل یک لوله محبوس شده باشد. مایع در امتداد جهت گردش محور به داخل پروانه پمپ کشیده می شود و بدون تغییر جهت به بیرون رانده می شود. این پمپ ها دارای قدرت مکشی زیادی هستند ولی قدرت ایجاد فشارهای نسبتاً زیاد را ندارند و باید پروانه آنها زیر مایع یا در ارتفاع کمی از سطح مایع قرار داشته باشند تا بتوانند کاردهی داشته باشند.

منحنی مشخصه (Q-H) پمپهای جریان محوری دارای شیب بیشتری بوده و منحنی تغییرات توان مصرفی آنها سیر نزولی دارد یعنی با فلو صفر دارای حداکثر توان مصرفی می باشند از این رو با کاهش جریان نسبت به

نقطه کاری توان مصرفی زیاد شده اضافه بار شدن سیستم محرکه پمپ حتمی است (امپر کشیدن بیش از حد الکتروموتور) بنابراین یا سیستم محرکه باید دارای توان اضافی باشد یا آنکه با اتخاذ روشهای معین پمپ را در آن شرایط بی بار نمود.

در زیر منحنی مشخصه های انواع پمپ های جنبش شامل پمپ های گریزاز مرکز پمپ های جریان مختلط (پمپ های کانالی) و پمپ های جریان محوری (توربینی) با هم مقایسه شده اند.



این نوع پمپ ها به پمپ های توربینی عمودی Vertical Turbine Pump نیز معروف هستند و برای کاربردهائی که نیاز به ظرفیت زیاد باشد در بیشتر اوقات نسبت به انواع پمپ های دیگر ارجح تر است. این پمپ ها غالباً بصورت چند مرحله ای و با پروانه های نوع جریان مختلط با ظرفیتی از ۱۰ تا ۲۵۰۰۰ گالن در دقیقه ساخته شده اند. بیشترین استفاده آنها در کشاورزی یا انتقال مایعات از حوضچه ها است.

### پمپ های با پروانه نوع Inducer Impeller

پروانه نوع ایندیوسر یا بازیافت کننده یک پروانه با جریان محوری با هد کم است که در مدخل ورودی پروانه های معمولی قرار می گیرند (در پمپ های دور بالا) ویژگی هیدرولیکی Inducer طوری است که نسبت به پروانه معمولی به فشار ورودی NPSH کمتری نیاز دارند. ایندوسر و پروانه هر دو روی یک محور سوار می شوند و با یک سرعت می چرخند. هدف اصلی از بکار بردن Inducer، تولید فشار یا فلوی قابل ملاحظه ای در پمپ نیست بلکه برای آن است که فشار ورودی پروانه، اصلی راکه در بالای آن قرار گرفته افزایش دهد.

به این ترتیب Inducer برای کاهش دادن NPSHR (هد خالص مثبت مورد نیاز در ورودی پمپ) مورد استفاده قرار می گیرد و یا به عبارت دیگر برای فراهم آوردن شرایطی است که پمپ بتواند با یک NPSHa معین، با سرعت بیشتری کار کند. Inducer می تواند با درجات متغیری از کاویتاسیون Cavitation کار کند زیرا ترکیدن حبابهای بخار مایع در سطح نسبتاً وسیعی از پره ها انجام می شود و در نتیجه آثار زیان بار آن کمتر می شود.

امروزه پمپ هایی با ترکیب های مناسب برای Inducer و پروانه ساخته شده است که می توانند حتی با پنجاه درصد NPSHR پروانه کار کنند. البته به شرطی که ظرفیت کاری آنها بیشتر از ظرفیت عادی پمپ نباشد.



### سرعت مخصوص ورودی پمپ Suction Specific Speed

با تعریف شاخصی به اسم سرعت مخصوص ورودی پمپ می توان رابطه ای به شکل زیر بدست آورد که در واقع برای بدون بعد کردن هد خالص مثبت ورودی پمپ NPSH بکار میرود:

$$S = \frac{N\sqrt{Q}}{(NPSH)^{0.75}}$$

که در آن N دور پمپ بر حسب RPM است Q ظرفیت پمپ بر حسب GPM یا گالن در دقیقه و H هد پمپ بر حسب ft فوت می باشد.

## انتخاب نوع پروانه براساس سرعت مخصوص

در سیستم متریک یا S.I محدوده سرعت مخصوص برای حداکثر راندمان در پمپهای مختلف عبارتست از :

۸۷۵	۱۷۵	پمپ گریز از مرکز
۲۵۰۰	۸۵۷	پمپ جریان مخلوط
۵۲۵۰	۲۵۰۰	پمپ جریان محوری

از آنجائی که سرعت مخصوص روی طرح و شکل پروانه پمپ اثر دارد شکل منحنی تغییرات  $Q$  نسبت به  $H$  نیز به آن بستگی دارد. بطور کلی پمپهای گریز از مرکز هم برای تولید هد های کم و هم برای هد های بالا بکار می روند پمپهای گریز از مرکز را از نظر تولید مقدار هد می توان به شکل زیر دسته بندی کرد :

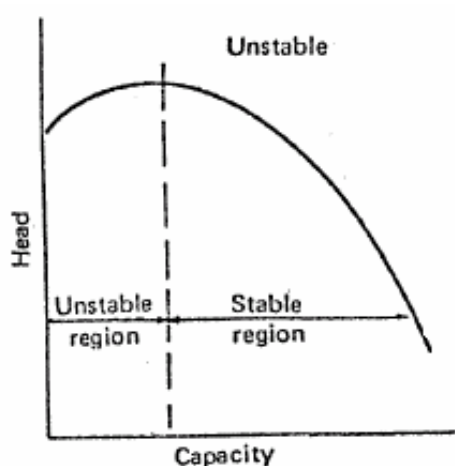
پمپ های با هد کم	حداکثر هد کلی تا ۲۰ متر آب
پمپهای با هد متوسط	۶۰ تا ۱۵ متر آب
پمپهای با هد زیاد	حداکثر هد کلی بالای ۶۰متر آب

جائی که هد بیشتر مورد نظر باشد از پمپهای گریز از مرکز دو یا چند مرحله ای استفاده می شود. با دانستن سرعت، هد و ظرفیت یک پمپ با استفاده از فرمول سرعت مخصوص و چارت Wislicenus میتوان راندمان پمپ ها را پیش بینی نمود

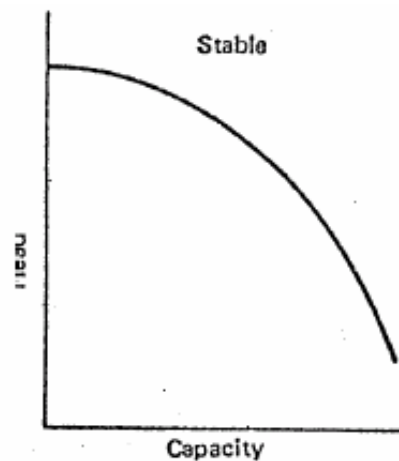
### منحنی مشخصه پمپ های گریز از مرکز

مشخصه های کاری پمپ گریز از مرکز در واقع مبین رابطه بین هد و ظرفیت آنهاست که این رابطه توسط منحنی هائی نشان داده می شود که مبین تغییرات  $Q$  و  $H$  است و به ان منحنی مشخصه پمپ گفته می شود. این منحنی ها به سرعت مخصوص پمپ بستگی دارند ولی تابع شکل و تعداد تیغه های پروانه و شکل بدنه و سیستم بازیافت انرژی (ولوت یا دیفیوزر) نیز می باشد. در پمپهای گریز از مرکز منحنی  $Q-H$  ممکن است پایدار یا ناپایدار باشد.

در پمپی که منحنی مشخصه آن پایدار است حداکثر هد در شرایطی است که جریان خروجی صفر باشد از آن به بعد با افزایش فلو مقدار هد کاهش می یابد. ولی پمپی که منحنی مشخصه آن ناپایدار است مقدار هد ابتدا با افزایش فلو زیاد می شود تا به یک مقدار حداکثر برسد و پس از آن کاهش پیدامی کند.

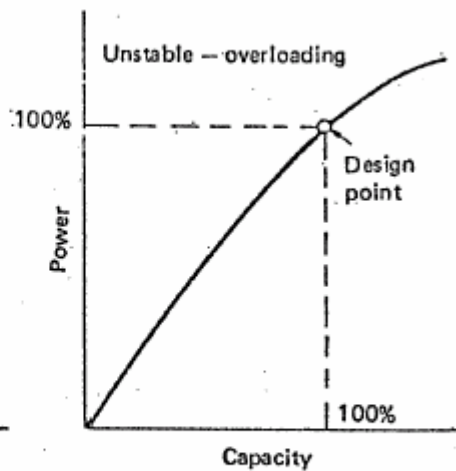
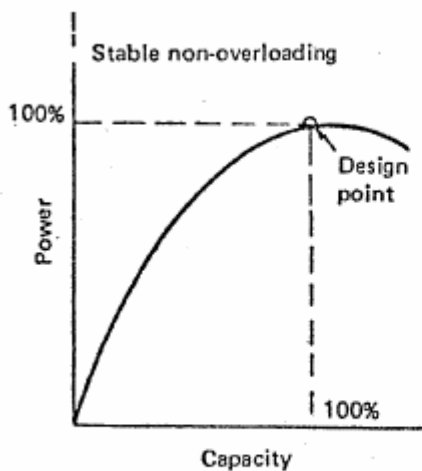


منحنی ناپایدار



منحنی پایدار

توان مصرفی پمپ با منحنی مشخصه پایدار با افزایش فلو سیر صعودی خود را طی می کند تا در نقطه کاری یا نزدیک آن به حداکثر خود می رسد و از آن به بعد نزول می کند ولی در مورد پمپ با مشخصه ناپایدار حتی پس از آنکه شرایط به نقطه کاری هم رسید باز هم توان مصرفی افزایش پیدامی کند.



تغییرات توان مصرفی نسبت به ظرفیت در پمپهای با مشخصه پایدار و ناپایدار

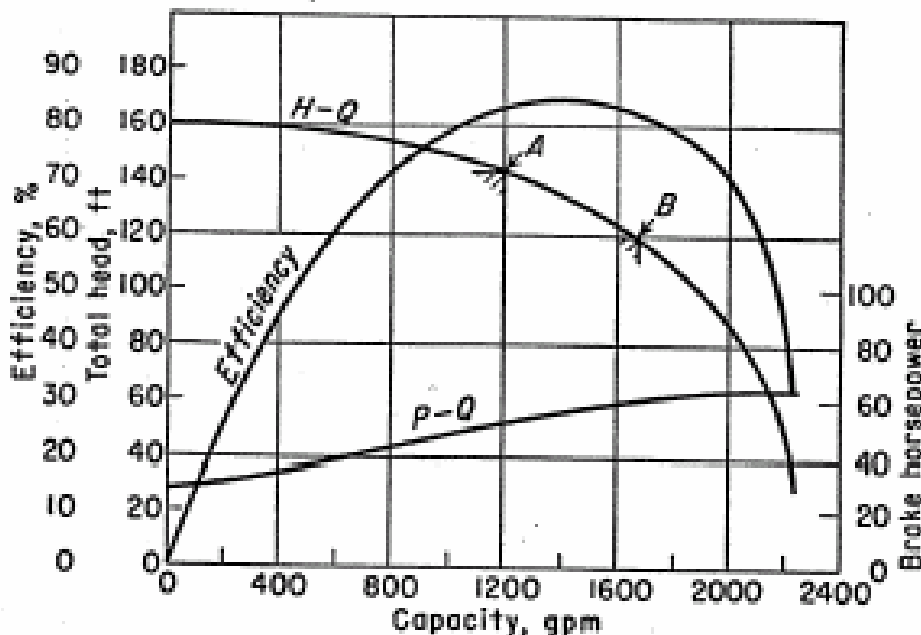
بنابراین عمده ترین اختلاف این است که بر خلاف پمپهای با منحنی Q-H ناپیدار منحنی Q-H پایدار کاهش هد زیر نقطه کاری طراحی منجر به اضافه بار شدن سیستم محرکه پمپ نمی شود بدین معنا که مشخصه این پمپها بدون اضافه بار Non-Overloading است

### بهترین نقطه کاری :

بهترین نقطه کاری طراحی در مورد یک پمپ گریز از مرکز نقطه ای از منحنی مشخصه است که راندمان پمپ حداکثر باشد . هر چه شیب منحنی بیشتر باشد ، تغییرات هد پمپ باعث انحراف بیشتر از نقطه کاری خواهد شد . مثلاً در یک پمپ با منحنی Q-H با شیب زیاد با تغییرات فلو ، تغییرات هد زیاد خواهد بود ، در حالی که در یک پمپ با منحنی Q-H نسبتاً با شیب کم تغییرات وسیع جریان با تغییرات کم هد همراه است ، بنابراین کاربرد هر یک از آنها بستگی به شرایط عملیاتی دارد .

منحنی مشخصه پمپهای گریز از مرکز دارای شیب نسبتاً کمی بوده و حداکثر راندمان آنها در محدوده ظرفیت متوسط پمپ می باشد و توان مصرفی مورد نظر یکنواخت تا نقطه کاری یا احتمالاً فراتر از آن افزایش می یابد .

در زیر نمونه ای از این منحنی های مشخصه آورده شده است.



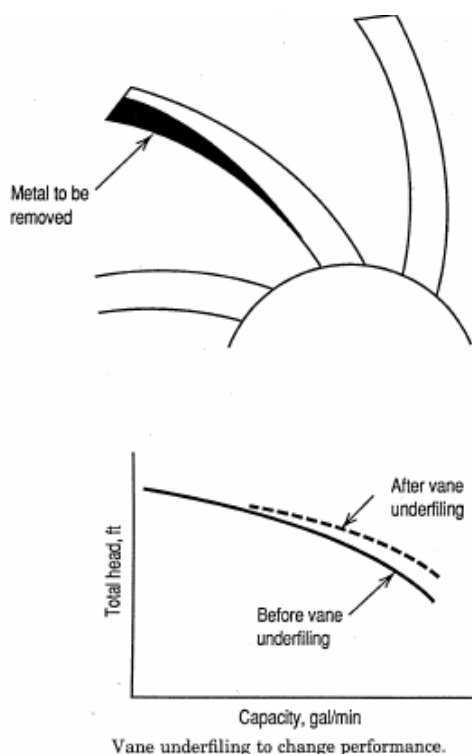
Typical characteristic curves for a centrifugal pump.



## تغییرات روی پروانه ها Impeller Modification

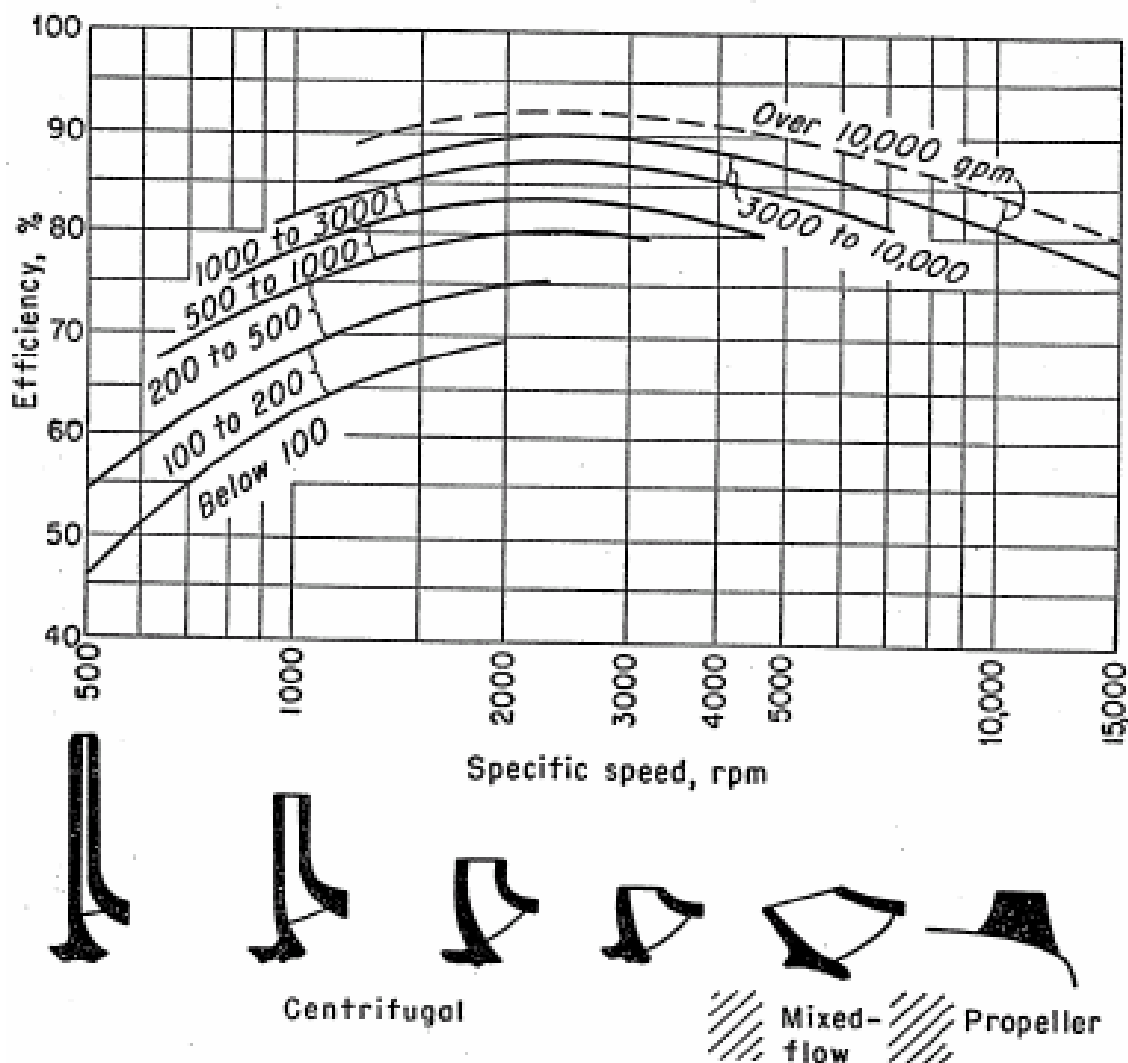
با تغییراتی که روی پروانه ها داده می شود شرایط کاری و منحنی های مشخصه انهارامی توان تغییرداد بطورمثال:

- ۱- زیاد شدن پهناي Wide پروانه باعث افزایش فلو می شود.
  - ۲- زیاد شدن تعداد پره ها (حداکثر ده عدد) باعث افزایش هد می شود.
  - ۳- پیچیدگی پره ها (زاویه دادن) باعث کاهش هد و افزایش فلو پمپ می شود
  - ۴- زیاد کردن زاویه نوک پره (معمولاً بین ۱۵ تا ۴۰ درجه است) باعث کاهش هد می شود.
  - ۵- کم کردن زاویه نوک پره (شعاعی) باعث افزایش هد پمپ می شود.
  - ۶- تغییر شکل نوک پره ها Underfilling باعث افزایش هد پمپ در نزدیکی بهترین شرایط کاری می شود.
  - ۷- همچنین با تغییر دادن روی بدنه Volute Chipping از طریق تراشکاری امکان تغییر منحنی های مشخصه وجود دارد
- در زیر فلز برداری از زیر پره ها Underfilling و تاثیر آن روی منحنی مشخصه نشان داده شده است.



## انتخاب پروانه

با توجه به مسائل مطروحه فوق انتخاب پروانه ای که بتواند در شرایط عملیاتی بخصوصی بالاترین کارایی داشته باشد براساس سرعت مخصوص سیال بدست می آید. شکل های زیر مرجع بسیار مناسبی برای انتخاب است.



Approximate relation of specific speed, impeller shape, and efficiency.

البته منهای بحث های فوق برای منظورهی خاص از پروانه های مخصوص به کاربردان شرایط استفاده می شود. مثلاً پروانه های معمولی نوع بسته با پره های با لبه نازک (تیز) و فاصله تنگ برای انتقال مایعاتی که دارای ذرات و ناخالصی مثل فاضلاب باشند مناسب نیست زیرا چشمه ها Water Ways مسدود خواهد شد از اینرو برای چنین منظورهایی پروانه های غیر مسدود شونده با پره های با لبه گرد شده (غیر تیز) و آبروی گشاد ساخته می شود.

## تغییرات شرایط عملیاتی پمپ های گریزازمرکز

با تغییر دادن قطر و دور پروانه امکان ایجاد تغییرات روی هد توان مصرفی و فلوی پمپ های گریزازمرکز وجود دارد که روابط زیر ارتباط بین آنها را بیان می کند.

### Formulas for Refiguring Pump Performance with Impeller Diameter or Speed Change

Diameter Change Only	Speed Change Only	Diameter and Speed Change
$Q_2 = Q_1 \left( \frac{D_2}{D_1} \right)$	$Q_2 = Q_1 \left( \frac{N_2}{N_1} \right)$	$Q_2 = Q_1 \left( \frac{D_2}{D_1} \times \frac{N_2}{N_1} \right)$
$H_2 = H_1 \left( \frac{D_2}{D_1} \right)^2$	$H_2 = H_1 \left( \frac{N_2}{N_1} \right)^2$	$H_2 = H_1 \left( \frac{D_2}{D_1} \times \frac{N_2}{N_1} \right)^2$
$bhp_2 = bhp_1 \left( \frac{D_2}{D_1} \right)^3$	$bhp_2 = bhp_1 \left( \frac{N_2}{N_1} \right)^3$	$bhp_2 = bhp_1 \left( \frac{D_2}{D_1} \times \frac{N_2}{N_1} \right)^3$

*Initial capacity, head, brake horsepower, diameter, and speed.*

*New capacity, head, brake horsepower, diameter, and speed.*

البته این تغییرات در محدوده مشخصی کاربرد دارد و در صورتی که خارج از آن قرار گیرد باعث کاهش راندمان پمپ و ایجاد مسائل ارتعاشی متعددی می شود.

### طبقه بندی پمپ ها بر اساس ساختمان بدنه

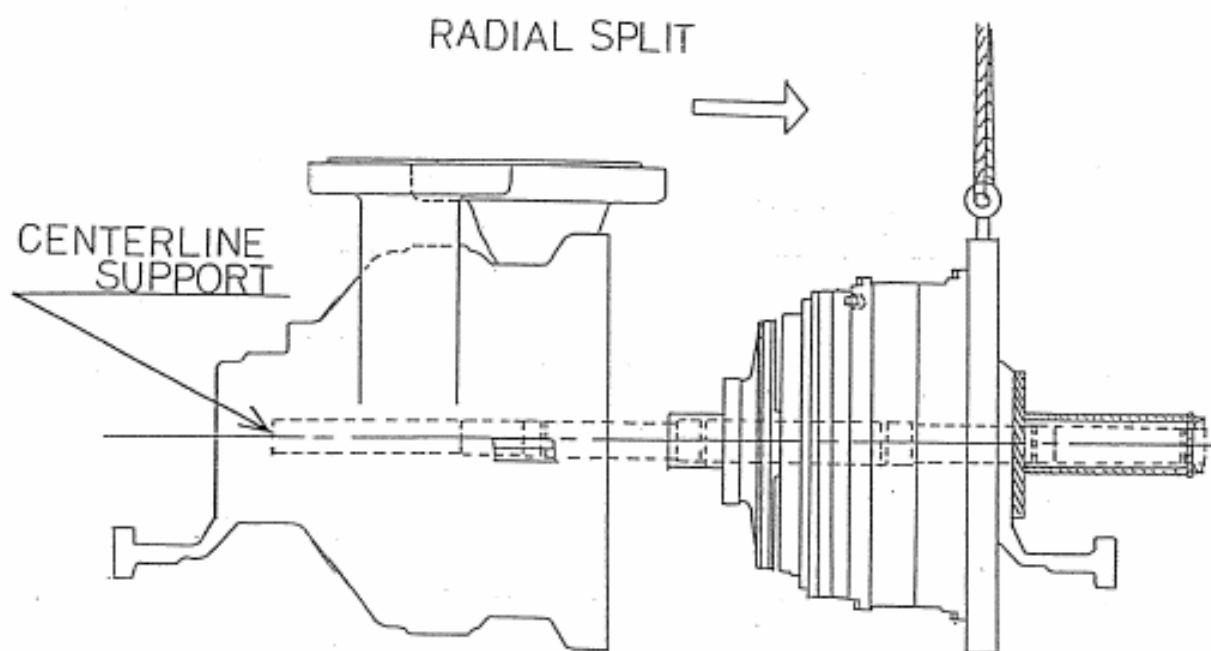
پمپ ها از لحاظ نحوه جدا شدن بدنه به دو دسته تقسیم بندی می شوند:

الف- پمپ های بابدنه شعاعی

ب- پمپ های بابدنه افقی

### الف-پمپ های با بدنه شعاعی Radially Split Casing Pump

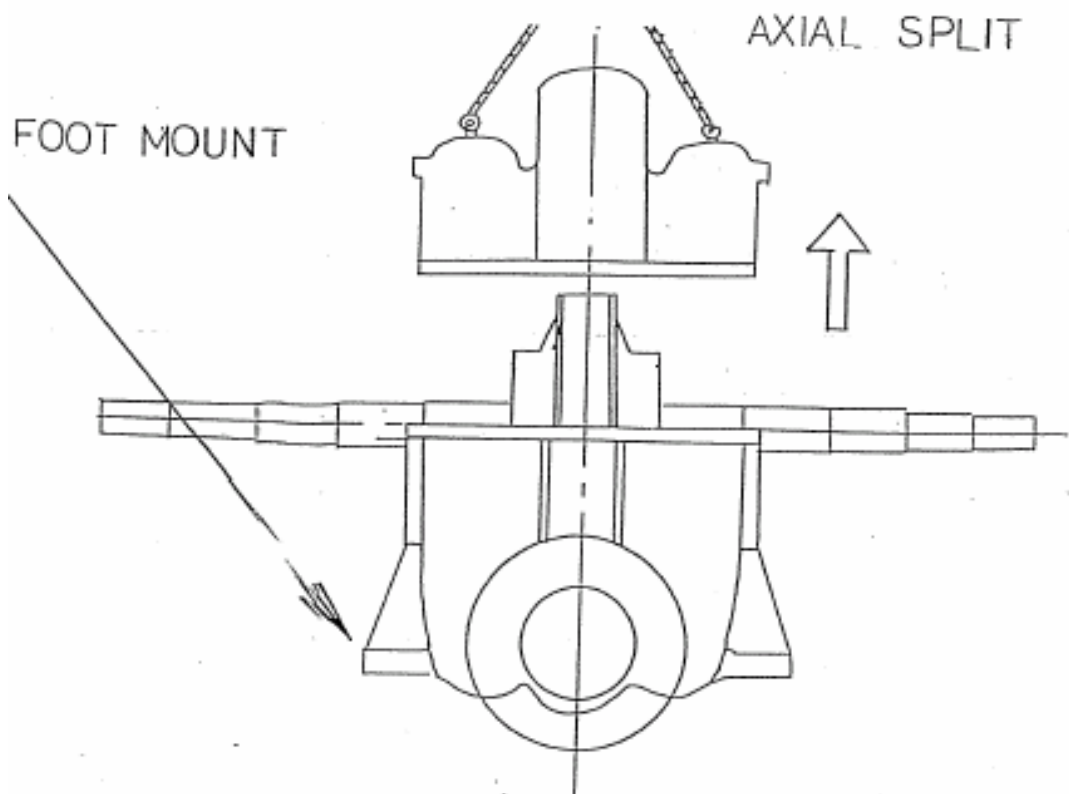
پمپهای Radially Split برای فشارها و حرارت های بالا مناسبند و حسن آنها در این است که جهت کارهای تعمیراتی نیازی به باز کردن لوله های ورودی و خروجی آنها نیست که این باعث صرفه جوئی در وقت و نیروی انسانی است  
بیشتر پمپ های یک مرحله ای نوع Over Hung یا مکش یک طرفه باین نوع طراحی ساخته می شوند.



### ب-پمپ های با بدنه افقی Horizontal Split Casing Pump

وقتی بدنه پمپ در امتداد صفحه افق بصورت دو تکه ای باشد به آن پمپ دو تکه ای افقی اطلاق می شود. پایه های این نوع پمپها (محل نشستن پمپ روی فونداسیون) معمولاً بصورت یکپارچه با نیمه، زیری ریخته گری می شوند، از این رو محل نشستن آنها روی پداستال هم سطح خط مرکزی پمپ نیست. عیب این نوع پمپها این است که در شرایطی که فشار کاری یا درجه حرارت کاری پمپ زیاد باشد، احتمال نشست مایع از بین دو نیمه بالائی و پائینی پمپ وجود دارد در این گونه موارد و در شرایطی که مایع پمپ سمی و خطرناک باشد پمپهای Radially Split کارآئی بهتری دارند باین وجود از این نوع طراحی در پمپ های بشکه ای و چند مرحله ای به وفور استفاده می شود.

در زیر شمائی از این نوع پمپ هانشان داده شده است.



### طبقه بندی پمپ ها بر اساس نحوه قرارگیری پایه ها

بر اساس نحوه قرارگیری پایه پمپ روی شاسی پمپ ها به دودسته طبقه بندی می شوند:

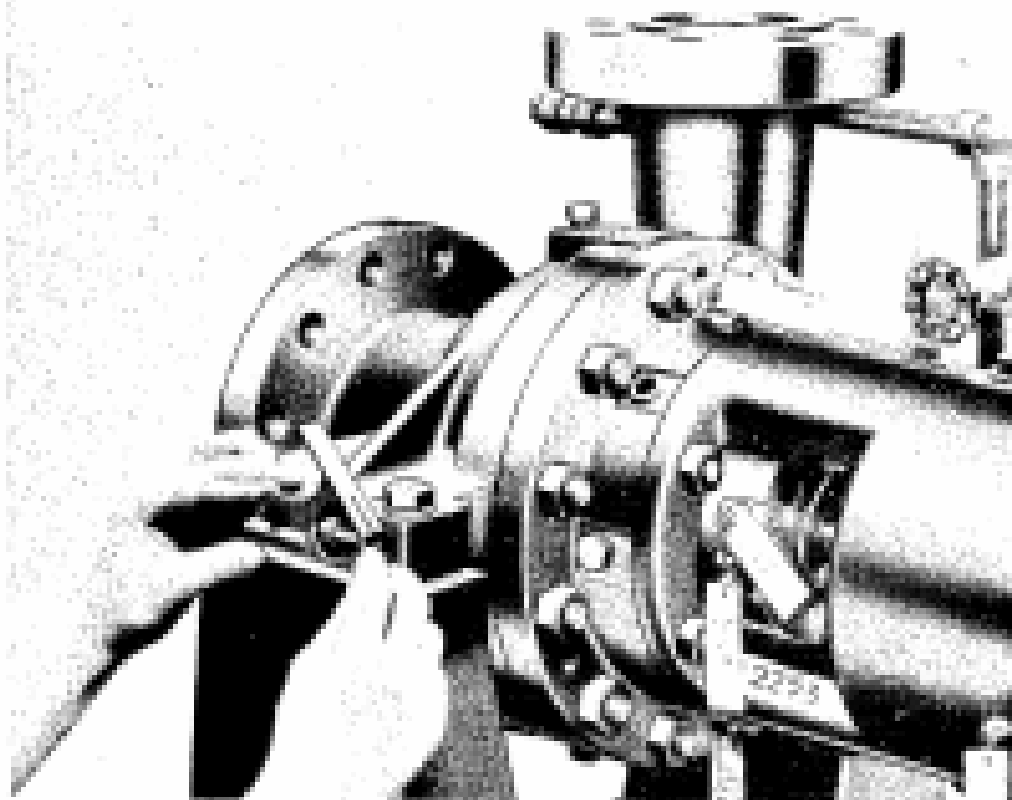
Center Mount - ۱

Foot Mount-۲

در طراحی نوع Center Mount پایه ها در خط مرکزی پمپ قرار می گیرند این نوع طراحی استاندارد موسسه هیدرولیک امریکا است که مخصوص استفاده از پمپهای با دمای زیاد Temperature Pump High است این تلمبه ها دارای تکیه گاه خط مرکزی می باشند و علت ان ثابت نگاه داشتن تراز خط مرکزی پمپ در موقع سرما و گرما است. در این نوع طراحی انبساط در جهت های شعاعی اتفاق می افتد و بنابراین خط مرکزی تلمبه با تغییر درجه حرارت بالا و پائین نمی رود و تقریباً ثابت می ماند و باعث به هم خوردن زیاد وضعیت الاین نمی شود ولی با این وجود استفاده از کوپلینگ های قابل انعطاف بین تلمبه و محرک و تنظیم Alignment در حالت گرم لازم است. در این پمپ ها در صورت بالابودن درجه حرارت مایع پمپ شونده از آب خنک کننده برای خنک کاری یا طاقانها استافینگ باکس و هم برای خنک نگه داشتن پایه های پمپ برای جلوگیری از رشد حرارتی استفاده می شود.

اگر درجه حرارت مایع پمپ شونده بیشتر از ۹۰ درجه سانتیگراد باشد پایه های پمپ بصورت Center Mount ساخته می شود و در غیر این صورت Foot Mount هزینه ساخت پمپ با پایه های معمولی به مراتب

کمتر از نوع Center Mount است ولی به علت قراردادن پایه روی شاسی کلیه رشد حرارتی در جهت بالا انجام می شود که باعث تغییر Alignment دستگاه می شود.  
در زیر شمائی از یک پمپ Center Mount نشان داده شده است.



### پمپ های افقی و عمودی Vertical & Horizontal Pumps

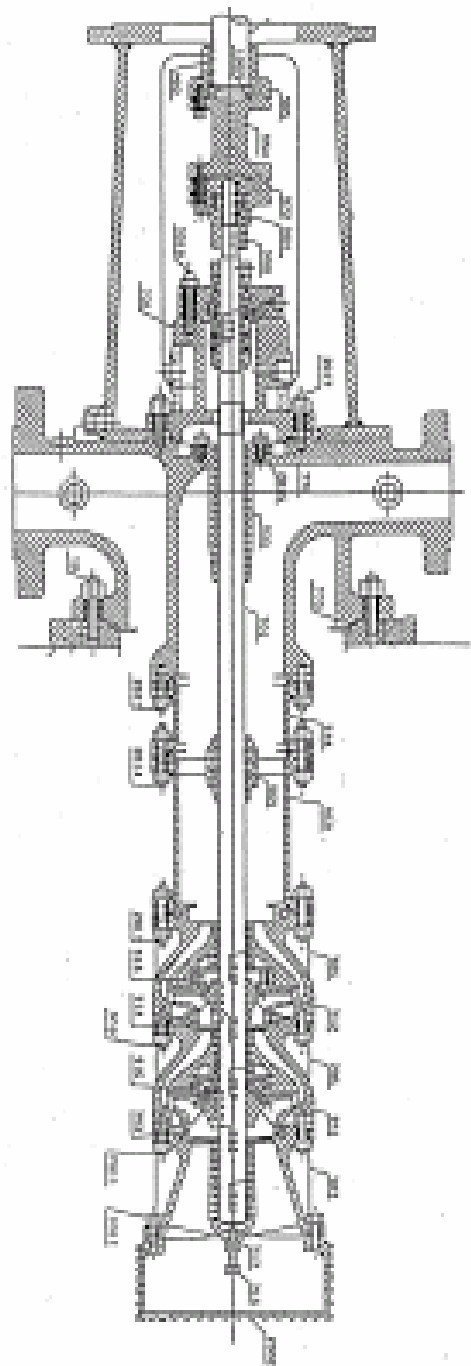
این طرح در تلمبه ها از نظر وضعیت قرار گرفتن محور پمپ های سانتریفوژ بصورت های :

الف - پمپ های افقی

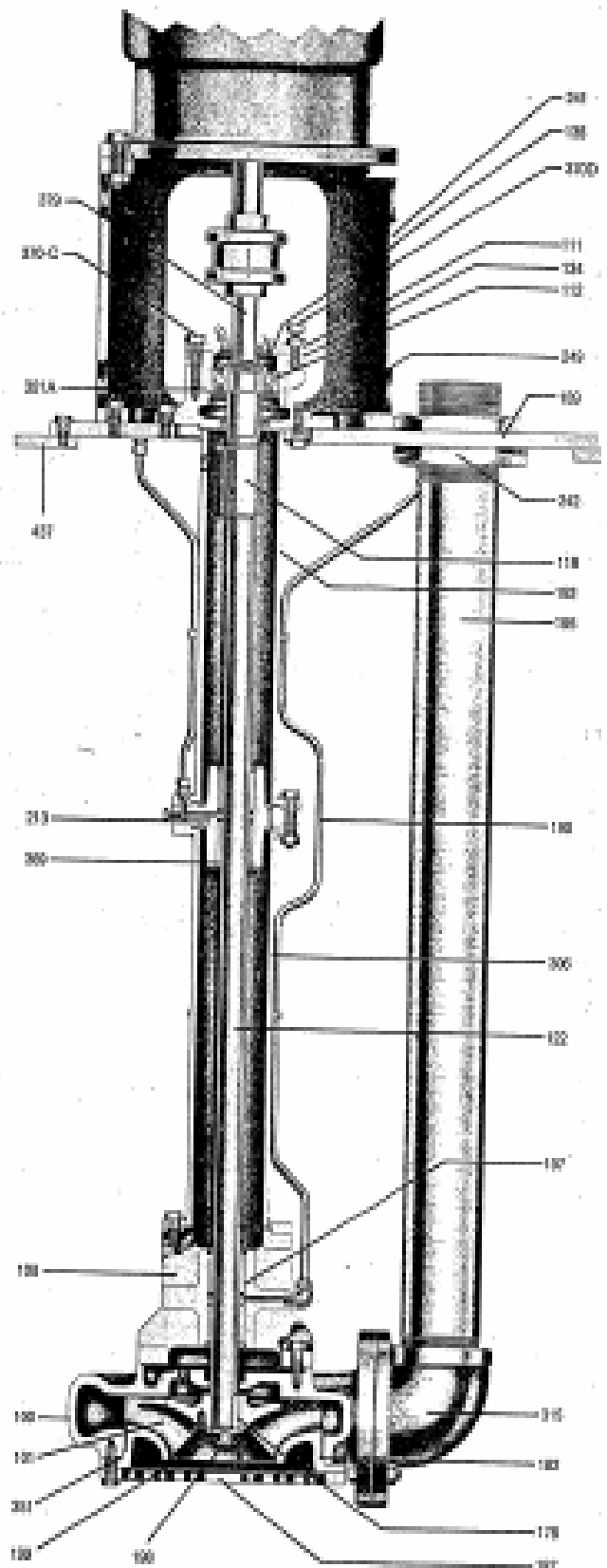
ب - پمپ های قائم

و گاهی پمپ های کج تقسیم بندی می شوند .

بعضی از پمپ ها را باید حتماً بیرون از مایع و بصورت افقی نصب کرد و بوسیله لوله رابطی آنرا به مایع متصل نمود که غالباً پمپ های کوچک و متوسط به این صورت طراحی می شوند.



VERTICAL



## طبقه بندی پمپ ها براساس نوع کاربرد

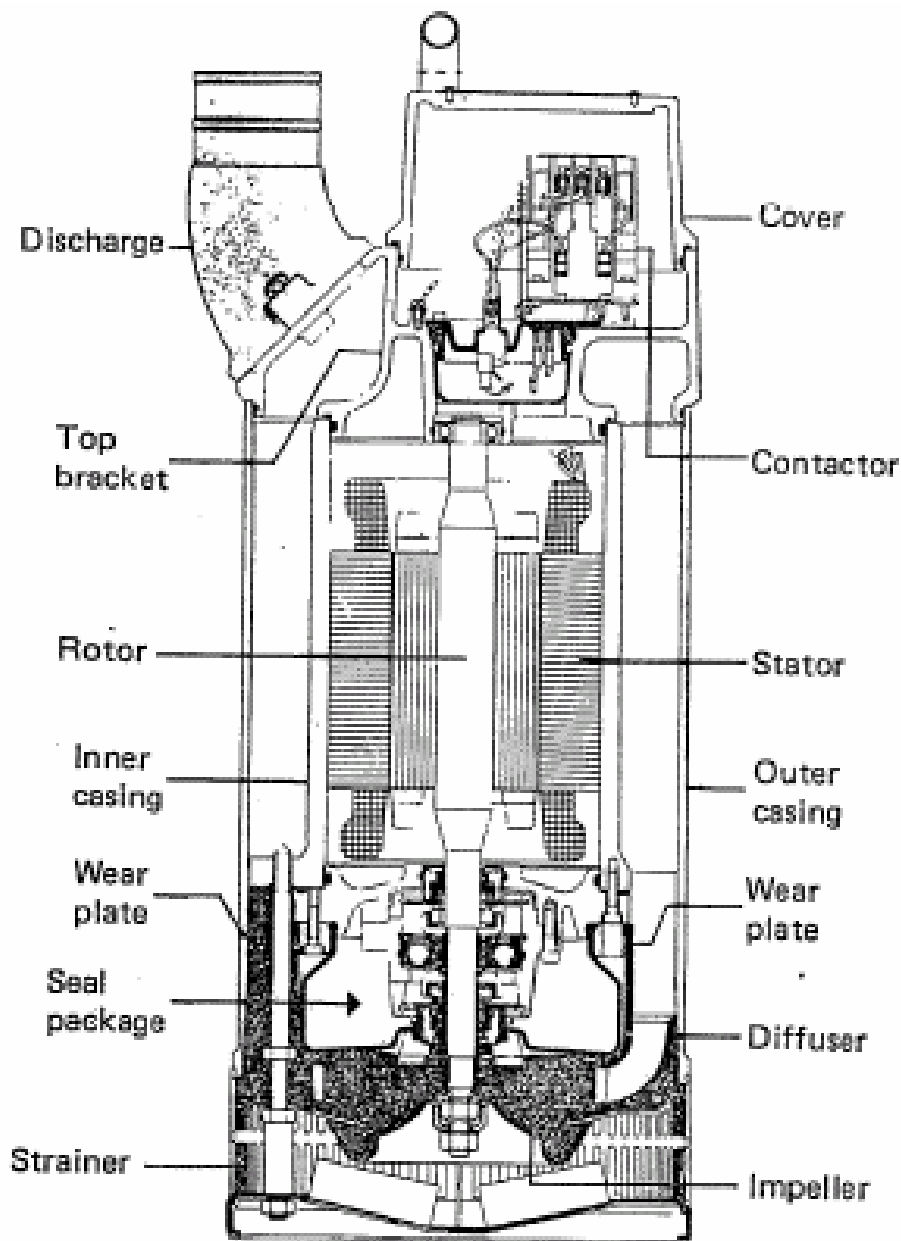
### پمپ های شناور خنک شونده Submerged Pump

در این نوع طراحی پمپ با موتور یکپارچه است و در سرویسهای بکار می رود که پمپ می تواند در داخل مایع قرار گیرد. از مزایای این نوع پمپ ها عدم نیاز به محورهای طولانی ، یاطاقانها، محفظه آب بندی و ..... و بدون سروصدا کار کردن آنهاست. موتورها با استاتور مرطوب Wet Stator معمولاً در یک اتاقک همراه یک تلمبه دیفیوژری سوار می شوند انواع این پمپ ها حتی تا ۱۰۰۰ اسب بخار نیز وجود دارد. در پمپ های با استاتور خشک باید پمپ در برابر نفوذ مایعات به داخل رتور آنها محافظت شود که در طراحی مدنظر قرار می گیرد. این پمپ ها برای درجه حرارت های تا ۶۵۰ درجه فارنهایت و فشارهای تا ۲۴۰۰ پوند بر اینچ مربع نیز بکار می روند. در این پمپ ها نیازی به آب بندی نیست نشستی خارجی نیز وجود ندارد. البته مایع پمپ شونده ای که در بین سیم پیچهای الکتروموتور رد میشود باید غیر خورنده و صاف و تمیز باشد. به غیر از این نوع پمپ ها که به آب بندی نیازی ندارد پمپ های نوع الکترومغناطیسی نیز که فقط مایعات هدایت شونده یا مایعاتی که خاصیت هدایت الکتریسیته را دارند پمپاژ میکنند و هیچ قسمت گردنده و متحرکی ندارد نیازی به آب بندی ندارند.



hydraulic submersible pump.

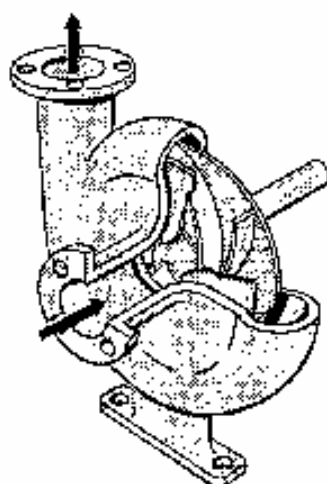




### پمپ های دوغابی Slurry Pump

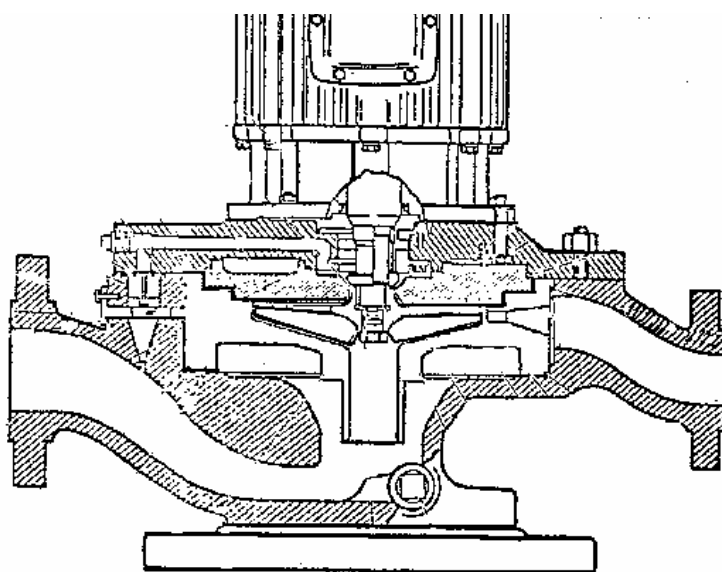
تلمبه دوغابی مواد دوغابی و خورنده، شن، مواد زائد شیمیائی، آشغالهای دستگاه و غیره را پمپاژ میکند. این تلمبه ها معمولاً مواد جامد را که بین ۸ تا ۴۰۰ شبکه Mesh دارند منتقل می کنند ولی پمپ مخصوص شن Sand pump جامدات را نیز منتقل می کنند. بسیاری از پمپ های دوغابی و شنی با پوشش لاستیکی ساخته می شوند.

پروانه استفاده شده روی این نوع پمپ ها از نوع پروانه های نیمه باز است و در صورتی که فاصله بین پروانه و بدنه از حدی بیشتر شود باعث کاهش فشاریافلوی پمپ خواهد شد.



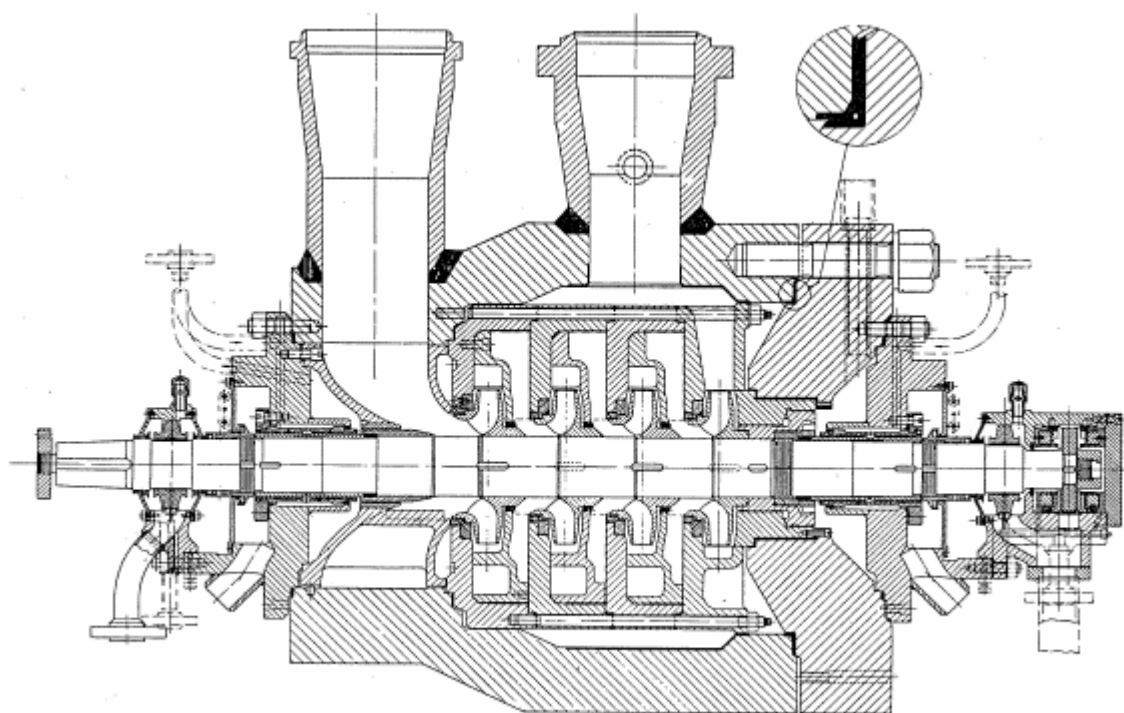
### تلمبه با اتصال نزدیک Close-Coupled Pump

این نوع طراحی الکتروموتور و پمپ دارای یک محور مشترک است و برای پمپ و سیستم گرداننده از یاطاقانهای مشترک استفاده می شود. عبارت دیگر تلمبه و موتور تشکیل یک دستگاه واحد را می دهند و معمولاً بدنه پمپ به بدنه موتور (توربین) پیچ می شود و پروانه آنها مستقیماً بدون کوپلینگ روی محور سوار می شود. به همین دلیل نیازی به کوپلینگ ندارند و نهایتاً نیازی به Alignment نیست. این تلمبه ها در هر وضعیتی کار میکنند (البته در صورت امکان محرک نباید زیر تلمبه باشد) و در هر زاویه ای نصب شوند و از نظر لوله کشی و نصب کاملاً اقتصادی و مقرون به صرفه اند. پمپ های اصلی سیستم های روغنکاری و پمپ های گریز از مرکز سایزهای کوچک از این نوع می باشند. این پمپ ها غالباً بصورت یک مرحله ای و از نوع Over Hung بکار می روند.



## پمپ های نوع بشکه ای Barrel Type Pump

این پمپ ها معمولا به عنوان پمپ های تغذیه دیگهای بخار، پمپاژ نفت داغ و به عنوان پمپ های خوراک واحدهای عملیاتی در اکثر پالایشگاه مورد استفاده قرار می گیرند. در کاربردهائی که درجه حرارت و فشار مایع پمپ شونده بالا باشد نیاز به ساخت پمپ هائی با ضخامت بدنه زیاد است که علاوه بر هزینه های بالای ساخت اندازه و وزن پمپ نیز خیلی بزرگ می شود (به دلیل زیاد شدن ضخامت بدنه پمپ) که می تواند باعث مسائل ومشکلات زیادی شود از این رو در اینگونه موارد از پمپ های نوع بشکه ای استفاده می شود.



Double-casing multistage pump with radially split inner casing.

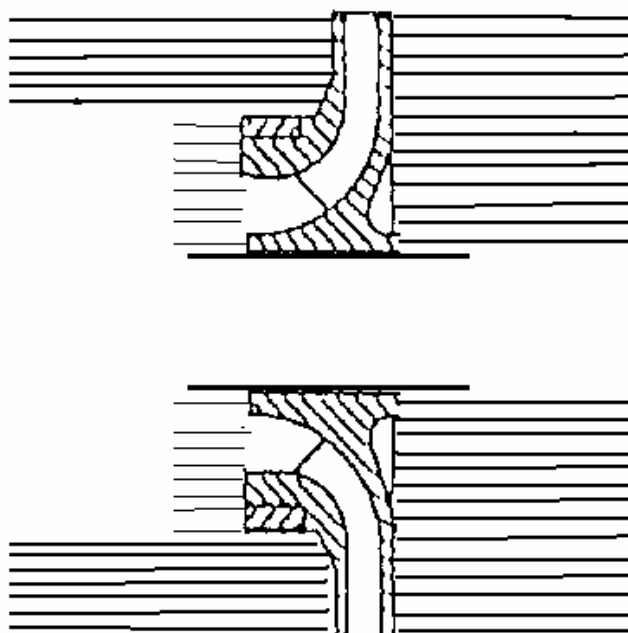
در این نوع طراحی، بدنه بیرونی به شکل بشکه یا استوانه ای شکل بوده و نازل های ورودی و خروجی و پایه های پمپ که در خط مرکزی آن قرار دارند، بصورت یکپارچه با آن ریخته می شود. بدنه داخلی Inner Case که خود میتواند یا بصورت Radially Split یا بصورت Axially Split باشد و توردران قرار دارد در داخل بشکه ای قرار می گیرد. با قرار دادن یک پله در داخل استوانه داخلی که با یک عدد اورینگ نسبت به بدنه آب بندی می شود قسمت های فشار بالا و فشار پایین محفظه پمپ از یکدیگر جداسازی شوند و فضای بین جداره بیرونی بدنه داخلی و قسمت داخلی استوانه با مایع فشار بالا (فشار آخرین مرحله پمپ) در تماس است از این رو اختلاف فشار داخل و خارج بدنه، داخلی خیلی زیاد نمی شود. و نتیجتا نیازی به ساخت بدنه با ضخامت زیاد که باعث افزایش هزینه و ..... نیست. و قسمتی از پمپ که تحت اختلاف فشار زیاد کار می کند استوانه خارجی است که چون بصورت یکنواخت است و پیچ و خم ها و کانال های بین مرحله ای را ندارد خیلی راحت تر ساخته می شود و در زمان بازرسی و تعمیرات می توان به راحتی بدنه، داخلی را از داخل بدنه بیرونی بیرون کشید.

## تلمبه با پوشش لاستیکی Rubber-Lined pump

در تلمبه هائی که شن یا مواد دوغابی و مایعات دارای مواد جامد را پمپاژ میکنند تمام قسمتهایی که با جریان شن و آب در تماس هستند را با لاستیک نرم می پوشانند که این کار باعث می شود مایعات خورنده روی قسمتهای فلزی پمپ اثر نگذارد. مقدار کمی مایع تمیز و صاف با فشار کافی (از یک فشار بالاتر گرفته می شود) و در دو طرف آن وارد می شود که علاوه بر این که کار فلشینگ روی پکینگ ها یا مکانیکال سیل را انجام دهد باعث می گردد این نوع پمپ ها نسبت به پمپ های پروانه ای هد بیشتری تولید کنند.

## نیروهای هیدرولیکی محوری Axial Thrust Force

نیروی هیدرولیکی محوری اعمال شده روی پروانه عبارتست از مجموع نیروهای غیر متوازن اعمال شده در جهت محوری روی پروانه (به دلیل اختلاف فشاری که در دو طرف سطح چشمه پروانه که یک طرف آن در معرض فشار ورودی و طرف دیگر آن در معرض فشار بالای خروجی قرار دارد) بوجود می آید و باعث اعمال یک نیروی محوری روی پروانه و نهایتاً محور از طرف خروجی پمپ بطرف ورودی آن می شود که بخصوص روی پمپ های چند مرحله ای یا پمپ های فشار بالا این نیروی قابل ملاحظه ای است و نیاز به یاتاقان های بسیار سنگینی را طلب می کند. برای کاهش این نیروها روی یاتاقان ها و افزایش طول عمر یاتاقان ها این نیروها باید کنترل و خنثی شوند هر چند که امروزه یاتاقانهای تراست Thrust Bearing قابل اطمینانی ساخته شده و در دسترس می باشند ولی در طراحی اولیه پمپ باید ترتیبی برای خنثی نمودن آنها داده شود .

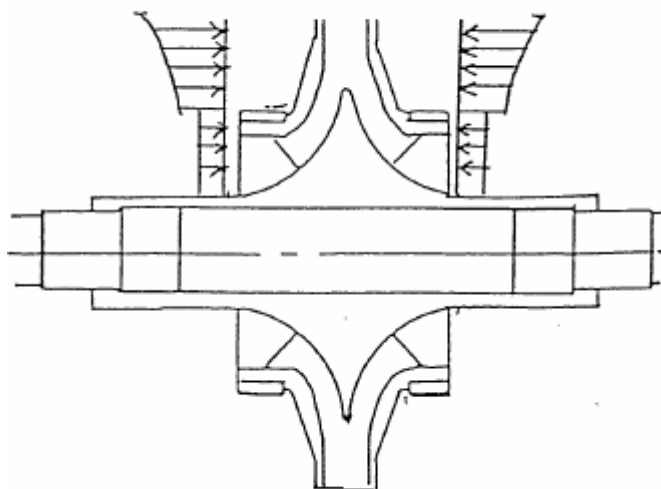


باتوجه به اهمیت موضوع و مسائل و مشکلاتی که در این زمینه وجود دارد ذیلا به روش های کنترل و خنثی نمودن این نیروها روی پروانه های مختلف اشاره می گردد.

### خنثی کردن نیروی محوری در پروانه با دو ورودی

از نظر تئوری یک پروانه با دو ورودی Double Suction Impeller از لحاظ نیروی محوری کاملاً بالانس است زیرا به دلیل متقارن بودن پروانه فشارهای هیدرولیکی اعمال شده در دو طرف پروانه از نظر تئوری برابر است و نیازی به نصب تجهیزات اضافی برای بالانس آنها نمی باشد.

#### Double Suction Impeller



ولی در عمل ممکن است این موازنه نیروها به دلایل زیر عملی نباشد:

- ۱- مجاری ورودی منتهی به ورودی های دو طرف پروانه ممکن است جریانهای یکنواخت و یکسانی را در دو طرف فراهم نکنند (ایجاد جریان های چرخشی و توربولانس و افت فشار).
- ۲- عوامل بیرونی مثل وجود یک زانوئی خیلی نزدیک به نازل ورودی پمپ ممکن است جریانهای غیر مساوی برای دو چشمه ورودی پروانه ایجاد کنند .
- ۳- ممکن است سطح مقطع مسیرهای ورود مایع در دو طرف متقارن نباشد و یا پروانه درست در مرکز قرار نگرفته باشد .
- ۴- نشستی های نابرابر از طریق رینگ های فرسایشی Wearing Rings در دو طرف پروانه به دلیل نامساوی بودن کلرنس های آنها.

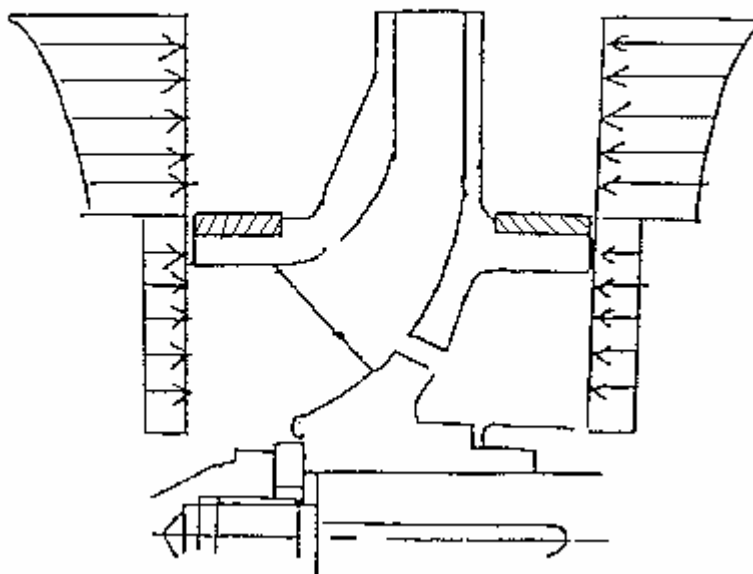
که ترکیب عوامل فوق می توانند به عدم توازن نیروهای محوری پروانه دومکشه نیز منجر شود. لذا بدین دلیل برای جبران این عدم توازن تمامی پمپ های گریز از مرکز باید به یاتاقان تراست مجهز باشند .

خنثی کردن نیروی محوری در یک پروانه بسته با یک چشمه ورودی برای خنثی کردن نیروهای محوری در پروانه های با یک چشمه ورودی می توان از رینگ های فرسایشی با قطر مساوی رینگ فرسایشی چشمه پروانه در قسمت پشت پروانه استفاده نمود و با ایجاد سوراخ هایی در پروانه Balance Holes ، فشار پشت پروانه را با فشار ورودی پمپ (فشار جلوی پروانه) در فضای قطر داخلی چشمه پروانه متعادل نمود.

مابع نشت شده ای که از قسمت فشار بالای پمپ از بین رینگ فرسایشی پشت پروانه به پشت پروانه وارد می شود از طریق سوراخ های بالانس کننده مجدداً به چشمه ورودی پمپ منتقل می شود و باعث بالانس و یکنواخت شدن فشار دو طرف و نهایتاً خنثی شدن نیروی محوری می گردد.

در پمپ های یک مرحله ای بزرگ که دارای پروانه با یک چشمه ورودی هستند این سوراخ های موازنه کننده Balancing Holes باعث ایجاد جریان برگشتی در خلاف جهت جریان ورودی پروانه می شود و ایجاد آشفتگی توربولانس و مزاحمت می کنند از این رو به جای سوراخ نمودن پروانه از یک لوله رابط در بیرون پمپ جهت انتقال جریان نشت شده از رینگ پشت پروانه به قسمت ورودی پمپ استفاده می شود که به این لوله مسیر بالانس کننده Balancing Line گفته می شود.

### Balance Hole



تعداد و قطر سوراخ هائی که لازم است روی سطح پروانه ایجاد شود تا بتواند فشارهای طرفین پروانه را متعادل کند بستگی به قطر چشمه پروانه، کلرنس های رینگ های فرسایشی و نوع مایع پمپ شونده (لزجت) دارد و باید طوری در نظر گرفته شود که مجموع سطح مقطع کلیه سوراخ ها Balancing Holes تقریباً حدود پنجاه درصد بیشتر از سطح مقطع فاصله بین رینگ های فرسایشی ثابت و متحرک چشمه پروانه باشد که علاوه بر جبران افت فشار قادر باشد وقتی در حین کار کلرنس ها افزایش پیدامی کند مایع نشت شده به پشت پروانه را خارج کند در غیر این صورت فشار پشت پروانه افزایش پیدامی کند و باعث اعمال نیروی محوری زیاد به پروانه و محوری شود و باعث خرابی یا تاقان های تراست می شود.

بطور مثال اگر قطر خارجی رینگ پروانه هشت اینچ باشد و کلرنس رینگ ها بیست هزارم اینچ باشد نیاز به شش سوراخ به قطر حدود یک چهارم اینچ است.

لازم به توضیح است که اگر تعداد سوراخ های قطر آنها کمتر از حد مطلوب باشد و مایع پمپ شونده هم مایع لزجی باشد مایع نمی تواند براحتی از سوراخ های ایجاد شده روی پروانه عبور کند و باعث افت فشار در تخلیه مایع از پشت پروانه و بالا رفتن فشار پشت پروانه می شود و باعث ایجاد نیروی محوری و انتقال آن روی محور و یاتاقان ها و خرابی های زودرس آنها می شود که لازم است تغییراتی روی سایز این سوراخ ها داده شود.

البته لازم به توضیح است که در پمپ های نوع Over Hung که فشار ورودی آنها پایین است (بطور مثال پمپ های آب کندانس که در شرایط خلا کاری کنند) فشار پشت پروانه همان فشار استافینگ باکس (فشاری که سیستم آب بندی باید آب بندی کند) و نهایتاً معادل فشار ورودی پمپ خواهد بود به عبارت دیگر فشار داخل محفظه آب بندی کمتر از فشار جومی شود که همین باعث تبخیر مایع در داخل استافینگ باکس خواهد شد. همچنین در پمپ هائی که درجه حرارت مایع پمپ شونده بالاست برای جلوگیری از تبخیر شدن مایع در محفظه آب بندی که باعث خشک کار کردن سطوح آب بندی مکانیکال سیل و تبخیر شدن مایع بین سطوح و بالا رفتن فشار بین آنها و نهایتاً جدا شدن سطوح آب بندی از همدیگر و برخورد شدید آنها با یکدیگر و خرابی زودرس و نشتی مکانیکال سیل می شود الزاماً نباید فشار پشت پروانه را (که همان فشار محفظه آب بندی پمپ است) با فشار جلوی آن (فشار ورودی) برابر نمود و حتماً باید قطر سوراخ های بالانس لاین طوری باشد (برخلاف حالت قبل باید قطر سوراخ ها کمتر شود) که فشار پشت پروانه تا حد مطلوبی بالا باشد. از این رودر این نوع پمپ ها برای بالابردن فشار محفظه آب بندی و جلوگیری از تبخیر شدن مایع قطر سوراخ های روی پروانه Balance

Hole را کمتر می کنند که این کار باعث اختلاف فشار بین دو طرف پروانه می شود و در عوض نیروهای محوری را با استفاده از تراست برینگ های قوی تر یا نحوه ارایش قرار گرفتن پروانه ها روی محور جبران می نمایند. گاهی نیز در بعضی از پمپ های Over Hung بجای دو عدد بال برینگ تراست نوع تماس زاویه ای از سه عدد بال برینگ استفاده می شود که یکی از آنها نیروهای تراست یک طرف و دو عدد دیگر آنها نیروهای تراست طرف مقابل را کنترل می کنند. و در هنگام نصب باید دقت شود و دو عدد بال برینگی که باید پشت سرهم قرار گیرند در جهت مناسب نصب شوند در غیر این صورت بالا رفتن نیروهای محوری باعث حرکت محور و نهایتاً ناشستی و خرابی زودرس مکانیکال سیل می شود.

همچنین مایع سیل فلش خنکی که روی مکانیکال سیل تزریق می شود علاوه بر خنک نمودن سطوح اب بندی مکانیکال سیل باعث بالا بردن محفظه استافینگ باکس نیز می شود تا از تبخیر مایع و ..... جلوگیری کند و در صورتی که قطر سوراخ های تعبیه شده روی پروانه به هر دلیلی افزایش پیدا کند (خوردگی سایش و ..... ) باعث راحت تر تخلیه شدن مایع داخل محفظه اب بندی و کاهش فشار ان شده و برای بالا نگه داشتن فشار محفظه اب بندی نیاز به تزریق بیشتر مایع سیل فلش است که از لحاظ اقتصادی مقرون به صرفه نیست و باید بررسی های لازم روی سوراخ ها و رساندن قطر آنها به اندازه مطلوب اقدام کرد.

### نیروی محوری در پمپ های Over Hung

نیروی محوری مؤثر روی یک پروانه Over Hung با یک جعبه آب بندی بطور کاملاً مشخصی با فشار ورودی پمپ در رابطه است. این نیروها تا زمانی که فشار ورودی پمپ کمتر از فشار جو است در جهت ورود مایع به پروانه عمل میکنند و زمانی که فشار ورودی پمپ از فشار جو بیشتر شود در جهت عکس عمل خواهند کرد. موقعی که یک پمپ با یک پروانه Over Hung دارای یک ارتفاع مکش معین است (پمپ در شرایط طراحی کار می کند) این نیروهای اضافی بسیار اندک است. ولی موقعی که پمپ تحت شرایط متفاوتی (از نظر محدوده فشار ورودی) کار می کند یا تاقان تر است آن باید قادر باشد که نیروهای محوری متغیر را در دو جهت تحمل و کنترل نماید .

روش مقابله و خنثی کردن نیروهای محوری در پمپ های کوچک که فشار آنها پایین است توسط بال برینگ ها انجام می شود و در پمپ های بزرگ با نصب رینگ پشت پروانه و سوراخ کردن پروانه انجام می شود که توضیحات ان قبلاً داده شد.

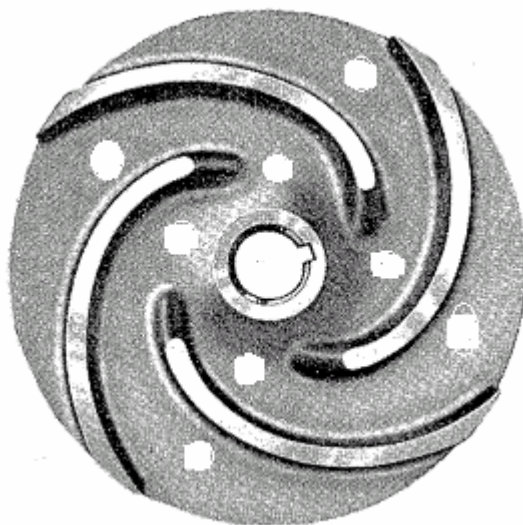
حسن این روش در این است که علاوه بر خنثی شدن نیروی محوری فشار محفظه اب بندی یا فشار روی مکانیکال سیل یا پکینگ نیز کاهش پیدامی کند یعنی سیستم اب بندی فشار ورودی پمپ را اب بندی می کند که این خود باعث افزایش طول عمر مکانیکال سیل می شود.





### خنثی کردن نیروی محوری پروانه نیمه باز

روش خنثی کردن یا کاهش نیروی محوری در پروانه های نیمه باز سوراخ نمودن پروانه است تا بانفوذ مایع به پشت پروانه فشار دو طرف سطح پروانه یکسان شود. به دلیل این که این پروانه ها برای پمپاژ سیالات رسوبی استفاده می شوند گاهی پره های خاصی نیز در پشت پروانه (روی دیواره پشتی پروانه) نصب می شوند که اصطلاحاً Out Vane نامیده می شوند و نقش آنها کاهش دادن فشار در پشت پروانه است به این ترتیب که در موقع دوران، این پره ها بصورت یک پمپ عمل کرده، یعنی مایع را از قسمت های Hub پشت پروانه به اطراف قطر بیرونی آن حرکت می دهند. و با این عمل علاوه بر کاهش فشار در پشت پروانه فضای بین پشت پروانه و بدنه پمپ را عاری از وجود ذرات خارجی می کنند.



نیروی محوری در پروانه های جریان مختلط و جریان محوری نیروهای محوری در پروانه پمپ های جریان شعاعی در اثر اختلاف فشار ورودی و خروجی روی دوطرف پروانه بوجود می آید ولی چون پروانه های پمپ های جریان محوری دارای دیواره نیستند و نیروی محوری ایجاد شده ناشی از تأثیر اختلاف فشار روی سطوح دو طرف پره های آنها اعمال می شود و همچنین به دلیل اینکه این پمپ ها برای انتقال حجم زیادی از مایع با فشارهای پایین مورد استفاده قرار می گیرند مقدار این نیروها خیلی زیاد نبوده و معمولاً این نیروها همراه با نیروی وزن محور و متعلقات آن (در پمپ های عمودی) یا با استفاده از تراست برینگ ها (بال برینگ های کف گرد) که روی خود پمپ تعبیه شده یا از طریق یاتاقان های تراست الکتروموتور خنثی می شوند.

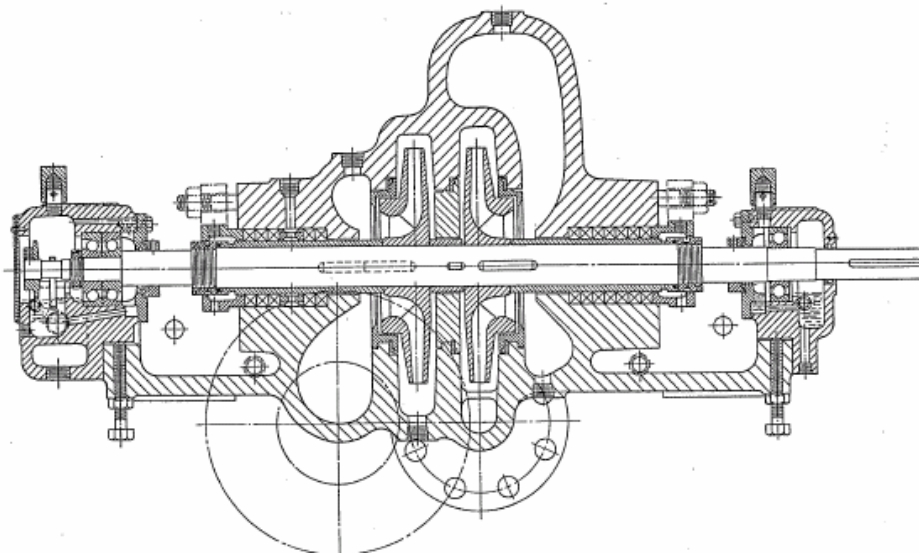
در پمپ های با پروانه های جریان مختلط، نیروی محوری ترکیبی از نیروهای ناشی از تأثیر پره ها بر مایع پمپ و نیروی ایجاد شده در اثر اختلاف فشار اعمال شده روی سطوح دو طرف چشمه پروانه است که غالباً جهت تقلیل نیروی محوری مثل پمپ های جریان شعاعی از رینگ های فرسایشی در پشت پروانه ها استفاده می شود و فضای داخلی رینگ فرسایشی پشت یا سوراخ هائی با قسمت ورودی پمپ مرتبط می شود و یا به توسط یک لوله Balance Line به ورودی پمپ متصل می شود. صرف نظر از پمپ های بزرگ و بعضی از مصارف خاص حداکثر نیروی محوری تولید شده در پمپ های جریان مختلط و جریان محوری چندان زیاد نیست زیرا هد (فشار خروجی) این گونه پمپ ها نسبتاً کم است.

### خنثی کردن نیروهای محوری در پمپ های چند مرحله ای

برای راحت تر کردن طراحی مسیرهای بین مرحله ای و کاهش دادن هزینه های ساخت در بیشتر پمپ های چند مرحله ای گاه غیر از پروانه مرحله اول که معمولاً پروانه ای بادوراهگاه یا مسیر ورودی است Double Suction در بقیه مراحل پمپ از پروانه هائی با یک مسیر ورودی استفاده می شود.

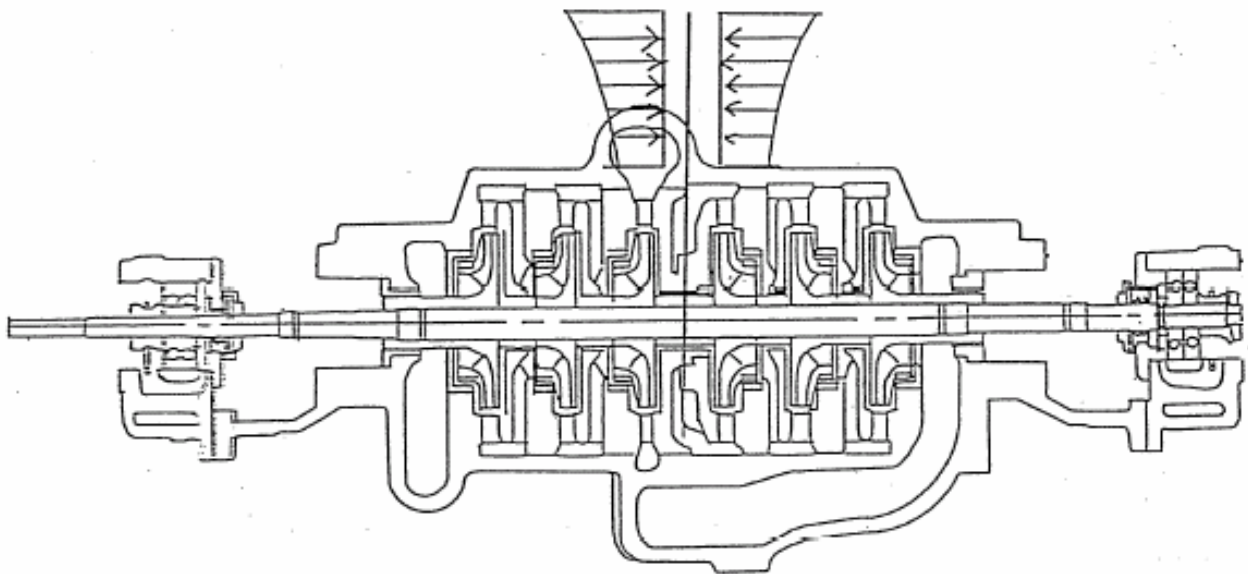
نصب پروانه های پمپ های چند مرحله ای مطابق یکی از حالات زیر است:

۱- در پمپ های دو مرحله ای اگر همه پروانه های استفاده با دو چشمه ورودی استفاده شود بطور اتوماتیک شرایط بالانس برقرار است در غیر این صورت با پشت به پشت یا رودر روی هم دیگر قرار دادن پروانه ها و تغییر قطر هائی که روی چشمه های پروانه هاداده می شود (به دلیل متفاوت بودن فشارهای ورودی مراحل مختلف) امکان بالانس نیروهای محوری فراهم می شود.



۲- در طراحی نوع دیگر تعدادی از پروانه ها در یک جهت (چشمه پروانه) و بقیه دیگر در جهت مخالف روی محور نصب می شوند به این ترتیب نیروی محوری ایجاد شده روی محور در دو طرف موازنه و خنثی می شوند (جمع جبری) ترتیب قرار گرفتن پروانه ها بصورت متقابل به Opposed Impellers مرسوم است.

### OPPOSITE IMP ARRANGEMENT



در بعضی دیگر از طراحی ها پمپ های چند مرحله ای چشمه ورودی تمامی پروانه ها (همه مراحل پمپ) در یک جهت و به ترتیب افزایش فشار روی محور سوار می شوند و مجموع نیروی محوری ایجاد شده توسط

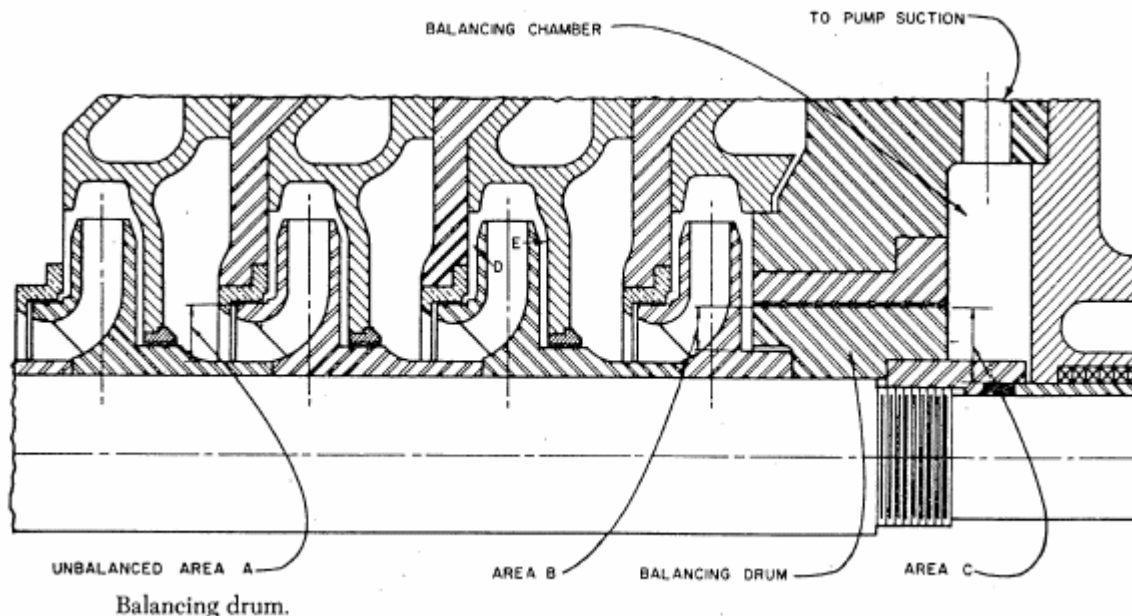
پروانه ها که شامل مجموع کلی تک تک نیروهای محوری پروانه ها است از طریق مکانیزم های موازنه هیدرولیکی خنثی می گردد که به شرح آن پرداخته می شود .

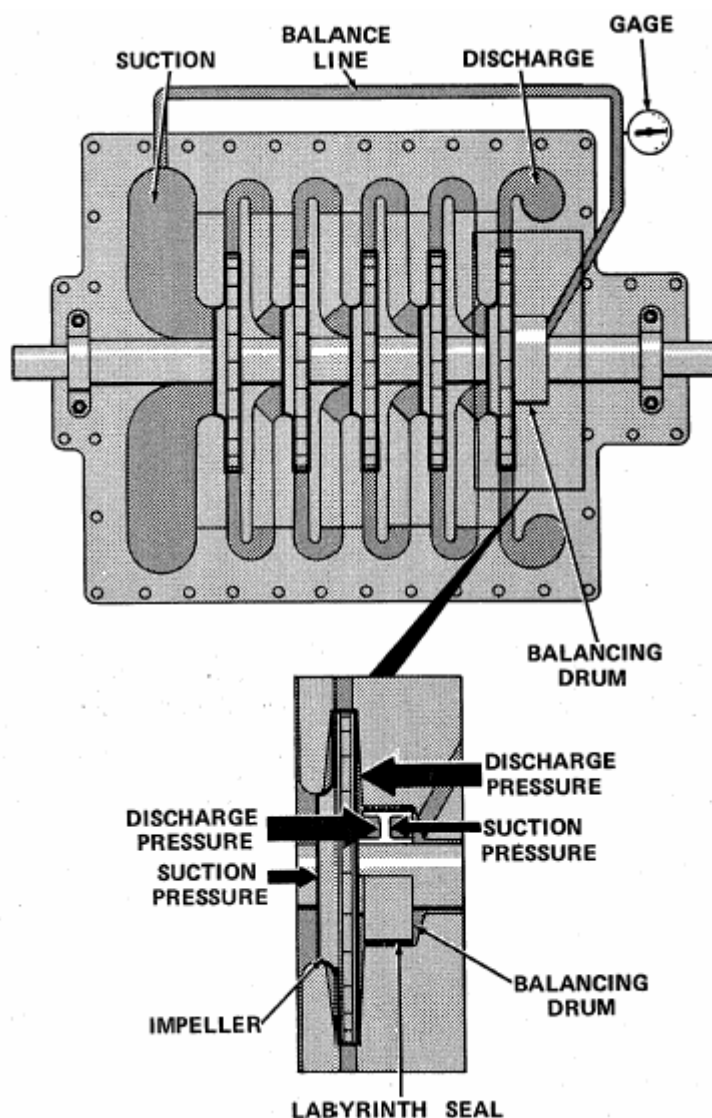
### مکانیزم بالانس هیدرولیکی Hydraulic Balancing Device

در پمپ های چند مرحله ای که در آن تمام پروانه ها با یک ورودی در یک جهت روی محور نصب شده اند نیروی محوری ایجاد شده برابر با مجموع نیروی محوری تولید شده توسط تک تک پروانه ها است . به منظور موازنه نیروهای محوری و کاهش فشار جعبه آب بندی نزدیک به آخرین پروانه از سیستم های بالانس هیدرولیکی خاصی مثل Balancing Drum Piston یا Balancing Disk و یا ترکیبی از این دو استفاده می شود که ذیلا به شرح ساختمان و اصول کار آنها پرداخته می شود.

### بالانس پیستون یا Balancing Drum

محفظه بالانس که در پشت آخرین پروانه پمپ قرار دارد توسط Drum یا پیستون از قسمت های داخلی پمپ جدا می شود و خود Drum روی محور نصب است و همراه با آن می چرخد . بین Drum و قسمت ثابت مکانیزم بالانس که Balancing Drum Head نامیده می شود و به بدنه پمپ محکم می گردد لقی شعاعی کمی وجود دارد و برای متعادل کردن نیروهای محوری محفظه بالانس توسط یک لوله Balancing Line به قسمت ورودی پمپ متصل می گردد . از این رو فشار داخل محفظه بالانسینگ درام به اندازه ای از فشار ورودی پمپ بیشتر می شود تا بتواند بر افت فشار ناشی از اصطکاک لوله ارتباطی تا ورودی پمپ غلبه کند.





میزان نشتی مایع از بین Drum و Drum Head تابع اختلاف فشار دو طرف Drum و مقدار لقی بین آن دو است. نیروهای اعمال شده بر بالانسینگ درام عبارتند از:

۱- نیروی ناشی از حاصلضرب فشار خروجی و سطح جلویی Drum که به طرف خروجی (بطرف چپ) می باشد.

۲- نیروی حاصل از ضرب فشار پشت درام یا Suction Pressure و سطح مؤثر پشت آن که در جهت ورودی پمپ اثر (بطرف راست).

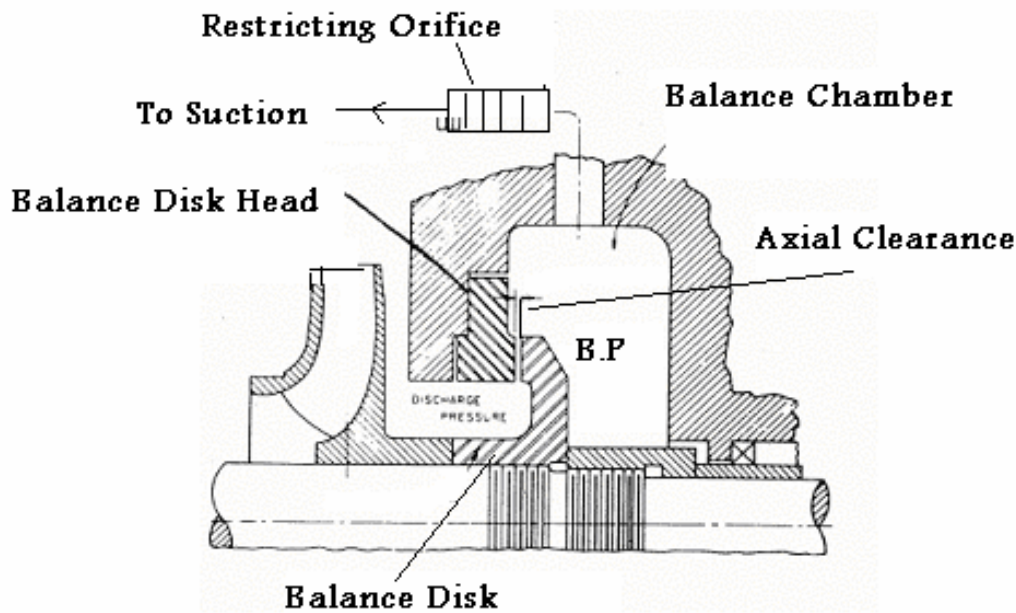
نیروی اول از نیروی دوم بیشتر است و در نتیجه نیروی محوری پروانه های با یک ورودی را که جهتشان برخلاف جهت نیروی ناشی از بالانس پیستون است راموازنه می کند. قطر Drum متناسب با قابلیت تحمل نیرو توسط یاتاقال تراست است و طوری انتخاب می شود که نیروی محوری را بطور کامل یا ۹۰-۹۵ درصد بالانس کند.

Balancing Drum علاوه بر موازنه نیروی محوری فشار جعبه آب بندی طرف فشاربالای پمپ (فشار خروجی) را هم تقلیل می دهد ولی باید توجه داشت که Drum نمی تواند بطور اتوماتیک هر گونه تغییری که در اثر ویژگیهای عکس العملی پروانه ها می شود را بطور اتوماتیک خنثی نماید بدین معنی که اگر در حالتی نیروی محوری و نیروی اعمال شده بر درام نامساوی شود رتور پمپ تمایل دارد در جهت نیروی بیشتر حرکت کند در این حالت یاتاقان تراست باید جلوی حرکت آن را بگیرد و تا زمانی که نیروهای محوری و نیروی اعمال شده بر Balancing Drum موازنه شود نمی تواند رتور را به جای اول خود بازگرداند. در صورتی که لقی یا کلرنس بین Drum و Drum Head از حد مجاز افزایش پیدا کند باعث نفوذ بیشتر مایع به پشت Drum می شود و باعث افزایش فشار در پشت درام می شود که علاوه بر از کار انداختن این مکانیزم باعث ایجاد نیروی محوری و افزایش باریاتاقان هادی می شود و می تواند باعث بالارفتن فشار محفظه آب بندی و بحرانی شدن شرایط مکانیکال سیل و عدم تزریق مایع سیل فلش روی مکانیکال سیل و همچنین باعث راکد ماندن مایع در محفظه آب بندی و بالارفتن دمای آن شود که منجر به نشتی یا خرابی زودرس مکانیکال سیل خواهد شد.

معمولا برای جلوگیری از این مسائل که برای دستگاه های بزرگ از اهمیت بیشتری برخوردار است بانصب پیک اپ هایی که حرکت های محوری را اندازه گیری می کنند در انتهای محور حرکت های محور تحت نظر گرفته می شود و در صورتی که رتور در جهت محوری حرکت کند باعث تحریک سیستم های الارم یا از سرویس خارج نمودن دستگاه می شود.

### **دیسک موازنه Balancing Disk**

این دیسک ها نیز روی محور پمپ نصب می شوند و همراه با آن می چرخند لقی محوری کمی بین دیسک و قسمت ثابت مقابل آن Disk Head که به بدنه محکم شده است وجود دارد. نشتی مایع از طریق این لقی محوری به داخل محفظه بالانس Balancing Chamber راه یافته و از آنجا توسط لوله ای به ورودی پمپ منتقل می شود. پشت بالانس دیسک تحت تأثیر فشار محفظه بالانس (که کمی بیش از فشار ورودی پمپ است) بوده در حالی که سطح جلوی دیسک تحت تأثیر فشاری با دامنه متغیر است و فشار حداکثر در مناطق قطر کوچک دیسک برابر با فشار خروجی و فشار حداقل در مناطق قطر بزرگ دیسک برابر با فشار پشت دیسک اثر می کند.



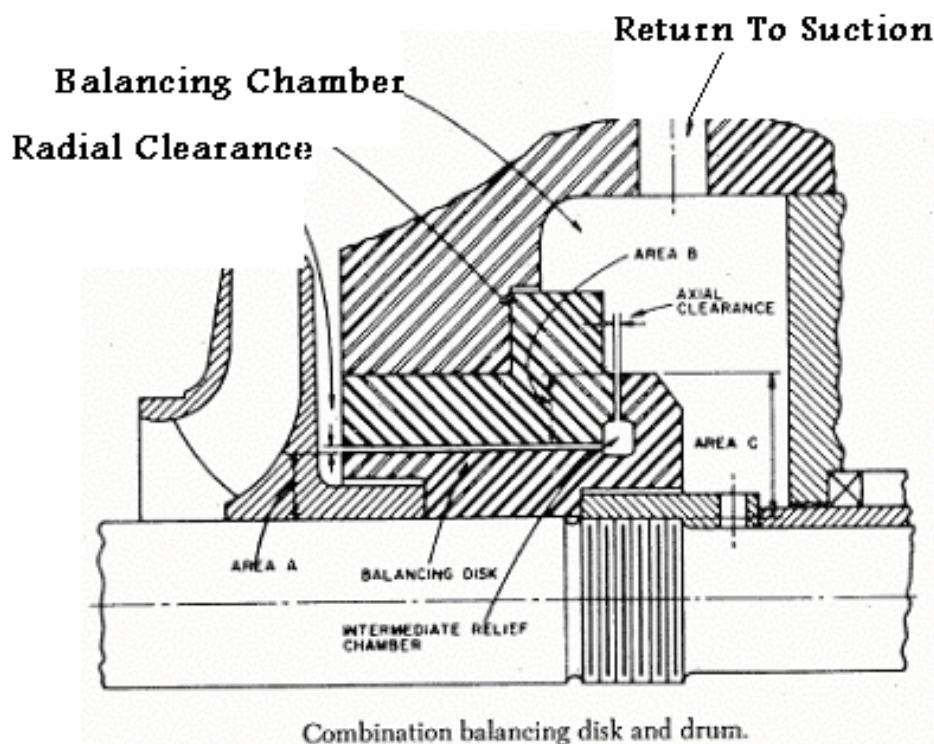
قطره‌های کوچک و بزرگ (داخلی و بیرونی) دیسک طوری انتخاب می‌شوند که اختلاف نیروی اعمال شده در دو طرف دیسک برای موازنه نیروی محوری ایجاد شده توسط پروانه‌ها کافی باشد. اگر نیروی محوری ناشی از پروانه‌ها از نیروی محوری اعمال شده روی دیسک بیشتر باشد رتور در جهت کم شدن لقی محوری بین دیسک و Disk Head حرکت کرده و در نتیجه مقدار نشتی از بین آنها کم می‌شود. این کار سبب تقلیل فشار پشت دیسک می‌شود که خود باعث افزایش اختلاف فشار دو طرف آن شده و در نهایت منجر به حرکت رتور در جهت خلاف یعنی در جهت افزایش لقی محوری بین دیسک و Disk Head می‌شود به این ترتیب دوباره فشار در پشت دیسک افزایش پیدامی‌کند و اختلاف فشار در شرایط جدید رتور را در جهت کاهش لقی محوری می‌راند این عمل تا زمانی که سیستم به حال تعادل برسد ادامه پیدامی‌کند.

برای صحیح و مناسب عمل کردن دیسک موازنه، تغییرات فشار در محفظه بالانس باید دارای مقدار قابل ملاحظه‌ای باشد تا در مواقعی که لقی محوری بین دیسک و Disk Head زیاد می‌شود، فشار در محفظه بالانس به حد کافی بیشتر از فشار ورودی تلمبه باقی بماند تا بتواند نیروی کافی جهت بازگرداندن رتور به حالت تعادل را ایجاد نماید. این کار توسط یک Orifice در مسیر لوله رابط بین محفظه بالانس لاین ورودی پمپ عملی می‌گردد زیرا اریفیس می‌تواند در مسیر عبور مایع به ورودی پمپ مانع (مقاومت) ایجاد کرده و فشار محفظه بالانس را تا حد قابل قبولی بالاتر از فشار مکش پمپ نگه دارد

عیب سیستم دیسک موازنه در آن است که باعث می شود فشار جعبه آب بندی طرف فشار خروجی متغیر باشد و در بعضی اوقات فشار آن بالا رود که این خود باعث کاهش عمر سیستم آب بندی (مکانیکال سیل ها) پمپ می شود از این جهت کاربردان روی پمپ ها خیلی عمومی نیست .

### ترکیب Balancing Drum , Balancing Disk

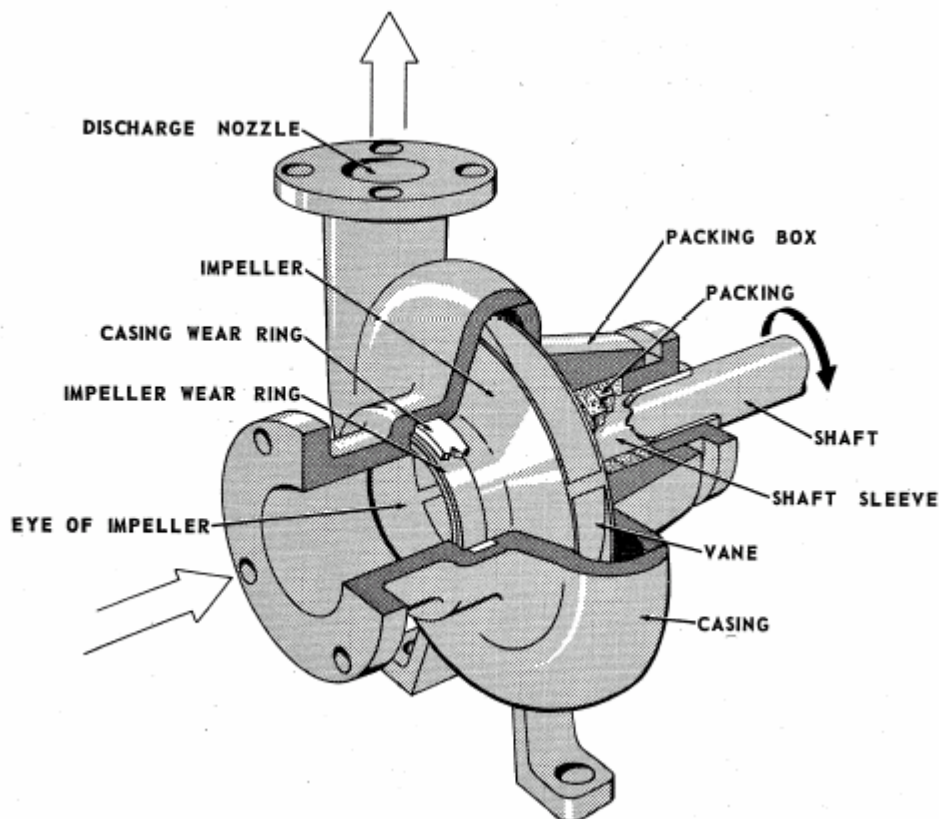
به دلایلی که گفته شد بالانس دیسک ساده به ندرت استفاده می شود ولی با توجه به محاسن آن در رابطه با خنثی کردن نیروهای محوری متغیر ایجاد شده در بیشتر موارد از بالانسینگ درام یا بالانس پیستون تواما استفاده می شود . قسمت دوار این مکانیزم موازنه از یک بدنه استوانه ای دراز که در داخل Drum Head می چرخد تشکیل شده است این قسمت دوار دارای یک دیسک مشابه آنچه در مورد بالانس دیسک گفته شد است . در این طرح لقی شعاعی بین قسمت دوار و ثابت صرف نظر از موقعیت مکانی دیسک در طول کار پمپ ثابت می ماند در حالی که لقی محوری متناسب با موقعیت روتور پمپ تغییر می کند .





## اجزای قطعات مهم پمپ های گریز از مرکز

اجزای اصلی پمپ های گریز از مرکز شامل قطعات زیر است که ذیلا به شرح اهم آنها پرداخته می شود:



۱- Casing (بدنه پمپ)

۲- Suction nozzle (نازل ورودی)

۳- Discharge nozzle (نازل خروجی)

۴- Impeller (پروانه)

۵- Wearing Ring (رینگ های فرسایشی)

۶- Stuffing Box (محفظه آب بندی)

۷- Shaft (محور)

۸- Shaft seal (قسمت آب بندی)

۹- Bearing ها (یاتاقان ها)

۱۰- Bearing Housing (محفظه یاتاقان)

۱۱- Bearing Housing (محفظه یاتاقان)

۱۲- Base Plate

[www.mechanicspa.mihanblog.com](http://www.mechanicspa.mihanblog.com)

وبلاگ مهندسی مکانیک - وبلاگ جامع مهندسی مکانیک

۱۳-Support (پایه)

۱۴-Coupling

### پروانه Impeller

پروانه به عنوان مهمترین قطعه اصلی پمپ های گریز از مرکز است که انرژی مکانیکی اعمال شده به پروانه را به انرژی جنبشی سیال تبدیل می کند و نحوه کار آن بر اساس نیروی گریز از مرکز است که بر اثر حرکت دوران محور روی سیال اعمال می شود و باعث افزایش انرژی جنبشی سیال و جدا شدن آن از لبه پروانه و وارد شدن آن به محفظه Casing جهت کاهش سرعت و بازیابی فشار می شود.

در حین کار کردن پمپ قسمتی از پروانه دوار پمپ تحت فشار ورودی پمپ (چشمه ورودی پروانه) و قسمت های دیگر آن در معرض فشار خروجی قرار دارد که فاصله بین آنها توسط رینگ های فرسایشی آب بندی می شود.

### رینگ های فرسایشی Wearing Rings

از این نوع آب بند برای آب بندی قسمت های داخلی پمپ های گریز از مرکز برای جلوگیری از نشتی های داخلی از طرف قسمت فشار بالا Discharge به سمت فشار پایین Suction پروانه پمپ استفاده می شود. به دلیل این که فشار مایع خارج شده از پروانه (فشار خروجی پمپ) بیشتر از فشار مایعی است که به پروانه وارد می شود (به عبارت دیگر چشمه پروانه در معرض فشار ورودی است و نقاط دیگر آن در معرض فشار خروجی است) اگر فاصله بین آنها آب بندی نشود مایع از خروجی پمپ مجدداً وارد قسمت چشمه پروانه می شود و باعث کاهش فشار و فلوی پمپ می شود که برای جلوگیری از نشت مایع باید پروانه طوری در بدنه نصب شود که مایع نتواند از فاصله بین لبه بیرونی چشمه پروانه وارد چشمه پروانه شود و در عین حال پروانه نیز بتواند به طور آزاد با حداقل فاصله نسبت به بدنه بچرخد.



با توجه به اجتناب ناپذیر بودن مسائل اصطکاکی و سایشی به دلیل نفوذ ذرات جامد و.....لبه بیرونی چشمه پروانه و بدنه بعد از مدتی در اثر ساییدگی پروانه و بدنه باید تعویض یا مورد جوشکاری و بازسازی قرار گیرند که تعویض پروانه یا تعمیرات آنها گران تمام می شود و از لحاظ اقتصادی مقرون به صرفه نیست. بدین منظور دو حلقه رینگ یکی روی پروانه Impeller Wearing Ring و یکی روی بدنه Casing Wearing Ring نصب می شود که بین دور رینگ فاصله بسیار کمی وجود دارد که مقدار این فاصله یا کلرنس بستگی به قطر چشمه پروانه و درجه حرارت مایع و..... دارد که در صورت سایش و افزایش کلرنس منجر به کم شدن فلو و فشار پمپ می شود. این رینگ ها به راحتی و با هزینه کمی قابل تعویض بوده و نیازی به تعویض پروانه یا ترمیم بدنه نیست و حتی در بعضی موارد با تعویض تنها یکی از این رینگ ها امکان کم کردن کلرنس وجود دارد. جنس این رینگ ها معمولا از فولاد، چدن، برنج و... دیگر فلزات می باشد و بر اساس کلاس پمپ تعیین می شود. از این رو رینگ های فرسایشی، اتصالات متحرک مناسبی را بین پروانه و بدنه پمپ ها بوجود می آورند که به راحتی قابل تعویض اند و از نظر اقتصادی نیز بسیار مقرون به صرفه است.

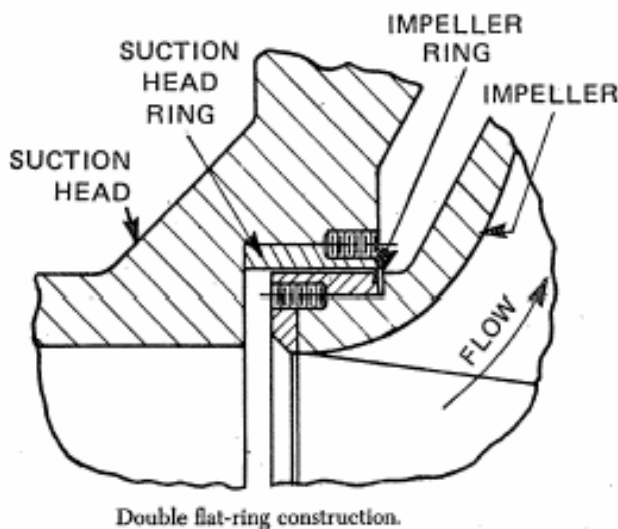
در عمل همیشه باید مقداری نشتی از بین این رینگ ها وجود داشته باشد ولی در یک پمپ خوب نباید بیشتر از پنج درصد مایع پمپ شونده از رینگ های فرسایشی عبور کند زیرا باعث کاهش فلو پمپ می شود. همچنین در صورتی که ذرات جامد وارد پمپ شود بین این رینگ ها گیر می افتد و باعث تشدید سایش و افزایش کلرنس ها و کاهش فشار و فلو پمپ می شود. در اکثر پمپ ها رینگ های فرسایشی روی پروانه و یا بدنه بصورت پرسی نصب می شوند (با کلرنس منفی) و با نقطه جوش کردن و یا به وسیله پیچ های L-screw که بین بدنه رینگ و بدنه پروانه (یا بدنه پمپ) تعبیه می شود نصب می شوند.

### انواع رینگ های فرسایشی:

در پمپ های گریز از مرکز انواع مختلف رینگ های فرسایشی بکار میرود که انتخاب مناسب ترین آنها برای یک پمپ بستگی به خواص مایع پمپ شونده ساختمان بدنه پمپ اختلاف فشار بین دو طرف رینگ و مشخصات دیگر طراحی پمپ دارد که معمول ترین انواع آنها نوع مسطح و L شکل آنهاست که ذیلا به شرح و کاربرد انواع مختلف آنها می پردازیم و توضیح مختصری راجع به هر نوع از آنها ارائه می شود

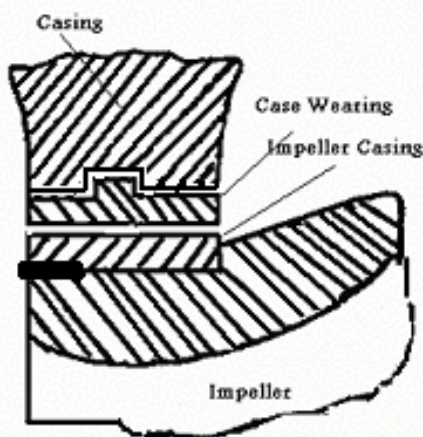
۱- ساده ترین شکل این رینگ ها نوع تخت آنهاست که شامل دور رینگ تخت است که معمولا یکی از آنها از جنس سخت و دیگری از جنس نرم تر ساخته شده است و توسط پیچ های ال اسکرو که بین بدنه پروانه و رینگ فرسایشی قرار می گیرد (و همین طور در بدنه پمپ) روی پروانه و بدنه پمپ ثابت می شوند. رینگ فرسایشی

تختی که زودتر سائیده می شود (جنس نرم تر) روی پروانه پیچ می شود (زیرا تعویض آن خیلی راحت تر است) و رینگ از جنس سخت تر روی بدنه نصب می شود.



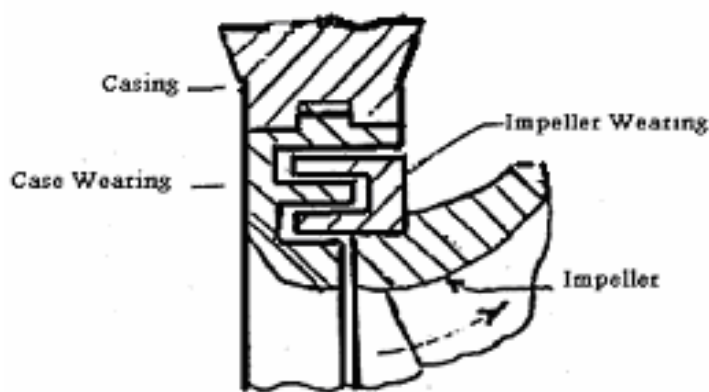
۲- در نوع دیگر طراحی روی قطر بیرونی رینگ فرسایشی بدنه Case Wearing برآمدگی تعبیه شده است که در شیار محفظه بدنه پمپ قرار می گیرد و دارای این امتیاز است که تعویض آنها آسان است و نیازی به تنظیم کردن دقیق آنها در حین نصب نیست.

این نوع طراحی معمولاً در پمپ های چند مرحله ای که بدنه آنها بصورت دو افقی روی هم دیگر قرار می گیرد استفاده می شود و برای ممانعت از چرخش آنها در حین کار معمولاً یک پین اروی آن قرار داده می شود که یک طرف آن در بدنه و طرف دیگر آن در رینگ می افتد.



البته لازم به توضیح است که انطباق این نوع رینگ هادر داخل بدنه بصورت انطباق فیما بین یا ازاد است که قراردادن پین های ضد چرخش روی انها نیز مبین این مطلب است. و این یکی از محاسن خوب این نوع طراحی است که بصورت ازاد یا Self Align عمل می کنند و قادرند که خودشان را با رینگ های فرسایشی روی پروانه تطابق دهند و امکان کم کردن کلرنس را بوجود آورند.

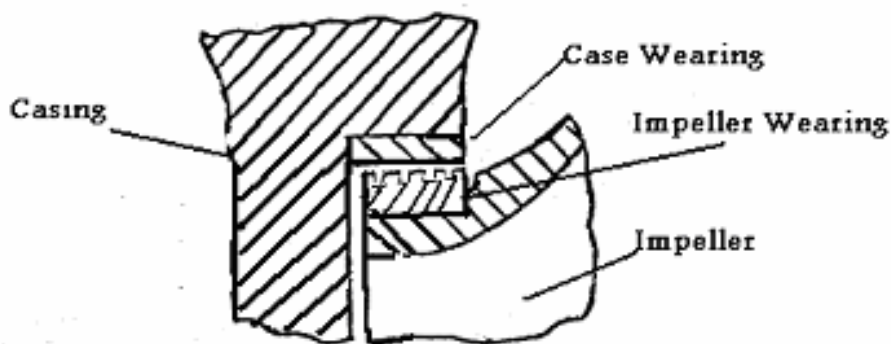
۳- در طراحی نوع پله دار Labyrinth Type Rings مایع هنگام عبور از بین تغییر قطر ها با رها تغییر جهت بدهد که این پیچ و خم هم مقاومت زیادی در برابر نشتی مایع تولید می کند و مقدار نشتی را فوق العاده کم می کند. این نوع رینگ ها علاوه بر داشتن لقی شعاعی معین دارای لقی محوری نسبتاً زیادی هستند که فضای تقلیل فشار دینامیکی را بوجود می آورند و در اثر وجود همین فضای نسبتاً بزرگ است که سرعت فرار مایع کاهش پیدا می کند و در نتیجه می توان لقی شعاعی بیشتری بین رینگ های ثابت و متحرک در نظر گرفت. چون سرعت جریان مایع برگشتی در رینگ های پله دار کمتر از رینگ های تخت است در نتیجه سائیدگی رینگ ها کمتر و دوام انها بیشتر از رینگ های تخت است ولی ساخت ان مشکل تر و قیمت انها نیز بالاتر از رینگ های تخت است .



**Labyrinth Type Wearing**

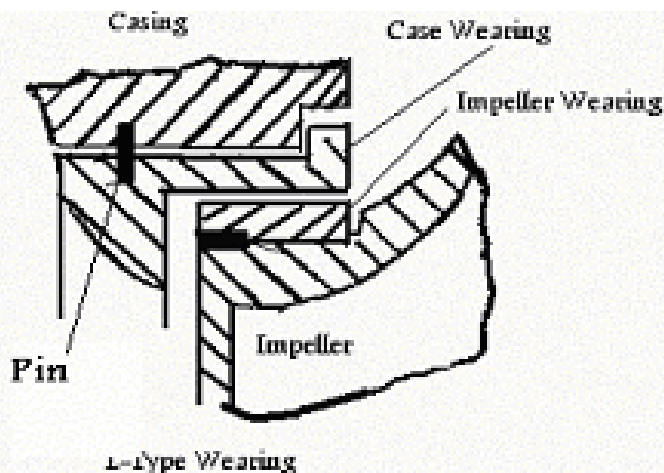
البته یکی دیگر از محاسن این طراحی در این است که به دلیل وجود کلرنس زیاد بین رینگ ها ذرات جامد و ناخالصی ها از بین لایبرینت ها می توانند عبور کنند بدون این که سایشی بوجود آید.

۴- در نوع دیگری از طراحی روی رینگ های فرسایشی شیارهای مارپیچ مانندی (مثل پیچ) تعبیه می کنند (Spiral) تا علاوه بر کاراب بندی اگر ذرات جامدی هم در مایع پمپ شوند و وجود داشته باشد باعث تشدید سایش آنها نشود و در داخل این شیارها قرار گیرد و خارج شود. البته جهت این مارپیچ ها راطوری طراحی می کنند که چرخش پروانه نیز کمک به خارج نمودن ذرات می کند. که باین کار با امکان کم کردن کلرنس رینگ های فرسایشی و افزایش طول عمر آنها فراهم می شود. البته از این نوع طراحی بیشتر برای اب بندی گازها در کمپرسورهای گریز از مرکز استفاده می شود در صفحه بعد شمائی ازان نشان داده شده است.



**Spiral Wearing**

۴- در بعضی از طراحی ها از رینگ های ال شکل (روی بدنه) استفاده می شود که بصورت آزاد Floating Rings روی بدنه پمپ نصب می شوند و در جهت شعاعی می توانند حرکت کنند و عامل اب بندی فشار سیال است که باعث چسباندن آنها روی بدنه پمپ می شود. البته این نوع رینگ ها از دو ناحیه عمل اب بندی را انجام می دهند هم اب بندی از زیر رینگ و هم اب بندی از پشت رینگ و باید سطوح طوری پرداخت شوند که رینگ بطور کامل روی بدنه پمپ تماس داشته باشد در غیر این صورت امکان نشتی و فرار مایع از پشت رینگ نیز وجود دارد. این نوع طراحی باعث می شود که بتوان کلرنس ها را کمتر نمود و بیشترین کاربردان در پمپ های چند مرحله ای است که بدنه های آنها بصورت افقی اسمبل می شوند و حسن آنها در این است که بصورت Self Align عمل می کنند و احتمال جام شدن نیز در آنها به مراتب کمتر است. البته لازم به توضیح است که برای جلوگیری از چرخش رینگ حتما این رینگ ها باید پایین نصب شوند.



انطباق این نوع رینگ هادر داخل بدنه بصورت انطباق ازاداست که قراردادن پین های ضدچرخش روی آنها نیزمبیین این مطلب است.واین یکی از محاسن خوب آنها است که بصورت ازادیاSelf Align عمل می کنند وقادرند که خودشان رابارینگ های فرسایشی روی پروانه تطابق دهندوامکان کم کردن کلرنس رابوجود آورند.

### علل متداول خرابی Wearing Ring ها:

- ۱- نامناسب بودن جنس یا کلرنس رینگ ها باشرايط پمپ .
- ۲- ورود ذرات جامد وگيرافتادن آنهايین رینگ ها به دليل استفاده نشدن مش مناسب درورودی پمپ درصورتی که ورود ذرات جامداجتناب ناپذیرباشد دراوردن شیارهایی روی آنها درجهت مناسب کمک موثری به حل مشکل می کند .
- ۳- نامتناسب توزیع شدن فاصله درقسمت های مختلف به دليل چال بندی ونصب نامناسب هوزینگ برینگ ها
- ۴- وجودتنش های سیستم لوله کشی روی بدنه پمپ .
- ۵- گرم کردن نامتعادل وناگهانی پمپ .
- ۶- خوردنگی مایع .
- ۷- بدون مایع کارکردن پمپ باعث تماس رینگ های ثابت و متحرک می شود .لازم به توضیح است که ازمایع داخل پمپ به عنوان یک روانکار بین سطوح استفاده می شود .
- ۸- مسائل مشکلات ارتعاشی ازقبیل کاویتاسیون Recirculation نا هم محوری و....

### نصب رینگهای فرسایشی Wearing Rings

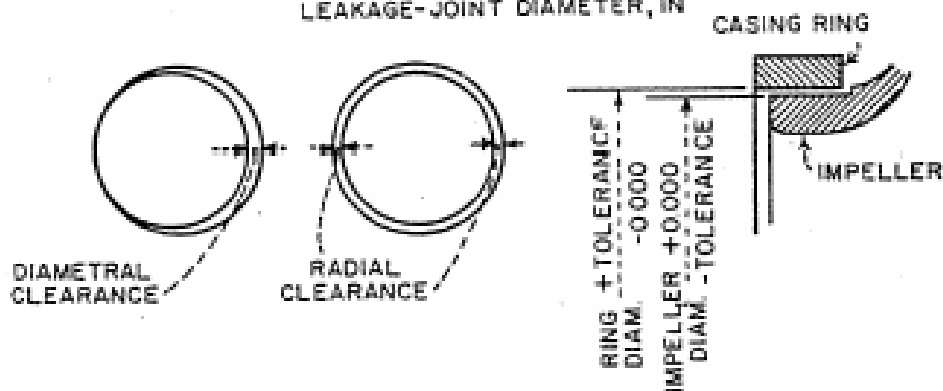
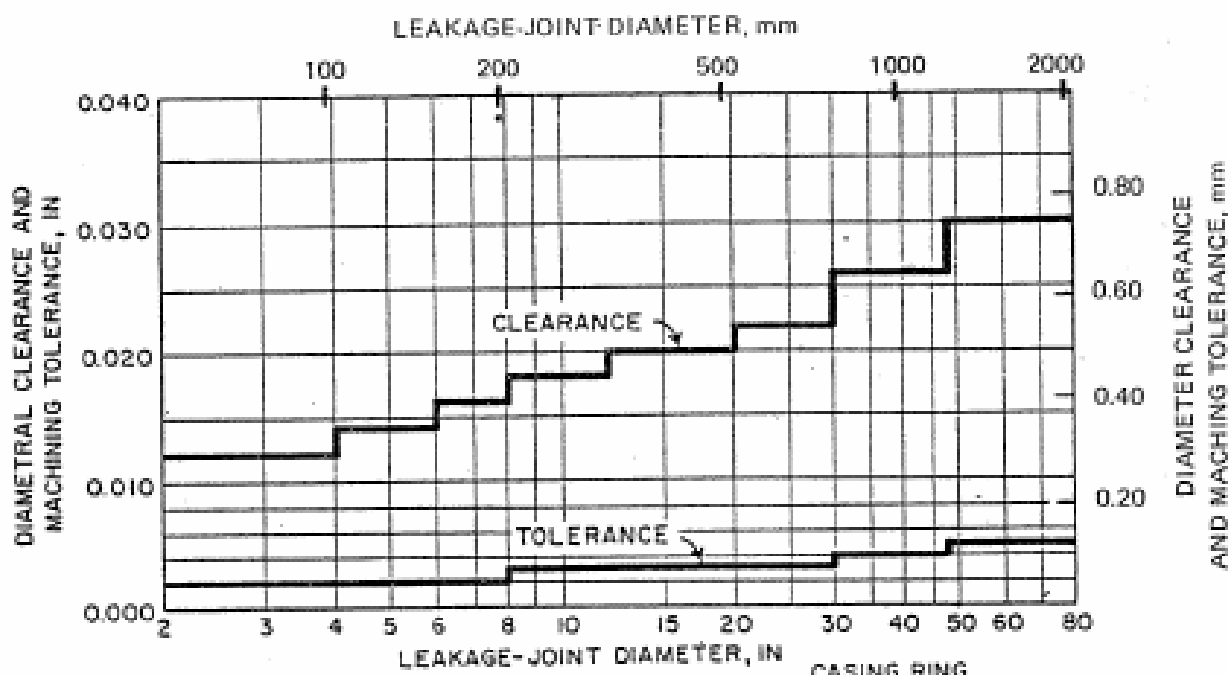
اغلب این رینگها (رینگ های تخت) در داخل بدنه یا روی پروانه بصورت انطباق پرسى Shrink Fit نصب می شوند و علاوه بر آن برای اطمینان از اتصال محکم آنها در تمام شرایط بخصوص رینگهای پروانه در دورههای زیادو قطرزیاد که تحت تاثیر نیروهای گریز از مرکز زیاد قرار می گیرند و احتمال باز شدن ودر نتیجه رها شدن آن وجود داردتوسط چند پیچ Set Screw روی بدنه و یا پروانه محکم می شوندبه این صورت که

سوراخ جای پیچ ها در حد فاصل بین رینگ فرسایشی و پروانه (یا بدنه) قرار می گیرد یعنی نیمی از سوراخ در فلز رینگ و نیمه دیگران در فلز پروانه (بدنه) می باشد تا اجازه حرکت داده نشود.

### کلرنس رینگ های فرسایشی:

کلرنس یا فاصله رینگ های فرسایشی از یک طرف باید انقدر کم باشد تا جلوگیری از خروج مایع را بگیرد و از طرف دیگر باید به اندازه کافی زیاد باشد تا رینگ های فرسایشی ثابت و متحرک با همدیگر تماس نداشته باشند و همانطور که قبلا گفته شد بستگی به قطر چشمه پروانه درجه حرارت مایع پمپ شونده جنس رینگ ها و..... دارد که معمولا توسط کارخانه سازنده داده می شود که گاهی جواب مناسب گرفته نمی شود و باید تغییر داده شوند.

برای موارد عمومی و برای پمپ های یک مرحله ای می توان مقداران را از دیاگرام زیر بدست آورد.



Wearing-ring clearances for single-stage pumps using nongalling materials.



جدول فوق لقی استاندارد بین رینگهای ثابت و متحرک و تولرانس ماشین کردن آنها را برای فلزاتی که در اثر تماس پوسته نمی شوند و در اثر خراش های ممتد روی هم گیر نمی کنند (Nongalling Metals) نشان می دهد .

در صورتیکه فلز رینگها از خانواده Gelling Metals مثل فولادهای کرم دار باشد ، باید مقادیر داده شده را به اندازه 0.004 تا 0.002 اینچ افزایش داد .

در مورد پمپهای چند مرحله ای و برای رینگهای بزرگتر باید لقی قطری را تا 0.003 اینچ افزایش داد تولرانس نشان داده شده برای رینگ فرسایشی بدنه مثبت و برای رینگ فرسایشی پروانه منفی است.

. مثال : برای رینگ فرسایشی ثابت (مربوط به بدنه ) با قطر 9 اینچ ، قطر صحیح پس از ماشین کاری 0.003 + 9.000 می باشد و برای رینگ متحرک (مربوط به پروانه ) 0.000 + 9.000 است از اینرو لقی قطری بین این دو رینگ 0.024 تا 0.018 اینچ خواهد بود .

هرچه کلرنس رینگ های فرسایشی کمتر باشد راندمان پمپ بالاتر است

جدول زیر نیز در انتخاب کلرنس می تواند مفید باشد

wear ring, nominal diameter	Minimum Diameter Clearance		Minimum Diameter Clearance	
	Temp. up to 260°C (500°F)		Temp. over 260°C (500°F)	
	CAST-IRON NI-Cr. STEEL 11/13% Cr.-Tr.	wear ring AISI CARBON-STEEL	CAST-IRON NI-Cr. STEEL 11/13% Cr.-Tr.	wear ring AISI CARBON-STEEL
mm	mm	mm	mm	mm
127 + 152. <sup>1</sup>	0.43	0.557	0.557	0.684
152. <sup>1</sup> + 177. <sup>1</sup>	0.455	0.582	0.582	0.709
177. <sup>1</sup> + 203. <sup>1</sup>	0.48	0.607	0.607	0.734
203. <sup>1</sup> + 228. <sup>1</sup>	0.505	0.632	0.632	0.759
228. <sup>1</sup> + 253. <sup>1</sup>	0.53	0.657	0.657	0.784
254 + 279. <sup>1</sup>	0.555	0.682	0.682	0.809
279. <sup>1</sup> + 304. <sup>1</sup>	0.58	0.707	0.707	0.834
304. <sup>1</sup> + 330. <sup>1</sup>	0.605	0.732	0.732	0.859
330. <sup>1</sup> + 355. <sup>1</sup>	0.63	0.757	0.757	0.884
355. <sup>1</sup> + 380. <sup>1</sup>	0.655	0.782	0.782	0.909

در جدول زیر کلرنس پروانه های نوع ایندیوسر با بدنه پمپ داده شده است:

Nominal diameter Inducer	Inducer clearance mm
100 + 150	0.7
150 + 200	0.8
200 + 250	0.9

### روش های اندازه گیری کلرنس رینگ های فرسایشی:

برای اندازه گیری لقی بین رینگ های فرسایشی از روش های زیر می توان استفاده نمود:

- ۱- در صورتی که رینگ هامسطح باشند با قرار دادن فیلر مناسب بین رینگ ها و قرائت نمودن ضخامت مجموع فیلرهای عبوری می توان لقی را اندازه گیری نمود (در حالتی که رینگ ها داخل هم قرار گرفته اند).
- ۲- با بستن ساعت اندازه گیر در موقعیت مناسب و حرکت دادن محور (در چند جهت) میزان اختلاف انحرافات ایجاد شده مبین فاصله یالقی بین رینگ ها است (از منتهی الیه بالا تا پایین و قرائت میزان انحراف ایجاد شده روی ساعت اندازه گیر).
- ۳- اندازه گیری قطر داخلی رینگ بدنه (به وسیله میکرومتر داخلی) و کم کردن قطر خارجی رینگ پروانه (که با میکرومتر خارجی اندازه گیری شده) از آن در صورتی که قطعات پمپ باز باشد. که برای بالا رفتن دقت اندازه گیری باید در قطر های مختلف انجام شود و متوسط آنها در نظر گرفته شود

### غلاف یابوش محور Shaft Sleeve

وظیفه اصلی غلاف محور این است که محورها در مقابل خوردگی Corrosion، ساییدگی Erosion و فرسودگی یا سایش Wear که باعث کاهش مقاومت محوری شود محافظت کند. و در قسمت های مختلف پمپ های گریز از مرکز استفاده می شود که ذیلا به شرح آنها پرداخته می شود:

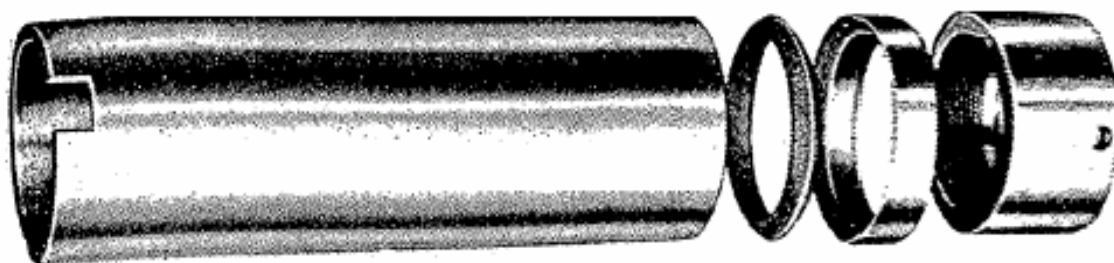
انواع Shaft Sleeve در پمپ های گریز از مرکز شامل:

- ۱- Shaft Sleeve در محفظه آب بندی
- ۲- Shaft Sleeve بین مرحله ای
- ۳- Shaft Sleeve مکانیکال سیل ها
- ۴- Shaft Sleeve بال برینگ ها است

## Shaft Sleeve محفظه اب بندی

معمولی ترین غلاف ها شافت را در مقابل سائیدگی در محل جعبه آب بندی زیر پکینگ هامحافظت می کند . در تلمبه های کوچک غلاف محور ممکن است قطر خارجی محور را افزایش دهد تا جایی که بطور جدی سطح ورودی پروانه رانیز تقلیل دهد و بالعکس نیروی هیدرولیکی و مقدار جریان تلف شده توسط جعبه آب بندی را افزایش دهد . به این دلیل پمپ های کوچک معمولاً در بسیاری موارد بدون غلاف محور ساخته می شوند و در عوض محور آنها را از جنس فولاد ضد زنگ بقدر کافی در مقابل خوردگی و فرسایش مقاوم می سازند تا طول عمر آنها را به مقدار رضایت بخشی بالا ببرند.

Shaft-sleeve assembly.



ولی در اکثر پمپ های صنعتی گران قیمت غلاف مورد استفاده قرار می گیرد که جنس آن از آلیاژهای کرم دارسخت است که بصورت انطباق ازاد روی شافت نصب می شود و با نوع طراحی مخصوصی روی محور ثابت می شوند. برای ممانعت از خارج شدن مایع از زیر سیلیو و جلوگیری از ورود هوا به داخل پمپ در پمپ هایی که ورودی آنها خلا است در داخل سیلیویک عدد اورینگ قرار داده می شود تا بین فاصله بین سیلیو و محور را آب بندی کند. همچنین در پمپ های بزرگ برای این که سیلیو روی محور نچرخد سیلیو به توسط کلید (خار) روی محور نصب می شود.

## غلاف بین مرحله ای یا فاصله پرکن Shaft Sleeve

بوش هایی که محور را در فاصله بین پروانه ها در تلمبه چند مرحله ای محافظت می کند در اغلاف های بین مرحله ای می گویند. این بوش ها معمولاً بر اساس شرایط عملیاتی پمپ از جنس های سختی که در برابر فرسایش خوردگی و..... به اندازه کافی مقاوم باشند انتخاب می شوند. البته بعضی از پروانه ها خودشان دارای نافی بلندی هستند که کاربرد غلاف های فاصله پرکن را غیر ضروری می کند .



### غلاف مکانیکال سیل Mechanical Seal Sleeve

برای محافظت شافت در ناحیه ای که مکانیکال سیل نصب می شود از Shaft Sleeve استفاده می شود که البته جز قطعات مکانیکال سیل به شمار می آید.



## غلاف بال برینگ ها Ball Bearing Sleeve

دراکثر تلمبه های بزرگ بال برینگ ها روی Shaft Sleeve نصب می شوند که حسن مهم ان دراین است که در صورت خراب شدن یا جام شدن بال برینگ محور سالم باقی می ماند



## دیفلاکتور ها Diflector

دیفلاکتورها از جنس های فلزی و یا غیر فلزی ساخته می شوند و معمولاً روی هوزینگ برینگ های پمپ ها و یا دستگاه های دیگر برای ممانعت از نشتی روغن و همچنین جهت جلوگیری از نفوذ گردوغبار به محفظه یا تاقان ها مورد استفاده قرار می گیرند که بعضی اوقات داخل ان بصورت پله دار ساخته می شود تا سطوح آب بندی افزایش داده شود و افت فشار بیشتری در مقابل خروج مایع بوجود آورد. و معمولاً به توسط پیچ های ال خور-L Screw روی محور لاک می شوند و بان می چرخند و گاهی روی ان شیارهای مارپیچ شکلی تعبیه می شود که جهت ان طوری است که باعث برگشت مجدد روغن به محفظه هوزینگ برینگ می شود (مثل روغن برگردان سرمیل لنگ اتومبیل های پیکان) که باعث می شود عمل آب بندی بهتر انجام می شود. در شکل صفحه بعدی یک نوع ان نشان داده شده است.



## بوش ها Bush

درپمپ ها از بوش ها برای چندین منظور استفاده می شود یکی به عنوان تکیه گاه برای محور برای آب بندی بین قطعات و یا برآورده نمودن هر دو مورد قبلی استفاده می شود.

۱- بوش های میانی یا Center Bush که بین پروانه های میانی پمپ های چند مرحله ای به عنوان آب بند داخلی بین مرحله ای و هم به عنوان یک تکیه گاه برای محور عمل می کند

۲- بوش های استافین باکس Neck Bush

برای جلوگیری از ورود مایع به محفظه استافینگ باکس که باعث افزایش فشار جعبه آب بندی می شود و باعث می شود مکانیکال سیل نتواند در آن محدوده جلوی نشتی را بگیرد از یک وسیله تقلیل فشار که یک جز آن نک بوش Neck Bush است که معمولاً بصورت لایبرینت شکل است استفاده می شود .

بوش کاهش دهنده یا فشار شکن محفظه آب بندی جهت ممانعت از بالا رفتن فشار محفظه آب بندی در پمپ های گریز از مرکز مورد استفاده قرار می گیرد که جنس آنها بر اساس کلاس پمپ تعیین می شود و کلرنس خیلی کمی با محور دارند و بر اساس شرایط طراحی از نظر فشار درجه حرارت و جنس دارای ارتفاع (طول) مناسبی اند که باتوجه به کلرنس پایینی که دارند باید مثل رینگ های فرسایشی مراقبت های لازم را روی آنها انجام داد. بیشترین مشکل آنها تماس پیدا کردن آنها با محور است که باعث گرم شدن ناگهانی آنها در اثر تماس با محور و جام شدن و یا کنده شدن آنها می شود که بیشترین عامل آن نفوذ ذرات خارجی و گیر افتادن بین بوش و محور است که معمولاً با تعبیه شیارهای ماریچ مانند در جهت مناسب در داخل آن و هم محوری دقیق آن با محور قابل پیشگیری است که باتوجه به اهمیت آن در فصل مکانیکال سیل ها مجدداً و بطور مفصل راجع به آنها بحث خواهد شد .

برای ممانعت از تماس رینگ های فلزی با یکدیگر باید فاصله بین قطعات روانکاری انجام شود که معمولا مایع روان کننده همان مایع داخل پمپ است. در صورت خشک چرخیدن (راه اندازی پمپ خالی) باعث تماس فلز با فلز و..... خواهد شد.

در شکل زیر شمائی از یک نک بوش استافینگ باکس نشان داده شده است.



## یاتاقانها

### وظایف اصلی یاتاقان ها شامل:

- ۱- کنترل کردن و جذب و انتقال نیروهای شعاعی
  - ۲- کنترل کردن و جذب و انتقال نیروهای محوری
  - ۳- کاهش اصطکاک
  - ۴- قراردادن محور در یک موقیت مناسب
- بطور کلی یاتاقانها از لحاظ ساختمان به دو دسته تقسیم می شوند :
- الف- یاتاقانهای لغزشی (بوشی)
- ب- یاتاقانهای چرخشی (ساجمه ای )

## یاتاقانهای لغزشی

در این نوع یاتاقانها که اصولاً بوشهای استوانه ای یا نیمه استوانه ای هستند محور بوسیله یک فیلم نازکی از روغن روی یاتاقان لغزندگی پیدا نموده و می چرخد. این نوع یاتاقانها بر حسب مورد استفاده از جنس ها و شکلهای مختلفی ساخته می شوند که پرمصرف ترین آنها در پمپ ها یاتاقان های نیمه استوانه ای با لایه داخلی وایت متال(باییت) است .

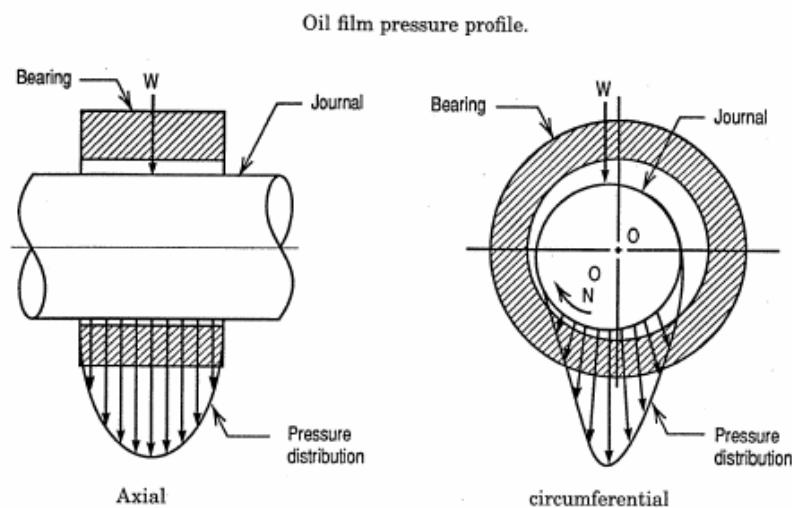
یاتاقانهای لغزشی در دودسته طبقه بندی می شوند:

۱- رادیال بیرینگ ها یا یاتاقان های شعاعی که برای کنترل کردن ومهار نمودن نیروها و حرکت های شعاعی بکار می روند .

۲- تراست بیرینگ ها که برای کنترل کردن وخنثی نمودن نیروهای محوری بکار می روند .

## یاتاقان لغزشی شعاعی Journal Bearings

این نوع یاتاقان متحمل کننده کلیه نیروهای شعاعی هستند که بوسیله محور یا شافت به آن وارد می شود. این نوع یاتاقان ها روی فیلمی از روغن حرکت می کنند و در صورتی که یاتاقان درست طراحی شده باشد و جنس آن مناسب باشد و درست تنظیم شده باشد و اختلالی در سیستم روغنکاری از لحاظ نوع روغن و فشار روغن وجود نداشته باشد و درست اسفاده شوند(مسائل حین راه اندازی و ازسرویس خارج کردن دستگاه درست باشد) از معدود قطعاتی هستند که می توان ادعا نمود طول عمر آنها بی نهایت است ولی به دلیل نیاز به مراقبت های بیشتر نسبت به بال بیرینگ ها مورد استفاده آنها محدود می شود .





شرایط کاری انتخاب این نوع یاتاقان ها به عوامل زیر بستگی دارد:

الف- قطر شافت

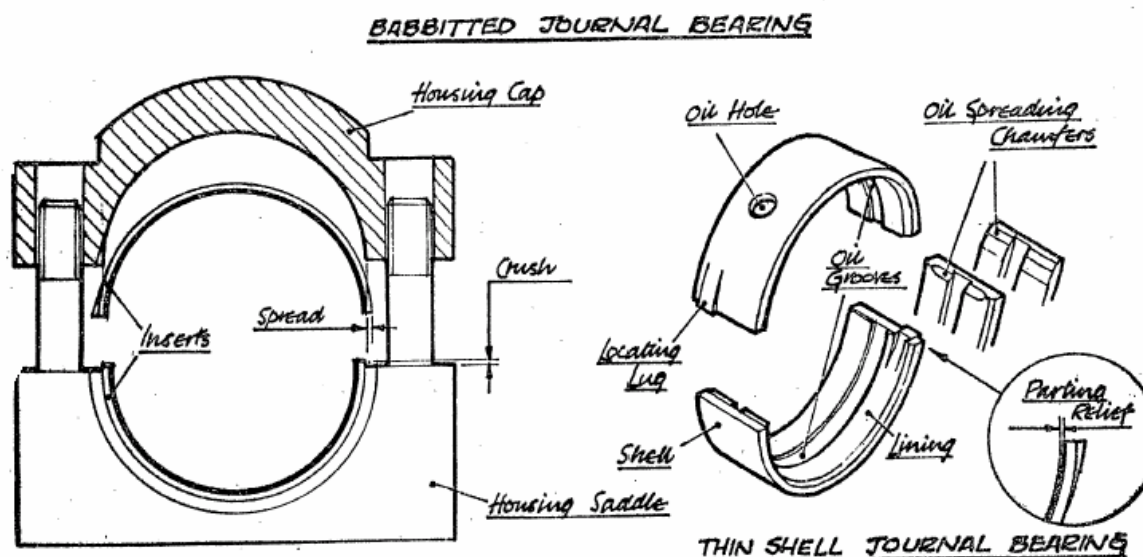
ب- مقدار بار یا نیروی وارده بوسیله محور و قطعات

ج- سرعت دوران محور

د- غلظت روغن و روش روغنکاری

ه- درجه حرارت کاری

و- وزن مخصوص مایع تلمبه شونده و .....



موارد حائز اهمیت برای این دسته یاتاقان ها شامل:

الف- کلرنس یا لقی بین یاتاقان و محور که باید در حد توصیه شده توسط طراح یا کارخانه سازنده باشد که بیشتر شدن آن باعث افزایش ارتعاشات و حرکت محور، کاهش فشار فیلم هیرواستاتیکی روغن زیر یاتاقان، سایش و خرابی زودرس یاتاقان و ..... می شود و کم بودن لقی باعث عدم وجود فضای کافی برای نفوذ روغن و اختلال در سیستم روغنکاری و گرم شدن و ..... می شود.

ب- روغن مناسب و روغنکاری صحیح

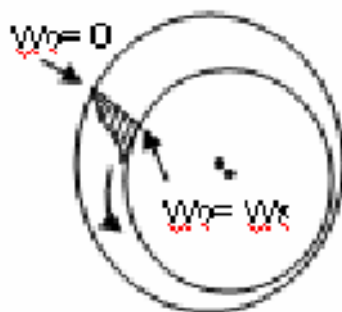
ج- درجه حرارت کاری مناسب و ثابت نگه داشتن دمای انبساط در حین کار

د- داشتن جنس مناسب که دارای ضریب اصطکاک کم باشد و داشتن مقاومت کافی در برابر نیروهای اعمال شده و در عین حال ضعیف تر بودن آن نسبت به محور برای جلوگیری از خرابی محور و وجود خاصیت الاستیسیته مناسب برای Damping ارتعاشات و ...

یکی از محدودیت های کاری این نوع یاتاقان ها استفاده آنها در ماشین الات بادورهای بالا است که باعث ایجاد پدیده ای به نام چرخش روغن یا Oil Whirl است .

### چرخش روغن Oil Whirl

اگر سرعت چرخش محور در داخل ژورنال برینگ ها از مقدار مشخص بالاتر رود به دلیل اصطکاکی که بین روغن و یا تا فان وجود دارد، روغنی که در اطراف یاتاقان برای روغنکاری خنک کاری و ..... تزریق شده است شروع به چرخش می کند و باعث اعمال نیروهایی توربولانسی روی محور می شود که باعث شلاق زدن روی شافت می شود. و بخصوص در ماشین الاتی که دارای رتورهای بادورهای بالا و نسبتا سبکی هستند ارتعاشات و حرکت های اضافه ای را باعث می گردد که می تواند خیلی خطرناک باشد .



راه های اصلاح مشکل چرخش روغن شامل:

۱- تغییر درجه حرارت روغن

۲- تغییر دادن نوع روغن

۳- تغییر دادن کلرنس یا تا فان

۴- تغییر دادن فشار روغن

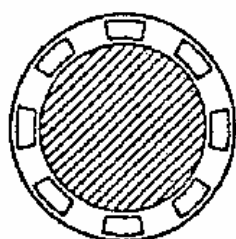
۵- تغییر نوع یاتاقان است .

معمولا برای رفع این مشکل روی توربین ها و کمپروسورهای گریزاز مرکز با دور بالا از دونوع طراحی استفاده می شود:

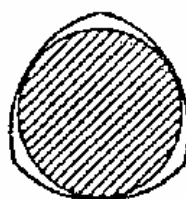
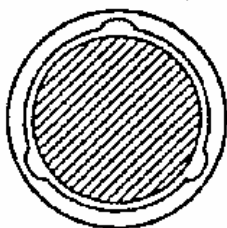
۱- استفاده از یاتاقان هائی که در داخل آنها شیارهای محوری به فاصله مساوی از یکدیگر تعبیه شده که باعث فرورفتن روغن در این شیارها شده و جلوی چرخش روغن گرفته می شود.

TILTING PAD BEARING

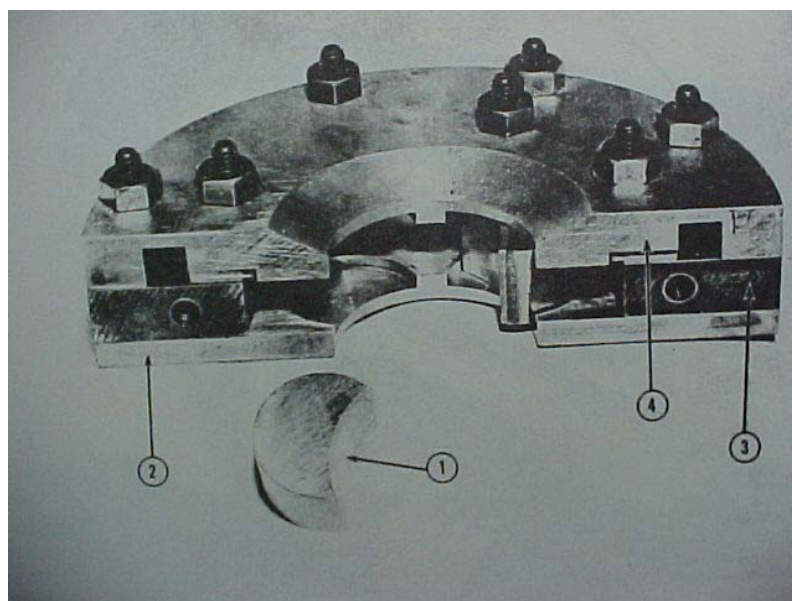
BEARING LOBED



AXIAL-GROOVE BEARING



۲- استفاده از برینگ های نوع لقمه ای Tilting Pad که حالت Titling کفشک های آن باعث می شود که کفشک حرکت ثابت را دنبال کند و یاتاقان بتواند حالت خودمیزان Self Aligning عمل کند و در نتیجه علاوه بر خنثی نمودن چرخش روغن و Damping سیستم پایداری کلی محور را افزایش پیدا کند.



## یاتاقانهای لغزشی نوع تر است

این یاتاقان علاوه بر اینکه نیروهای شعاعی را کنترل می کنند از حرکت محوری و متعلقات نیز جلوگیری می کنند. این یاتاقان ها به دو صورت مورد استفاده قرار می گیرند:

الف بیرینگ های نوع فلنچی

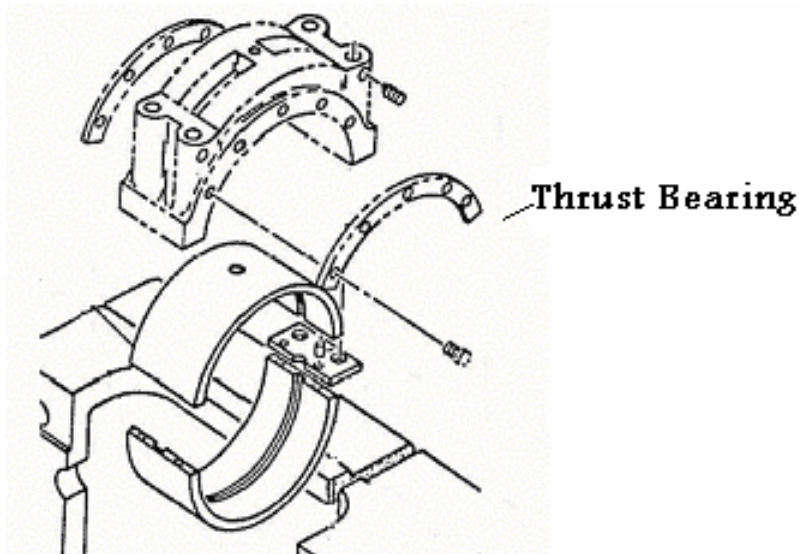
ب- بیرینگ های نوع کینگزبوری

### الف- یاتاقان های فلنچی

این نوع طراحی به این صورت است که در یک طرف یاتاقان های نوع بوشی لبه ای وجود دارد که روی آن با لایه ای از وایت متال (باییت) پوشانده می شود و با استفاده از فیلم روغنی که در این ناحیه توسط سیستم روغنکاری تزریق می شود از حرکت محوری شافت جلوگیری می کند. این نوع یاتاقان برای نیروهای محوری کم و یا جاهائی که احتمال حرکت محوری وجود داشته باشد مورد استفاده قرار می گیرد. مثل جعبه های دنده هائی که چرخنده های آنها جنابی بالانس شده است.

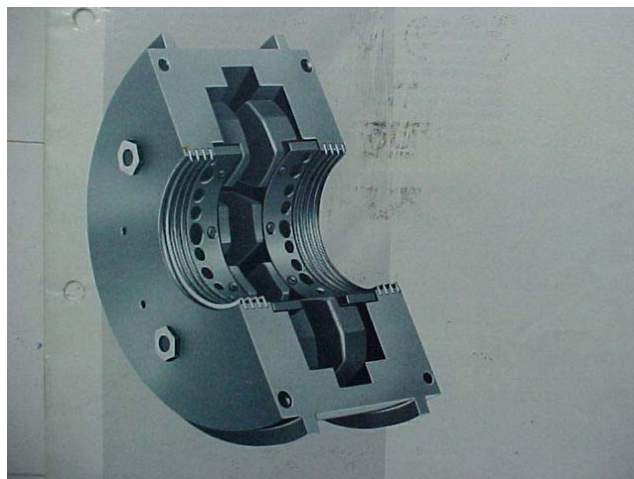


البته در بعضی از طراحی های دیگر بجای باییت ریزی روی سطح یاتاقان های شعاعی از یاتاقان های نعلی شکلی که بصورت نیم دایره ای است و توسط پیچ روی سطح یاتاقان نصب می شود استفاده می شود. بطور مثال یاتاقان های تراستی که برای کنترل حرکت محوری میل لنگ ها بکار می رود یا یاتاقان هائی که برای کنترل حرکت های جانبی دسته شاتونها ست از این نوع است.



### یاتاقان های نوع لقمه ای یا کینگزبوری

نوع دیگر یاتاقان های تر است از نوع کینگزبوری است که بارهای محوری را به توسط لقمه هائی با روکش باییت که پد نامیده می شود تحمل می کنند. عمل این نوع یاتاقان ها مثل ترمزهای دیسکی است که در اتومبیل ها استفاده شده است که با حرکت لقمه ها (لنت ها) از چرخش دیسک جلوگیری می کنند. بالین تفاوت که در یاتاقان های کینگزبوری پدها یا لقمه ها در جای خود ثابتند و حرکت های محوری شافت توسط دیسکی که روی محور ثابت است و به آن تراست دیسک گفته می شود گرفته می شود و هر کدام از مجموعه لقمه هائی که روی هر طرف مجموعه هوزینگ برینگ نصب شده اند نیروی محوری در یک جهت را کنترل می کنند که البته باید یک فاصله محوری کمی بین لقمه ها و تراست دیسک وجود داشته باشد تا فیلم روغن روانکاری بتواند بین آنها تشکیل شود و عملیات روغنکاری و جذب و انتقال حرارت و..... را انجام دهد.



در شکل زیر شماتی از یک تراست دیسک که روی محور نصب شده را نشان می دهد.

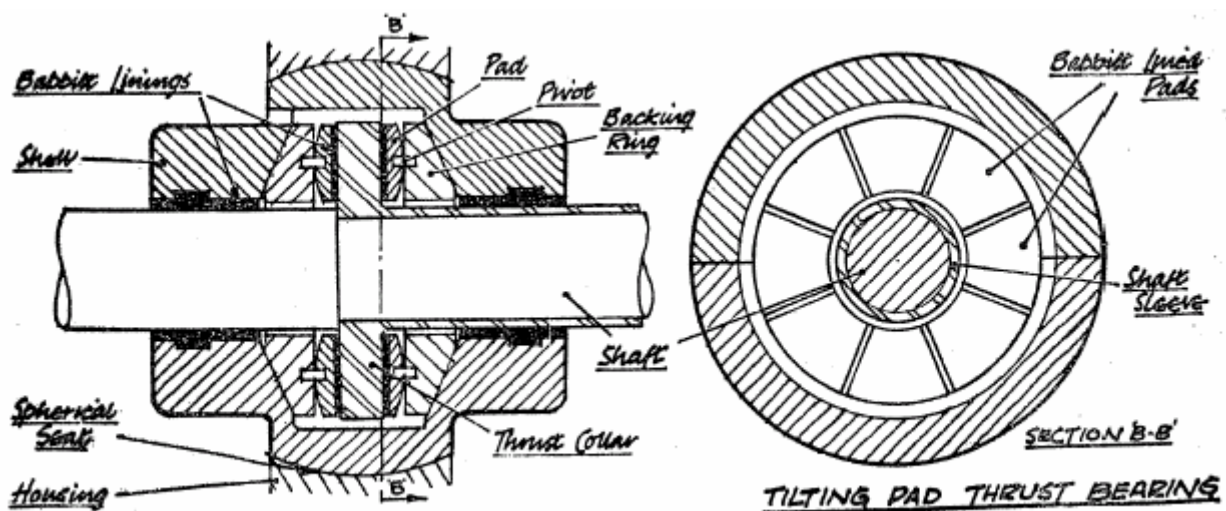


در مورد بیرینگ های کینگزبوری و لقمه ای Thrust Pad طبق دستور کار خانه سازنده و کتابهای موجود مقداری حرکت محوری به محور داده شود بطوریکه حداقل حرکت ۸ هزارم اینچ یا ۸ تونزد و حداکثر ۱۵ هزارم اینچ یا ۱۵ تونزد باشد.

برای اندازه گیری حرکت محوری در این نوع تلمبه ها باید محور را کاملاً به یک طرف حرکت داد و پلانجر ساعت اندازه گیری را در جهت محوری روی کوپلینگ یا هر نقطه مناسب دیگری روی محور قرار داد و ساعت را روی صفر تنظیم نمود و محور را کاملاً بطرف مقابل حرکت داد تا لقمه ها به طرف دیگر بچسبند اندازه ای را که ساعت نشان میدهد کل لقی یا کل حرکت محور خواهد بود که برای کم کردن زیاد کردن آن چنین عمل می شود:

الف: در صورتی که گوشت لقمه ها زیاد باشد و کلرنس کم باشد میتوان بوسیله اسکراب زدن و یا ماشین کردن لقمه ها و در صورتی که پشت لقمه ها شیمز وجود داشته باشد با کم کردن ضخامت شیمز فاصله را تنظیم کرد

ب: در صورتی که فاصله زیاد باشد و گوشت لقمه ها کم ، یا از طریق دوباره وایت متال ریختن (باییت ریزی مجدد روی لقمه ها) کمبود فاصله را تامین نمود با از طریق واشر دادن (شیمز گذاری) پشت لقمه در داخل هوزینگ برینگ .



### جنس یاتاقان های باییتی

اصولاً یاتاقانها را باید از جنسی انتخاب کرد که :

- ۱- در مقابل تنشهای فشاری مقاوم باشد .
- ۲- مدول الاستیسیته آنها پائین باشد ( نرم باشند).
- ۳- خاصیت جوش خوردگی نداشته باشند(ذوب نشوند).
- ۴- در برابر سایش در تماس با فولاد مقاوم باشند .
- ۵- خاصیت جذب ذرات راداشته باشند بصورتی که ذرات خارجی روغن را جذب نماید و در نتیجه قشر روغن تمیز شود .
- ۶- مقاومت برشی آنها پائین باشد، یعنی به آسان تغییر شکل دهند(مسطح و صاف شوند) .
- ۷- در مقابل زنگ زدگی مقاوم باشند.
- ۸- خاصیت هدایت حرارتی آن خوب باشد .

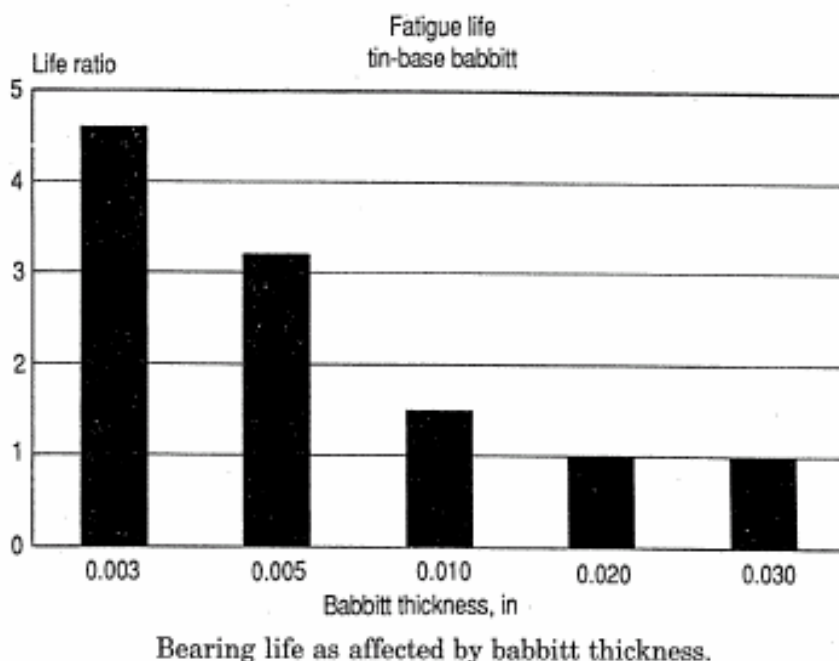
آلیاژهای مسی و باییتی (Babbit از آلیاژ قلع و سرب است) بیشتر از انواع دیگر آلیاژها در یاتاقانهای مورد استفاده قرار می گیرند. در جدول زیر فلز و درصد آلیاژهای مصرفی در ساخت آنها آورده شده است . یکی از محاسن باییت این است که می توان آنرا براحتی جاسازی نمود یا بعبارت دیگر پس از ریخته گری یاتاقان و نصب آن محور را مدتی در آن چرخاند تا کاملاً جا بیفتد یا آب بندی شود.

باییت خاصیت جذب نمائی دارد و در مواردیکه محور کمی از مرکز خارج باشد خود را براحتی با محور وقف می دهد . البته از فلزات دیگر نیز می توان برای ساختن یاتاقان استفاده کرد . بعنوان مثال از آلیاژهای نقره

برای مواردیکه بارهای سنگین وجود داشته باشد همچنین از آلیاژهای چدنی یا محور چدنی یا فولادی در صورتی که سطح چدن خوب صیقل شده باشد می توان برای مواردی که امکان فرسودگی زیاد باشد استفاده کرد.

آلیاژ	باییت		آلیاژ منس		آلیاژ، منس، سرب
	SAE	SAE	4SAE	SAE	SAE
	11	13	791	79	48
منس CU	5.75	-	88	73.5	70
فلج SN	37.5	6	4	3.5	-
سرب Pb	-	84	4	23	30
نیموان Sb	6.75	10	-	-	-
روی Zn	-	-	4	-	-

ضخامت باییت پارامتر بسیار مهمی است که تاثیر بسزائی در طول عمر این نوع یاتاقان می تواند داشته باشد. هرچه ضخامت باییت کمتر باشد طول عمر آن بالاتر می شود. البته به این نکته نیز باید توجه نمود که ضخامت باییت باید به اندازه ای نیز باشد تا اگر ذرات جامد یا براده ای هم زیر یاتاقان قرار گرفت بتواند بطور کامل در آن فرورود





از آلیاژهای مس - آلومینیوم نیز در یاتاقانهای موتورهای احتراق داخلی به وفور استفاده می شود گاهی برای ساختن یاتاقان از موادی نظیر لاستیک نایلون تفلون سرامیک ذغالی و ..... نیز می توان استفاده کرد برای مثال از این نوع یاتاقان ها برای ساختن بوش های پمپ های عمودی که توسط مایع پمپ شونده روانکاری می شوند استفاده زیادی می شود.

در طراحی یاتاقانهای نوع بوشی نسبت  $\frac{L}{D}$  اهمیت زیادی دارد (L طول یاتاقان) چون هر چه مقدار D (قطر یاتاقان) برای مقدار مشخص بیشتر باشد فشار هیدرواستاتیکی متوسط زیر یاتاقان کمتر می شود. تجربه نشان داده است که نسبت  $\frac{L}{D} \cong 1$  جواب خوبی داده است. یعنی طول یاتاقان متناسب با قطر یاتاقان آن باشد با کاهش L و در نتیجه کاهش نسبت  $\frac{L}{D}$  مقدار روغن خارج شده از دو انتهای یاتاقان بیشتر می شود و خروج روغن زیاد باعث خروج مقدار بیشتری از حرارت تولید شده می گردد.

### یاتاقان های غلتکی

یک دسته دیگر یاتاقان ها که در طی سالهای قبل مورد استفاده زیادی پیدا کرده است یاتاقان های نوع غلتکی هستند که برای اکثر کاربردهای صنعتی (بارهای سبک سنگین) و شرایط مختلف کاری و درجه حرارت های بالا و پایین و در اندازه های مختلف و قیمت های پایین از جنس های سخت با طول عمر بالا در تعداد زیاد به وفور در بازار یافت می شود و تنها محدودیت آنها که باعث شده نتوانند بطور کامل جایگزین برینگ های نوع لغزشی شود محدود بودن زمان کارکرد آنها و عدم توان کار در دورهای بالاست.

این نوع یاتاقان ها از چهار جز اصلی تشکیل شده اند:

۱- کنس (رینگ) خارجی که در هوزینگ برینگ قرار می گیرد.

۲- کنس (رینگ) داخلی که روی محور نصب می شود.

۳- عامل چرخنده (ساچمه) که بین رینگ ها قرار می گیرد.

۴- قفسه که بین رینگ داخلی و خارجی قرار می گیرد و فاصله بین ساچمه ها را کنترل می کند.

البته در بعضی ابرینگ های غلتکی ممکن است قطعات دیگری نظیر حفاظ و یا گردگیر نیز وجود داشته باشد که برای ممانعت از خارج شدن گریس یا ورود گرد و خاک به داخل برینگ استفاده می شود.

## طبقه بندی یاتاقان های غلتکی

بسته به نوع عامل چرخنده ونحوه تماس ان با کنس های داخلی وخارجی وتعداد ردیف عوامل چرخنده این نوع یاتاقان ها به دسته بندی های مختلفی طبقه بندی می شوند.

الف-بسته به نوع عامل چرخنده ای که دربرینگ بکاررفته است این یاتاقان ها به دسته های زیرطبقه بندی می شوند:

۱-اگرقطعه چرخنده به شکل بال ساچمه Ball باشد به ان بال برینگ Ball Bearing گفته می شود.

۲-اگرقطعه چرخنده به شکل استوانه (رولر)باشدبه ان رولربرینگ Roller Bearing گفته می شود.

۳-اگرقطعه چرخنده به شکل استوانه مخروطی Tapper Roller باشدبه ان Tapper Roller Bearing گفته می شود.

۴-اگرقطعه چرخنده بصورص بشکه Barrel باشد به ان Barrel Bearing برینگ نوع بشکه ای گفته می شود.

۵-اگر قطعه چرخنده به شکل سوزن Needle باشد به ان Needle Bearing برینگ سوزنی گفته می شود.

ب-براساس نحوه زاویه تماس عوامل چرخنده با کنس های داخلی وخارجی این نوع یاتاقان ها در دسته بندی های زیرطبقه بندی می شوند:

۱-اگرزاویه تماس عوامل چرخنده وکنس های داخلی وخارجی بصورت شعاعی باشد (عمودبرمحور)به انها برینگ های شعاعی گفته می شودوموارد کاربردانها برای کنترل کردن نیروهای شعاعی است.

۲-اگرزاویه تماس عوامل چرخنده باکنس های داخلی وخارجی بصورت محوری(درجهت محور)به ان تراست برینگ یا بال برینگ کف گرد گفته می شودوموارد کاربردانها برای کنترل نیروهای محوری است.

۳-اگرزاویه تماس عوامل چرخنده وکنس های داخلی وخارجی بصورت زاویه ای باشد به ان برینگ تماس زاویه ای Angular Contact گفته می شودکه موارد کاربردان برای کنترل کردن ترکیب نیروهای محوری و شعاعی است.این نوع یاتاقان ها معمولا نیروهای محوری را فقط دریک جهت می توانند کنترل کنندودر بیشتر اوقات بصورت دوبله مورد استفاده قرارمی گیرند.

ج-براساس تعداد ردیف های عوامل چرخنده برینگ های غلتکی را می توان در دسته های زیرطبقه بندی نمود:

۱-اگربرینگ دارای یک ردیف چرخنده باشد به ان برینگ یک ردیفه Single Row گفته می شود .

۲- اگر برینگ دارای دوردیف عامل چرخنده باشد به ان برینگ دوردیفه Double Row گفته می شود.

که بسته به نوع وساختمان برینگ می تواند حتی جزهرسه دسته فوق قرار گیرد.

بحث در رابطه با برینگ های نوع غلتکی بسیار گسترده است و در این مقوله امکان ان نیست ولی در پمپهای گریز از مرکز که مورد بحث ما می باشد از انواع مختلف برینگ های غلتکی استفاده می شود که ذیلاموارد استفاده آنها را شرح می دهیم :

### **بال برینگ ها Ball Bearing**

بالبرینگها همانطور که از نامشان پیداست بین پوسته داخلی و پوسته خارجیشان تعدادی ساچمه یا بال قرار دارد که ممکن است بر حسب مورد استفاده آنها در صنعت بصورت یک ردیفه Single Row یا دو ردیفه Double Row در یک پوسته قرار گرفته باشند .

بال برینگ ها را از نظر باری که تحمل میکنند بدو دسته تقسیم می شوند :

#### ۱- بال برینگ های شعاعی Radial Bearing

#### ۲- بال برینگ های تماس زاویه ای Angular Contact Ball Bearing

بال برینگ های شعاعی فقط نیروهای شعاعی را کنترل می کنند ولی بال برینگهای تماس زاویه ای علاوه بر نیروهای شعاعی نیروهای محوری را نیز کنترل می کنند و به همین دلیل به انها تراست بال برینگ نیز گفته می شود . در پمپهای گریز از مرکز برای این که عمل تر است دو طرفه و در دو جهت محور انجام شود از دو عد بال برینگ تماس زاویه ای که پشت به پشت Back-To-Back و در یک طرف محور (اصولاً Out Board) و یک بال برینگ شعاعی (رادیا ل) در طرف دیگر Inboard پمپ استفاده می شود .

### **بال برینگ های خودمیزان Self-Aligning Ball Bearing**

بال برینگ های خودمیزان برینگ هائی هستند که قسمت داخلی کنس های داخلی و خارجی آنها کروی است و براحتی مجموعه ساچمه ها می تواند روی آن حرکت چرخشی و زاویه ای داشته باشند یعنی محور علاوه بر حرکت دورانی , حرکت پیچشی (مفصلی) نیز می تواند داشته باشد. این نوع بال برینگ ها بیشتر برای دستگاههای نسبتاً طول بکار می روند تا در مقابل تراز نبودن محورها Alignment و یا تغییر شکل های احتمالی (خمیدگی ها) قابلیت جابجائی و انعطاف داشته باشد

## رولربرینگ ها Roller Bearing

این برینگ ها بر حسب مورد استفاده در انواع مختلف بکار می روند، از جمله برینگ های استوانه ای سوزنی بشنگه ای مخروطی و مخروط ناقص .

اصولاً رولربرینگ ها برای بارهای سنگین و دورهای کم مورد استفاده واقع می شوند بخاطر اینکه سطح تماس و درگیری قسمت متحرک با قسمت ثابت در آنها زیاد بوده و نتیجتاً اصطکاک زیاد تر خواهد بود کمتر برای دورهای زیاد استفاده می شوند .

### شناسائی برینگ های غلتکی از روی کد آنها

برخلاف برینگ های نوع لغزشی کلیه برینگ های غلتکی دارای کد هائی هستند که روی آنها حک می شود و با این کدها شناسائی می شوند. این کدها شامل تعدادی حروف لاتین و تعدادی عدد است که بعضی از حروف قبل از اعداد واقع می شوند (پیشوند) و بعضی دیگر از حروف بعد از عدد مشخصه (پسوندها) هر کدام از اینها مبین مشخصه ای از برینگ است.

اعداد حک شده روی کلیه برینگ ها استاندارد است و تمامی کارخانجاتی که برینگ های عمومی می سازند موظفند ان را رعایت کنند ولی برینگ های مخصوص که برای کاربردهای خاص ساخته می شوند ممکن است بعضی اوقات از این استاندارد ها تبعیت نکنند همچنین حروف پیشوند یا پسوند نیز بطور کامل عمومی نبوده و کارخانجات مختلف برینگ سازی ممکن است حروفی را روی برینگ های خود حک کنند که مبین مشخصه ای دیگر از برینگ کارخانه دیگر باشد.

در سیستم متریک اعدادی که روی برینگ ها حک می شوند به ترتیب از سمت راست به چپ مبین: دورقم سمت راست مبین قطر داخلی برینگ است اگر عدد قرائت شده در پنج ضرب شود قطر داخلی کنس داخلی را بر حسب میلیمتر مشخص می کند.

البته استثنائاتی هم در این زمینه وجود دارد که ذیلا به شرح ان می پردازیم:

الف- اگر دو عدد سمت راست 00 باشد قطر داخلی برینگ ده میلیمتر است

ب- اگر دو عدد سمت راست 01 باشد قطر داخلی برینگ دوازده میلیمتر است.

ج- اگر دو عدد سمت راست 02 باشد قطر داخلی برینگ پانزده میلیمتر است.

چ- اگر دو عدد سمت راست 03 باشد قطر داخلی برینگ هفده میلیمتر است.



اعداد باقی مانده که دورقم یاسه رقم خواهد بود ممین نوع برینگ است مثلاً اگر:

اگر عدد 6 باشد برینگ از نوع بال بوده وبال برینگ نوع ساده است.

اگر عدد 7 باشد برینگ از نوع ساچمه ای تماس زاویه ای است.

اگر عدد 53 باشد بال برینگ از نوع ساچمه ای دوردیفه است

اگر عدد 232 باشد ممین برینگ نوع ساچمه ای خودمیزان است.

اگر عدد 51 باشد برینگ از نوع بال برینگ کف گرد است.

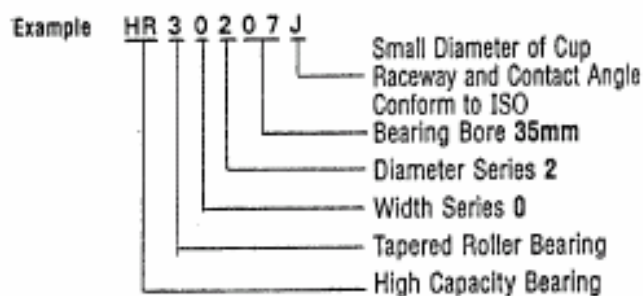
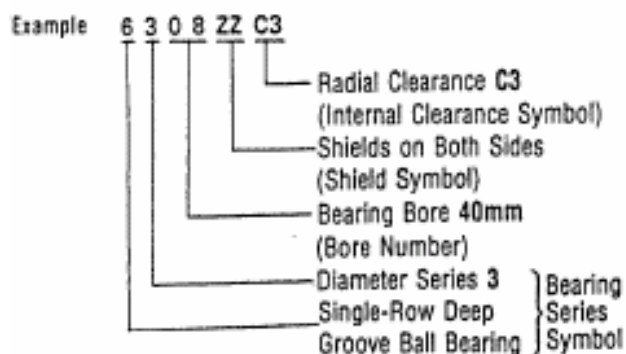
اگر عدد 322,302,303,313 باشد برینگ از نوع رولر مخروطی است .

و..... که در جدول صفحه قبل دیده می شود.

بعضی از پیشوندها و پسوندهای استفاده شده نیز در جدول زیر درج شده است.

Prefixes		Suffixes													
		Contact angle													
		Internal Design													
		Material													
		Cage													
		Shield/seal													
		Ring configuration													
		Combination													
		Clearance													
		Sound level													
		Accuracy													
		Special specification													
		Spacer/attachment													
		Grease													
		Grease quantity													
	Page	2	2	3	4	5	6	7	8,9	10	11	12	12	13	14
Ball Brg.	○ 6208	A	A	g	J	Z	K	DB	C3	E	P6	X26	+K	AV2	K
Angular Contact Ball Brg.	∅ 7210	B	B	h	M	ZZ	K30	DF	C4	ER	P5	X28	+L	PS2	S
Cylindrical Roller Brg.	□ NU310	C	C	s	Y	DU	E	DT	CM	EF	P4	U□	+KL	B32	L
Tapered Roller Brg.	▱ 30206	D	M		F	DDU	E4	DR	CT	N	PB4			SRI	H
	▱ HR30204		X		T	V	N		CG8	NF	PA5			NS7	M
Spherical Roller Brg.	○ 22220		a		W	VV	NR		CA9		P4A				
Basic Number		Supplementary Symbols													

## چند مثال:



## عوامل کاهش دهنده طول عمر بال برینگ ها

۱- مسائل و مشکلات ناشی از نصب

۲- عدم هم محوری

۳- بار بیش از حد روی برینگ

۴- گرمای بیش از حد

۵- روغن نامناسب

۶- روغنکاری ناقص

۷- مناسب نبودن برینگ برای آن شرایط (طراحی غلط)

۸- کثیف بودن روغن

۹- ارتعاشات بیش از حد محور

۱۰- مسائل ناشی از حمل و نقل

۱۱- جریان های الکتریکی

## انواع اب بندهای پمپ های گریز از مرکز

وظایف اب بندها در پمپ های گریز از مرکز عبارتست از:

۱- جلوگیری از خارج شدن مایع داخل پمپ بطرف محیط اطراف در صورتی که فشار داخل پمپ بیشتر از فشار محیط اطراف باشد.

۲- جلوگیری از نفوذ هوا به طرف داخل پمپ در صورتی که فشار داخل پمپ کمتر از فشار محیط اطراف باشد.

اب بندهای مورد استفاده در پمپ های جنبشی و بخصوص پمپ های گریز از مرکز شامل انواع زیر است:

۱- پکینگ ها که شامل:

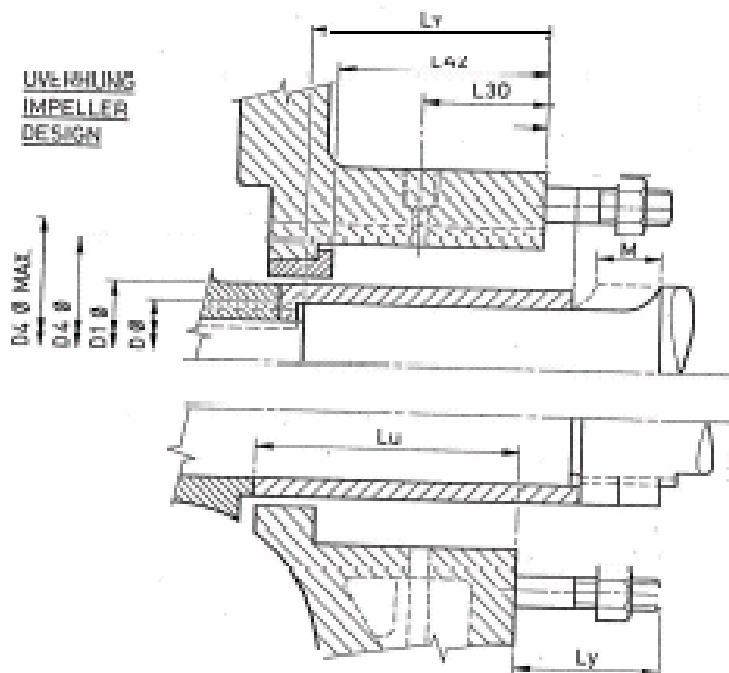
الف- پکینگ های فشاری

ب- پکینگ های تزریقی

۲- مکانیکال سیل ها

به محفظه ای که قطعات اب بندی دران قرار می گیرد Stuffing Box یا محفظه اب بندی گفته می شود. وقتی فشار در ناحیه ورودی پمپ کمتر از فشار جو باشد جعبه آب بندی از نفوذ هوا به داخل پمپ جلوگیری می کند و وقتی که فشار داخل پمپ در ناحیه خروجی پمپ بیشتر از فشار جو باشد جعبه آب بندی از نشت مایع به خارج پمپ جلوگیری می کند.

در زیر شماتی از یک استافینگ باکس یا محفظه اب بندی نشان داده شده است.

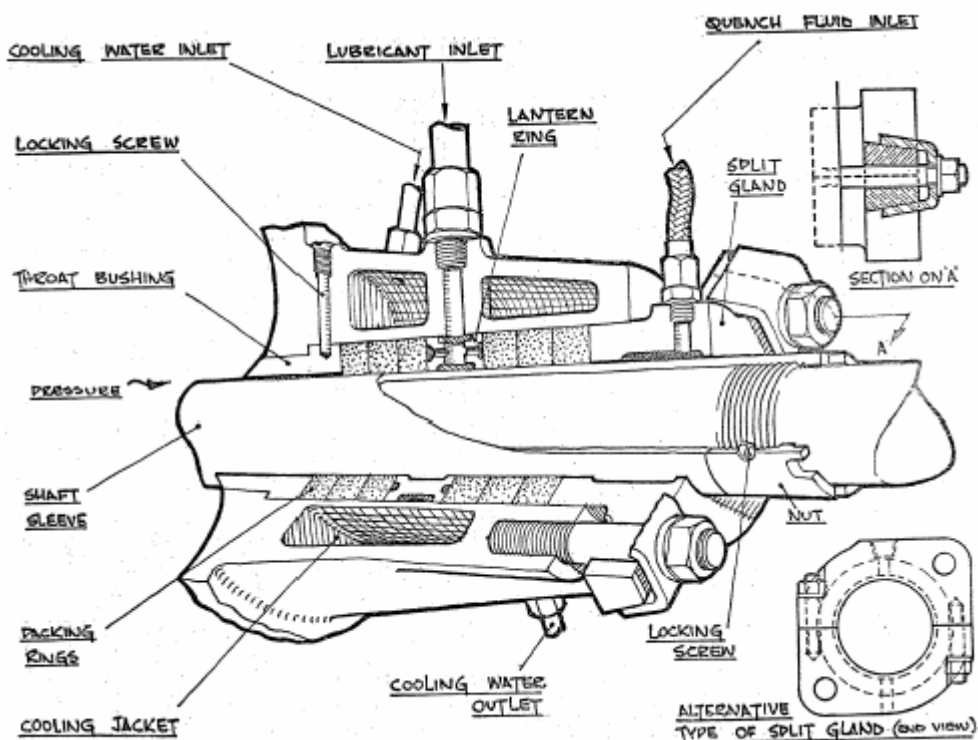


ابعاد محفظه های اب بندی در استانداردهای طراحی پمپ ها آورده شده است و معمولا ابعاد و اندازه ها طوری انتخاب می شوند که امکان نصب پکینگ و مکانیکال سیل وجود داشته باشد.



## پکینگ های نوع فشاری Compression Packing

این پکینگ ها معمولا از الیاف های به هم بافته شده طبیعی (گیاهی) مصنوعی، لاستیکیو تفلونیو ازبستی گرافیتی و.... ساخته شده اند و موارد استفاده آنها در پمپ های گریز از مرکز و ولوها است. سطح مقطع این نوع پکینگ ها معمولابصورت مربع مستطیل است و حلقه های پکینگ درچندین ردیف پشت سرهم بطوری که شکاف های آنها مقابل هم قرارنگیرد نصب می شوندو نحوه اب بندی آنها در اثر فشردن شدن آنها باسفت کردن پیچ گلند است که افزایش حجم حاصل از ان باعث کم شدن فاصله بین محور وپکینگ شده واز خروج مایع از زیرمحور پمپ به سمت بیرون ممانعت می کند که بسته به شرایط عملیاتی نظیردرجه حرارت فشار دور پمپ خوردگی مایع و.....از جنس های مختلفی ساخته می شوندودر صورتی که بطور مناسب انتخاب وبطور اصولی نصب وتنظیم وموردبهره برداری قرار گیرند از لحاظ اقتصادی برای مایعاتی نظیر اب بسیارمقرون به صرفه اند .



### مزایای پکینگ های فشاری:

- ۱- ارزانقیمت هستند .
- ۲- راحت نصب می شوند.
- ۳- برای فشارها وسرعت های پایین کاردهی مناسبی دارند.
- ۴- قادر به تحمل حرکت محوری زیادی هستند.
- ۵- برای پمپ های دوار ورفرت وبرگشتی قابل استفاده هستند.

- ۶- خرابی آنها بصورت تدریجی و قابل پیش بینی است (برخلاف مکانیکال سیل ها).
- ۷- خرابی کمتر یاتاقان های پمپ به دلیل کم بودن فاصله شافت وپکینگ که به عنوان یک یاتاقان ثالث برای پمپ عمل می کند.

### معایب پکینگ های فشاری:

- ۱- نشتی آنها نسبتا زیاد است (مایع نشت شده کارروانکاری و جذب وانتقال حرارت تولید شده بین شافت وپکینگ را انجام می دهد و بایدحتما درحدمجازمقداری نشتی وجود داشته باشد).
- ۲- به دلیل ساییده شدن نیاز به تعمیر وتنظیم مداوم دارند.
- ۳- باعث خرابی شافت یاغلاف (در اثر تماس وسایش مداوم پکینگ ها با آن) می شوند که معمولا بانصب سیلیو روی محور از خراب شدن محور جلوگیری می شود.
- ۴- تلفات مکانیکی آنها زیاد است (به دلیل سطح تماس اصطکاکی زیاد آنها با شافت).
- ۵- مناسب نبودن برای مایعات گرم سمی واتش زا به دلیل نشتی که پکینگ ها باید داشته باشند (که البته باتغییراتی که روی محفظه اب بندی وارایش پکینگ ها داده می شود در بعضی مواقع امکان استفاده از آنها میسر است).
- ۶- مناسب نبودن برای فشارهای بالا (که در بعضی مواقع با نصب بوشی در انتهای استافین باکس وتخلیه فشار از طریق مسیر بالانس لاین امکان کم کردن فشار روی پکینگ ها برای پمپ های اب امکان پذیر است).
- ۷- مناسب نبودن برای دور های بالا به دلیل افزایش اصطکاک وحرارت بالا که نیاز به نشتی بیشتری دارد.

### مسائلی که در حین نصب پکینگ ها باید مراعات شود

- ۱- تعیین تعداد لایه های پکینگ مورد نیاز
- ۲- تعیین موقعیت قرارگیری لنترن رینگ
- ۳- تمیزکاری محور و داخل استافینگ باکس
- ۴- چک کردن محور از لحاظ صافی سطح وخمیدگی
- ۵- انتخاب پکینگ مناسب با کمترین ضریب اصطکاک که تحمل فشار و درجه حرارت راداشته باشد و دوام آن نیز خوب باشد.

### مسائلی که باعث کاهش طول عمر پکینگ ها می شود

- ۱- مناسب نبودن نوع Packing برای شرایط عملیاتی (تأثیرات شیمیایی).
- ۲- تنظیم نبودن گلند که باعث عدم روانکاری وتولید حرارت زیاد وافزایش سایش می شود.
- ۳- Run Out (دو پهنی) وخمیدگی بیش از حد محور که باعث عدم تماس کامل محور با پکینگ وافاصله افتادن بین آنها می شود.
- ۴- هم محور نبودن Misalignment پمپ والکتروموتور که باعث ایجاد حرکت های اضافی (ارتعاشات) روی شافت می شود.
- ۵- سایش بیش از حد سیلیویا شافت که باعث افزایش اصطکاک وتولید حرارت زیاد می شود

۶-- قرار نگرفتن Lantern Ring در موقعیت مناسب که باعث تزریق نشدن مایع سیل فلش می شود.

۷- تزریق نشدن مایع سیل فلش یا مسدود بودن مسیر آن .

۸-- مسائل عملیاتی نظیر Cavitation و Suction Loose شدن پمپ که ناشی از افت فشار بیش از حد در قسمت ورودی پمپ است.

۹-Recirculation مایع در ورودی پمپ به دلیل کارکرد پمپ در شرایط غیر طراحی (کار کرد پمپ در شرایط زیر Minimum Flow .

۱۰- خرابی یاتاقان ها و حرکت های جانبی بیش از حد محور .

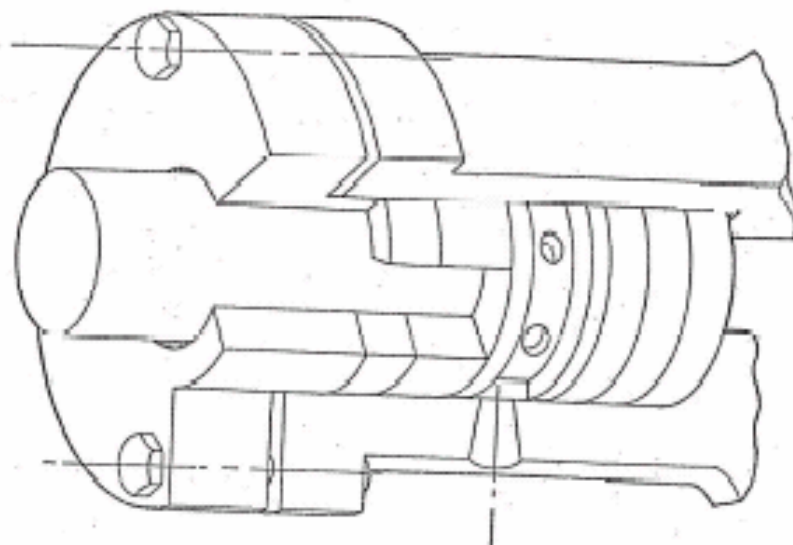
۱۱- ارتعاشات زیاد .

۱۲- ناصاف بودن سطح سیلیو (صافی سطح باید در حد 0.4—16 میکرواینچ باشد و جنس آنها سخت باشد و دارای تحمل شوک حرارتی در حد بالا رداشته باشد).

۱۳- مسائل و مشکلات ناشی از نصب

۱۴- مناسب نبودن اندازه پکینگ که در حین نصب باعث تغییر شکل آن می شود. اگر از پکینگ با سایز کمتر استفاده شود برای پر کردن محفظه آب بندی باید آنها را زیاد فشرده کرد که باعث از دست رفتن خاصیت پکینگ می شود و در صورتی که از پکینگ با سایز بالاتر استفاده شود برای قراردادن آنها در محفظه آب بندی باید آنها را کوبید که باز باعث همان مسائل می شود.

برای جذب و انتقال حرارت تولید شده و روانکاری بین سطوح پکینگ و محور از مایعی مناسب که از خود پمپ یا از یک منبع خارجی که متناسب با مایع پمپ باشد استفاده می شود که از طریق Ring Lantern یا رینگ فانوسی (که در موقعیت مناسب در بین پکینگ ها نصب می شود) بین پکینگ ها تزریق می شود و در صورتی که درجه حرارت پمپ بالا باشد پس از گذشتن از کولر هائی که به همین منظور (کولر های سیل فلش) تعبیه شده وارد لنترن رینگ می شود.

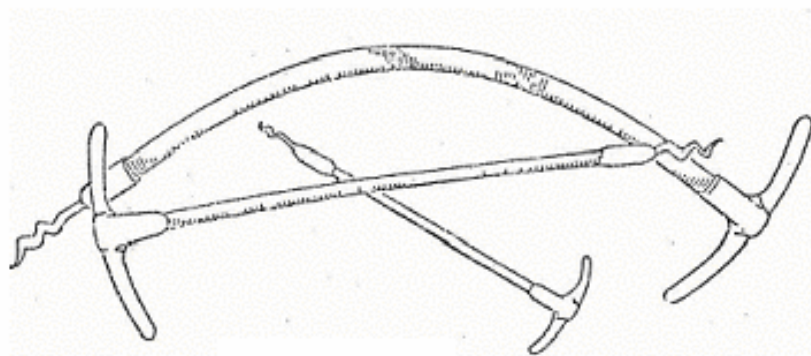


لازم به توضیح است که در محیط های صنعتی جنس گلند (یابوش داخل ان) که پشت پکینگ ها نصب می شود و کار فشرده کردن پکینگ ها و جلوراندن انها رابه عهده دارد باید از جنسی باشد که ضد جرقه باشد Nonsparking Material تابعت بروزاتش سوزی و.....نشود.

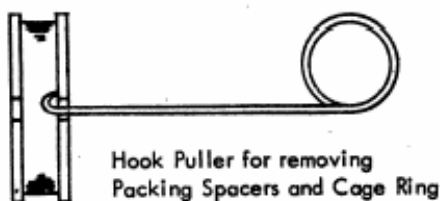
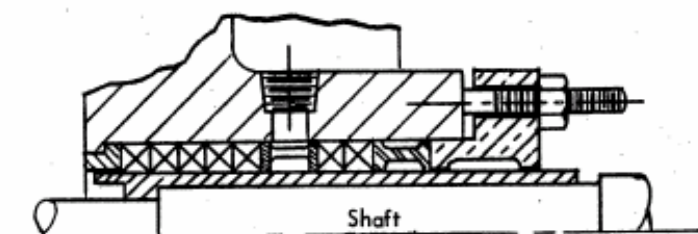
برای جلوگیری از خرابی محور وعدم تماس دست بامایع پمپ (اسید هاومایعات گرم ) هنگام تعویض پکینگ ازپکینگ کش های مخصوص استفاده می شود که دارای سایز های متعددی هستند و چند نمونه ازان درصفحه بعدنشان داده شده وروش کار بان به این صورت است که نوک تیز پکینگ کش درداخل پکینگ فرو می رود وباچرخاندن ان درداخل پکینگ نفوذ کرده ووقتی درگیری کامل حاصل شد پکینگ کش به طرف بیرون کشیده می شودوپکینگ های فرسوده بان خارج می شود.

همچنین برای بیرون آوردن لنترن رینگ ازوسيله مخصوصی استفاده می شود که شمائی ازان نشان داده شده است.

همچنین برای بیرون آوردن لنترن رینگ ازداخل محفظه اب بندی ازابزارمخصوصی استفاده می شود که شمائی ازان نشان داده شده است.



پکینگ کش 2 ش

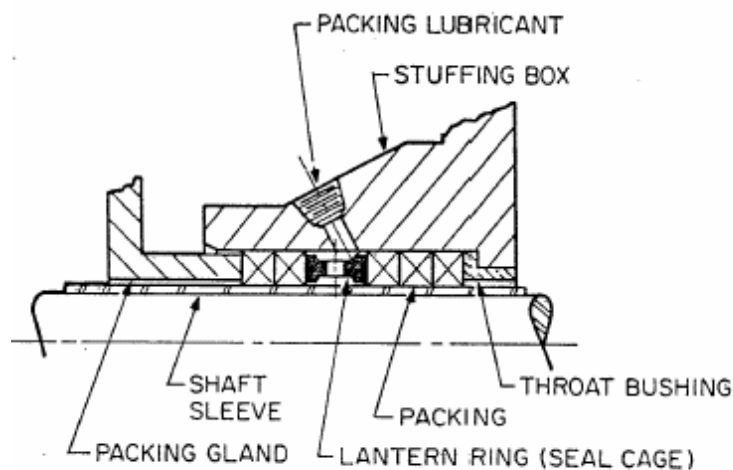


لازم به توضیح است که روش بریدن صحیح پکینگ ها استفاده از یک Mandrel چوبی هم سایز شافت است که پکینگ ها دوران پیچیده می شود و همه آنها بصورت مورب باهم بریده می شوند تا از لحاظ اندازه مثل هم باشند و در هنگام نصب نیز باید طوری در استافینگ باکس قرار گیرند که محل های بریدگی باهم زاویه داشته باشند و هر کدام از حلقه ها به درستی در محل خود قرار گیرند (باشافت هم محور باشند) و بین آنها نیز فاصله ای نیفتد که برای انجام این کار از وسیله مخصوصی به اسم پکینگ کوب که یک استوانه توخالی است استفاده می شود که پس از قرار دادن هر لایه پکینگ چند بار کوبیده می شود تا از قرار گرفتن درست آن اطمینان حاصل گردد. در صورتی که پکینگ ها بطور کامل با محور تماس نداشته باشند باعث ایجاد اصطکاک موضعی و گرم شدن بیش از حد پکینگ ها و سوختن آنها و همچنین خرابی موضعی محوری می شود.

### انواع آرایش پکینگ ها:

۱- برای آب بندی مایعات تمیز معمولی در پمپ هایی که فشار ورودی آنها کمتر از فشار جو است در وسط پکینگ ها یک عدد رینگ فانوسی Lantern Ring که بصورت یک تکه یا دو تکه است قرار می گیرد که وظیفه آن وارد کردن مایع سیل فلش به پکینگ ها است که بخشی از مایع از زیر پکینگ های طرف پمپ به داخل پمپ نفوذ می کند (که علاوه بر روانکاری پکینگ های طرف داخلی باعث عدم ورود هوا به داخل پمپ نیز می شود) و قسمت دیگر آن از زیر پکینگ هایی که سمت بیرون است و از زیر گلند از پمپ خارج می شود که وظیفه آن روانکاری و انتقال حرارت تولید شده در ناحیه تماس پکینگ های طرف خارجی باشافت است که البته این مقدار نشستی باید در حد مجاز تعیین شده باشد.

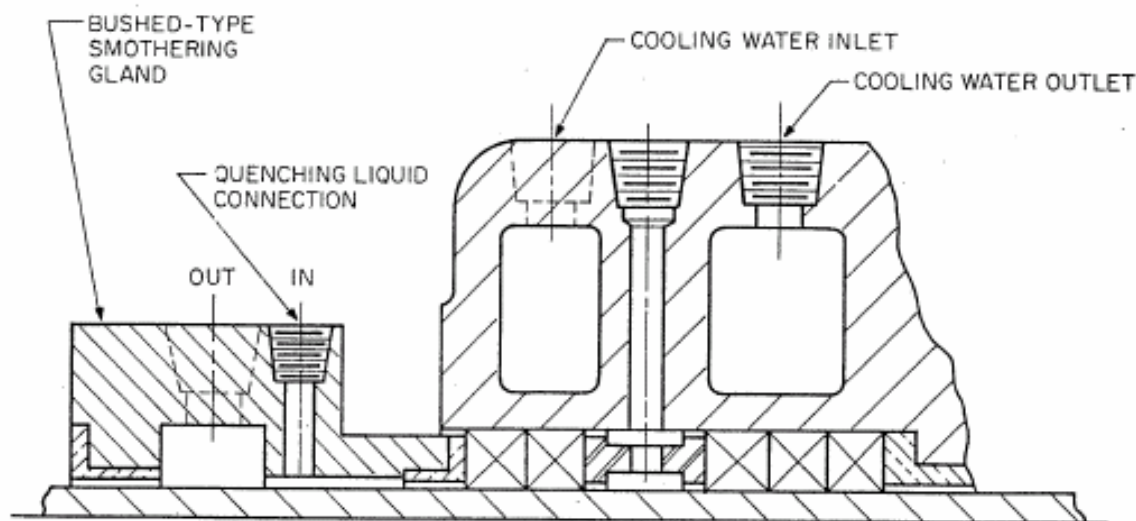
لنترن رینگ باید دقیقاً مقابل مسیر مایع سیل فلش قرار گیرد در غیر این صورت امکان تزریق مایع روی آن نیست. همچنین بعد از چند بار که گلند سفت می شود تا جلوی نشستی گرفته شود (به علت سایش پکینگ) باید پکینگ ها تعویض شوند زیرا اولاد رایش از حد فشرده شدن پکینگ خاصیت نرمی خود را از دست می دهد (استخوانی می شود) و ثانیاً پس از چند بار سفت کردن گلند لنترن رینگ بطرف جلو حرکت می کند و از مقابل مسیر سیل فلش خارج می شود و اجازه تزریق سیل فلش داده نمی شود.



Common packing arrangement.

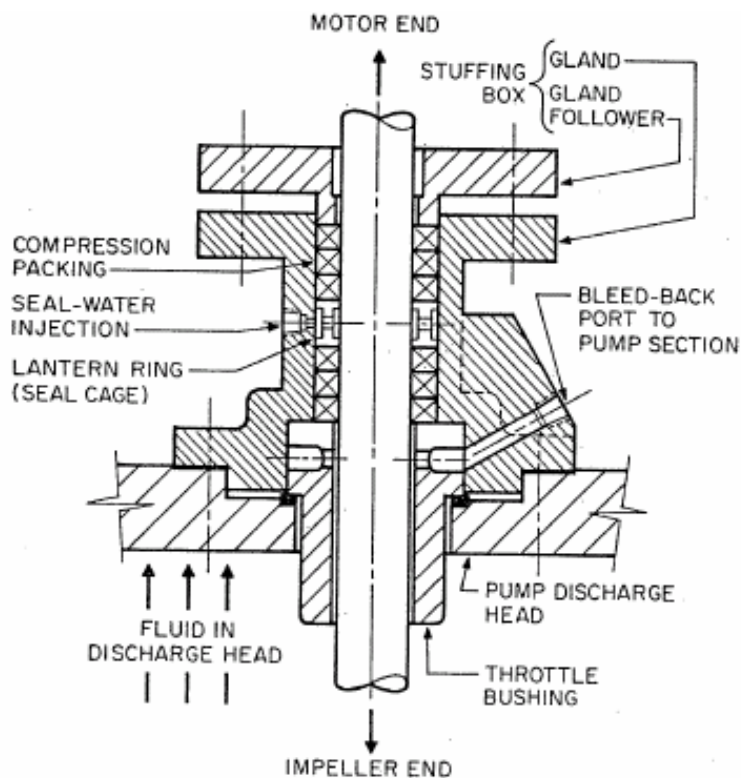
۲- برای اب بندی مایعات خطرناک یا موادی که در حین نشتی به بخار تبدیل می شوند و ممکن است برای افراد ایجاد خطر کند برای تحت کنترل در آوردن نشتی ها از یک عدد گلند کمکی اضافی به نام Smothering Gland در قسمت بیرونی گلند اصلی استفاده می شود که نشتی های خارج شده از پکینگ ها وارد این محفظه شده و از آنجا با سیستم لوله کشی به یک محوطه ایمن منتقل می شود.

البته از این نوع طراحی برای شستشوی نشتی های حاصله از مایعاتی که در تماس با هوای آزاد سفت و خشک می شوند مثل قیر یا مواد نفتی سنگین نیز استفاده می شود و با تزریق مایع یا گاز مناسب یا بخار آب در این محفظه نشتی های بوجود آمده تمیزی می شود و از تشکیل کک ممانعت می شود. همچنین برای اب بندی این نوع مایعات و بخصوص قیر با تزریق حلالی مناسب (مثل گازوئیل) روی رینگ فانوسی یا لنترن رینگ که با مایع پمپ هم خوانی داشته باشد پکینگ ها روانکاری می شوند که باعث افزایش طول عمر آنها خواهد شد.



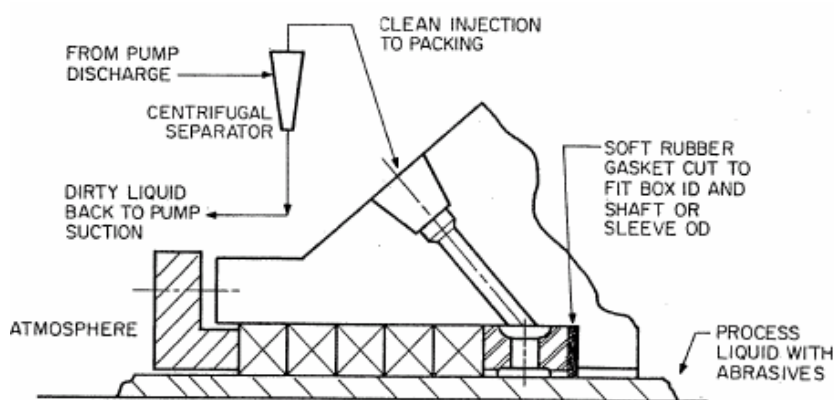
Smothering gland and water-cooled stuffing box.

۳- برای سیل کردن مایعات با فشار های بالا از یک بوش فشار شکن Throttle Bush و یک مسیر تخلیه یا بالانس لاین که یک طرف آن به بالای بوش استافین باکس است و طرف دیگر آن به یک ناحیه کم فشار مثل ورودی پمپ است متصل می شود و از بالا رفتن فشار در ناحیه محفظه اب بندی و اعمال فشار بالا روی پکینگ ها ممانعت می شود. در مواقعی که فشار ورودی پمپ کمتر از فشار جوب باشد برای جلوگیری از تخلیه سریع مایع داخل استافین باکس یک عدد اوریفیس در مسیر بالانس لاین نصب می شود.



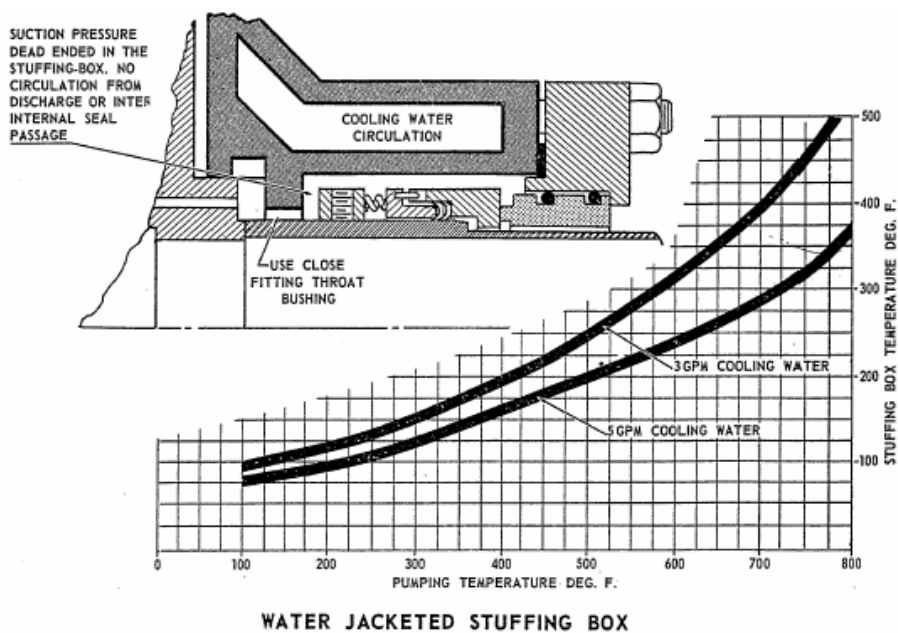
Compression packing with throttle bushing for pressure breakdown.

ع- برای سیل کردن مواد خورنده یا مایعاتی که همراه آنها ذرات جامد وجود دارد برای ممانعت از تماس مواد داخل پمپ با پکینگ ها بانصب یک Lip Seal در ابتدای محفظه آب بندی جلوی ورود مایع به پکینگ ها گرفته می شود و Lantern پشت آن قرار می گیرد و مایع سیل فلش در انتهای محفظه آب بندی تزریق می شود که علاوه بر ایجاد فشار بالاتر در پشت Lip Seal از زیر پکینگ ها نیز عبور کرده و کارروانکاری و جذب و انتقال حرارت را نیز انجام می دهد.



Clean injection through a centrifugal separator to keep abrasives out of stuffing box.

۵- برای سیل کردن مایعات گرم از استافین باکس های مجهز به سیستم Jacket Cooling استفاده می شود همچنین اگر مایع سیل فلش از خروجی پمپ گرفته شده باشد قبل از وارد شدن آن روی پکینگ ها آن را از کولر هایی که در مسیر سیل فلش تعبیه شده عبور می دهند. در صورتی که مایع پمپ دارای خاصیت روانکاری خوبی نباشد بهتر است این مایع از منبع مناسب دیگر که مایع آن با مایع پمپ هم خوانی داشته باشد تامین شود.



### انتخاب جنس پکینگ ها Packing Selection

انتخاب جنس مناسب برای پکینگ ها از اهمیت ویژه ای برخوردار است و در صورتی که درست انتخاب نشود باعث کاهش طول عمر شدید آنها خواهد شد. جدول زیر معیار مناسبی برای انتخاب نوع پکینگ است که بر اساس فشار، درجه حرارت و نوع مایع (PH) و همچنین پارامتر فشار و سرعت که حاصل ضرب فشار و سرعت خطی مکانیکال سیل است در انتخاب نوع پکینگ کمک می کند.

[www.mechanicspa.mihanblog.com](http://www.mechanicspa.mihanblog.com)

وبلاگ مهندسی مکانیک – وبلاگ جامع مهندسی مکانیک



Service Limitations of Common Packing Materials<sup>a</sup>

Packing material	Pressure (max) <sup>b</sup> lb/in <sup>2</sup> gage (kPa gage)	PV rating (max) <sup>c</sup> , lb/in <sup>2</sup> gage · fpm (bar · m/s)	Temp. (max) <sup>d</sup> °F (°C)	pH range	Comments
Cotton	100 (689)	188,000 (65.8)	150 (65.6)	5-7	Nonabrasive material; for cold water and dilute salt solutions
Flax/ramie	100 (689)	188,000 (65.8)	150 (65.6)	5-7	High wet strength and excellent resistance to fungi and rotting; for cold water and dilute salt solutions
Plastic	100 (689)	188,000 (65.8)	600 (315.5)	4-8	Excellent sealing qualities; reacts well to gland adjustments; can extrude at higher pressures if not backed up by braided or asbestos packing
	250 (1723)	471,000 (165)	150 (65.6)		
Asbestos, grease- or oil-impregnated	100 (689)	188,000 (65.8)	750 (398.8)	4-8	For hot or cold water, brine, oil, mild caustics, solvents, and acids
	250 (1723)	471,000 (165)	500 (260)		
Asbestos, TFE-impregnated	250 (1723)	471,000 (165)	500 (260)	2-10	For mild chemicals and solvents
Lead	250 (1723)	471,000 (165)	450 (232.2)	2-10	Shaft sleeve must have Brinell hardness of 500 or more; for hot oils and boiler-feed water
Aluminum or copper	250 (1723)	471,000 (165)	750 (398.8)	3-10	Shaft sleeve must have Brinell hardness of 500 or more; for hot oils and boiler-feed water
TFE filament	250 (1723)	471,000 (165)	500 (260)	0-14	For corrosive liquids and food service; usually requires slightly higher break in leakage
Aramid fiber	250 (1723)	471,000 (165)	500 (260)	3-10	Strong resilient packing; maximum speed 1900 fpm (9.6 m/s); good in abrasives and chemicals
Graphite/carbon filament	250 (1723)	471,000 (165)	750 (398.8)	0-14	For corrosive liquids and high-temperature applications
Grafoil	250 (1723)	471,000 (165)	750 (398.8)	0-14	Excellent conductor of heat from the sealing surfaces; operates with minimum leakage; excellent radiation resistance

<sup>a</sup>Continuous lubrication introduced at the lantern ring. Table is only a guide. Consult packing manufacturer with complete operating conditions for exact recommendation.

<sup>b</sup>Pressure relates to the operating pressure at the stuffing box.

<sup>c</sup>PV data based on a 2-in (5.08-cm) shaft at 1750 and 3600 rpm.

<sup>d</sup>Temperature is the product temperature.

### انتخاب سایز پکینگ:

سایز پکینگ بر اساس قطر شافت و قطر استافینگ باکس انتخاب می شود و اندازه آن را می توان بانصف کردن  
تفاضل قطر استافینگ باکس و شافت یاسیلیوپا از رابطه زیر بدست آورد:

Stuffing Box ID- Shaft Or Sleeve OD

Packing Size= -----

جدول زیر برای انتخاب سایز پکینگ های استاندارد استفاده می شود. لازم به توضیح است که در طراحی پمپ و استافین باکس بر اساس قطر شافت و سایز پکینگ قطر داخلی استافین باکس باید طراحی شود.

### Packing Sizes for Rotating Shafts

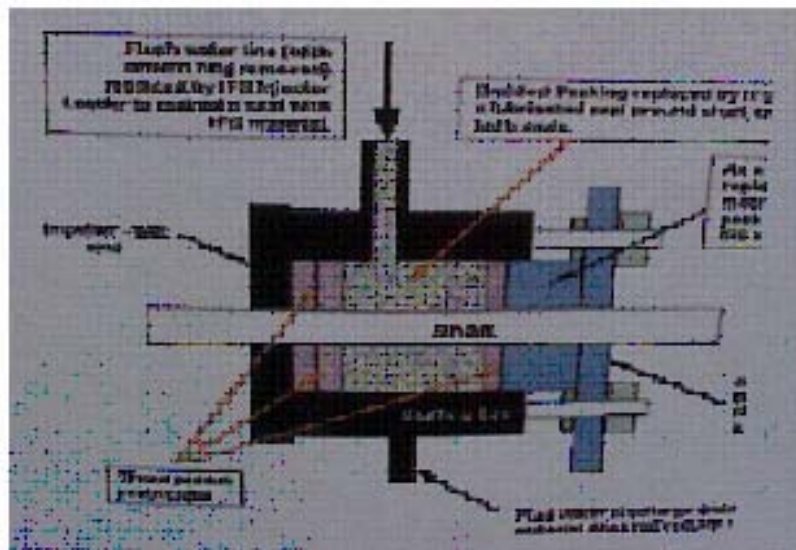
Shaft (or sleeve) diameter, in (mm)	Packing size, in (mm)
$\frac{1}{8}$ to $1\frac{1}{8}$ (15 to 30)	$\frac{5}{16}$ (8)
$1\frac{1}{8}$ to $1\frac{3}{4}$ (30 to 50)	$\frac{3}{8}$ (10)
$1\frac{3}{4}$ to 3 (50 to 75)	$\frac{1}{2}$ (12.5)
3 to $4\frac{3}{4}$ (75 to 120)	$\frac{5}{8}$ (16)
$4\frac{3}{4}$ to 12 (120 to 305)	$\frac{3}{4}$ (20)

برای پیدا کردن تعداد حلقه های پکینگ مورد نیاز باید به نقشه پمپ یا استافینگ باکس مراجعه نمود تا تعداد حلقه های پکینگ مورد نیاز قبل و بعد از لنترن رینگ مشخص شود. ولی در صورت موجود نبودن نقشه با تقسیم نمودن طول محفظه آب بندی به سایز پکینگ تعداد حلقه پکینگ مورد نیاز قابل محاسبه است که باید طول خود لنترن رینگ نیز در نظر گرفته شود و پکینگ ها طوری قرار داده شوند که لنترن رینگ در موقعیت مناسب یعنی روبروی لاین سیل فلش قرار گیرد.

#### پکینگ های تزریقی:

در سالهای اخیر پکینگ هایی به بازار آمده که شرایط کاری و طول عمر آنها به مراتب بالاتر از پکینگ های قدیمی است. این نوع پکینگ ها برخلاف پکینگ های قدیمی که بصورت الیاف بافته ای هستند بصورت الیاف رشته ای شکل اغشته به مواد روان کننده هستند که بصورت غیر منظم بین شافت و داخل محفظه آب بندی قرار می گیرند و با پر کردن این ناحیه کار آب بندی را انجام می دهند.

یک نمونه از این پکینگ ها محصول Kem-A-Trix است که ترکیبی از رشته های مصنوعی تقویت شده با کیفیت بالا همراه روغن مخصوص است و طوری ساخته شده است که در مواقع مورد نیاز روغن از ترکیب آزاد شده و دور شافت را لایه نازکی از روغن می پوشاند. البته این ترکیب غیر از بستی است و در فشار و درجه حرارت بالانمی شکند. محصول فوق خود خنک کننده و روانکار بوده و در پمپ ها و لوها و هم زن ها بجای پکینگ ها و آب بندهای مکانیکی مورد استفاده قرار می گیرد. در صفحه بعد شمائی از آن نشان داده شده است.



اب بند های تزریقی بصورت رشته ای Fibrous و قابل انعطاف بوده و سرتاسر محور رامی پوشانند و تماس فشاری را حذف کرده و مانند یک روانکار عمل می کنند و حداقل اصطکاک را روی محور ایجاد می کنند و باعث افزایش طول عمر محور نیز می گردند.

### مزایای اب بند های تزریقی Kem-A-Trix:

- ۱- براحتی قابل جایگزینی بجای مکانیکال سیل ها و پکینگ های فشاری هستند.
  - ۲- خودخنک کننده و خودروانکاری باشند.
  - ۳- نیازه سیستم خنک کننده ندارند.
  - ۴- تزریق (پکینگ دادن) در حال کار دستگاه انجام می شود و اوتلاف وقت و هزینه جلوگیری می شود.
  - ۵- قابل استفاده روی شافت های خراب و فرسوده هستند.
  - ۶- نیازه اعمال فشار ندارند و از خط افتادن محور جلوگیری می کنند
  - ۷- قابل کاربرد در محورهای دوار و رفت و برگشتی هستند.
  - ۸- نیازه تعویض ندارند.
  - ۹- برای هر سایز شافتی قابل استفاده هستند.
  - ۱۰- حداقل نشتی (در حد صفر) دارند.
  - ۱۱- قیمت آنها نسبت به مکانیکال سیل ها بسیار کمتر است.
  - ۱۲- تلفات مکانیکی کمتری دارند (در مصرف انرژی صرفه جویی می گردد).
- تزریق آنها در داخل محفظه اب بندی توسط دستگاه های مخصوص انجام می شود. روش استفاده پکینگ های تزریقی Kem-A-Trix بدین صورت است که ابتدا دو عدد واشر (به عنوان رینگ فشار شکن) در انتهای محفظه اب بندی قرار داده می شود (ترجیحا از نوع شناور) و محفظه به صورت دستی از الیاف پکینگ پرمی شود و سپس از قرار دادن یک عدد رینگ دیگر در انتهای کاور در پوش محفظه اب بندی نصب می شود و سپس از بستن پیچ هادر جای خود لاک می شوند (برخلاف سیستم های پکینگ که این گلند قابل تنظیم است). سپس دستگاه تزریق

که تقریباً شبیه گریس پمپ است به وسیله همین محصول پرمی شود و در محل سوراخ و روی محفظه اب بندی نصب می شود و پمپ در سرویس قرار می گیرد و در صورت وجود نشتی با کمی چرخاندن دسته دستگاه تزریق مواد مستقیماً به داخل محفظه اب بندی انجام می شود و نشتی برطرف می شود. باید توجه داشت که مقدار تزریق نباید خیلی زیاد باشد و باید طوری باشد که فقط نشتی به کمترین مقدار خود برسد. در غیر این صورت باعث فشردن بیش از حد پکینگ ها و جدا شدن مایع روانکاری می شود که باعث سوخته شدن و کاهش شدید طول عمر آنها می شود. لازم به توضیح است برای کم کردن و کنترل نشتی ها به هیچ وجه نباید با سفت کردن گلند این کار انجام شود زیرا باعث فشردن بیش از حد پکینگ ها و عدم کارایی آنها می شود.

### مکانیکال سیل ها Mechanical Seal

باعنایت به نشتی اجتناب ناپذیر سیستم های پکینگ در پمپ های گریز از مرکز (برای روانکاری و خنک کاری پکینگ ها) و همچنین معایب دیگر پکینگ ها (که قبلاً بحث شده) برای اب بندی پمپ های گریز از مرکز که در دورها، فشارها، درجه حرارت ها و مایعات سمی و آتش زا کار می کنند از مکانیکال سیل ها استفاده می شود. ساختمان مکانیکال سیل ها از دو سطح خیلی صاف و صیقلی که یکی از آنها ثابت و در داخل سیل پلیت (گلند) قرار می گیرد و سطح دیگر که متحرک است و با محور می چرخد تشکیل شده که توسط فیلم نازکی از مایع پمپ شونده داخل محفظه استافین باکس روانکاری شده و از تماس مستقیم سطوح اب بندی ممانعت می کند. همچنین حرارت تولید شده توسط مایع سیل فلشی Seal Flush که روی سطوح اب بندی در داخل محفظه اب بندی تزریق می شود یا ابی که در اطراف جداره استافینگ باکس جریان دارد خنک می شود.

### مزایای مکانیکال سیل ها:

۱- نشتی خیلی کم و کاهش اتلاف مایع (نشتی در حد چند سانتی متر مکعب در ساعت است).

۲- هزینه نگهداری پایین.

۳- عدم نیاز به تنظیم و تعمیر مداوم.

۴- کم بودن سایش شافت یا سیلیو.

۵- توانائی سیل کردن بالا.

۶- تحمل فشارها و سرعت های بالا.

۷- قابل استفاده برای انواع مایعات.

۸- دارا بودن خاصیت خود تمیز کنندگی Self Cleaning.

۹- کمک نیروی گریز از مرکز در جهت کم کردن نشتی.

۱۰- کاهش الودگی های زیست محیطی.

۱۱- کاهش خرابی یاتاقان ها ناشی از الودگی روغن.

۱۲- کاهش خوردگی به دلیل نشت فواره ای.

۱۳- کاهش تلفات مکانیکی (به دلیل کم بودن سطوح تماسی بایکدیگر).

### معایب مکانیکال سیل ها:

- ۱- زیاد بودن هزینه های اولیه نصب .
- ۲- عدم تحمل حرکت های محوری زیاد.
- ۳- مونتاژ و دیمونتاژ مشکل
- ۴- نیاز به افراد متخصص جهت تعمیر و نصب
- ۴- خرابی ناگهانی که باعث نشستی های ناگهانی می شود.

### ساختمان مکانیکال سیل ها:

مکانیکال سیل ها از اجزا و قطعات زیر تشکیل شده اند:

۱- سطح ثابت اب بندی یا Stationary Seal Ring

۲- سطح دوار اب بندی یا Rotary Seal Ring

که هر دو اجزا اصلی مکانیکال سیل ها هستند و دارای سطح بسیار صاف و صیقلی اند که کار اساسی اب بندی را انجام می دهند. و بسته به نوع مکانیکال سیل و طراحی ان از جنس های مختلفی ساخته می شوند.

۳- گلند یا Seal Plate

که محل قرار گیری رینگ ثابت اب بندی است و مجموعه مکانیکال سیل به توسط ان روی بدنه محفظه اب بندی Stuffing Box نصب می گردد.

۴- غلاف یا Sleeve

که برای ممانعت از خراب شدن شافت در اکثر مکانیکال سیل هایی که بصورت کارت ریج نصب می شوند مورد استفاده قرار می گیرد که از یک طرف قطعه متحرک (دوار) مکانیکال سیل همراه مجموعه فنری روی ان قرار می گیرند و از طرف دیگر مجموعه قطعات ثابت و متحرک روی ان مونتاژ و روی محور نصب می شوند.

۵- مجموعه فنری

که برای اطمینان از قرار گرفتن قطعات ثابت و متحرک مکانیکال سیل در حین کار با اعمال نیرو و سطوح راروی هم می فشارند و شامل بلوزهای فلزی یا لاستیکی و انواع فنرها است.

۶- اب بندهای داخلی یا Secondary Seals

که برای اب بندی بین قطعات مکانیکال سیل استفاده می شود و شامل اب بندهای زیر است:

الف- اب بند غلاف Sleeve Packing که برای اب بندی بین غلاف و محور بکار می رود

ب- اب بند روتوری Rotary Seal Ring Packing که جهت اب بندی زیر رتوری و محور یا غلاف استفاده می شود.

ج- اب بند کربن Stationary Seal Ring Packing که برای اب بندی کربن در داخل گلند استفاده می شود

۷- تعدادی پیچ L-Screw و مهره Lock Nut

برای نصب و مونتاژ قطعات روی یکدیگر استفاده می شود و همچنین یک یا دو عدد رینگ .

۸- استافین باکس ثانویه

که برای ممانعت از خروج مواد نشت شده (یا بخار آب شستشو کننده یا خاک کننده) به محیط اطراف در قسمت بیرونی سیل پلیت قرار می گیرد.

**مکانیکال سیل نوع Flexibox :**

قطعات مکانیکال سیل Flexibox شامل:

۱- کربن رینگ Statory Seal Ring

۲- اورینگ کربن Stationary Seal Ring Packing

۳- پیچ های نگه دارنده Set Screw

3A- گلدند Gland Or Sealplate

3B- پیچ های نگه دارنده Set Screw

3D- بوش گلدند Safty Bush

۴- اورینگ گلدند Gland Packing

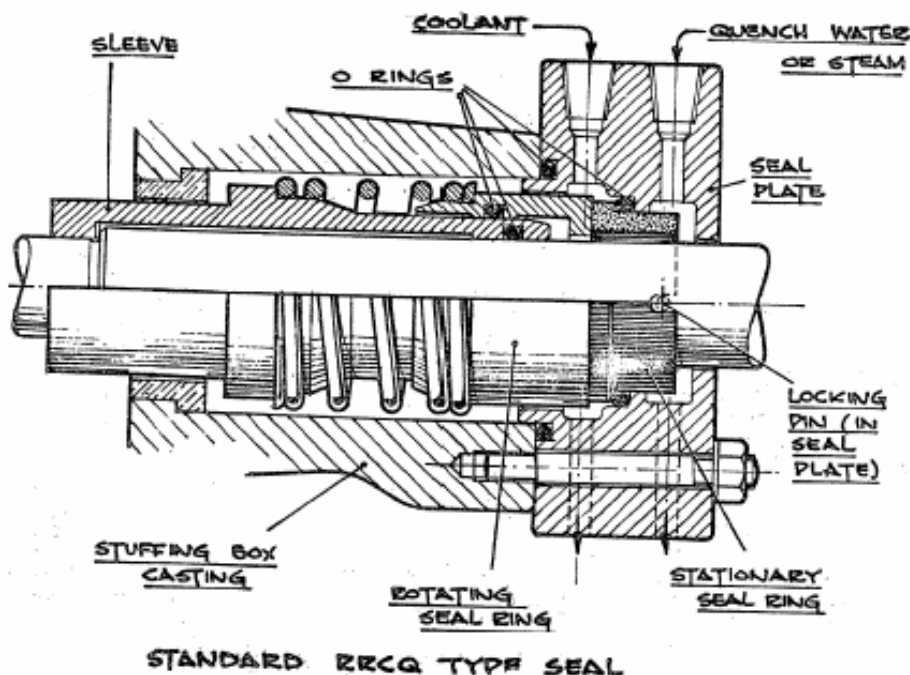
۵- رتوری رینگ Rotary Seal Ring

۶- اورینگ رتوری Rotary Seal Ring Packing

۷- فنر Spring

۸- سیلیو Sleeve

۱۰- اورینگ سیلیو Sleeve Packing



## مکانیکال سیل نوع Seal:

قطعات مکانیکال سیل نوع Seal:

۲- سیلیو Sleeve

۳- گسکت بلوز Flat Gasket

۴- پیچ نگهدارنده Screw

۵- مهره نگهدارنده Nut Compression

۶- پکینگ Shaft Packing

۷- پیچ نگهدارنده Socket Set Screw

۸- پکینگ سیل پلیت Gland Packing

۹- سیل پلیت Gland

۱۰- سطح سخت Mating Ring

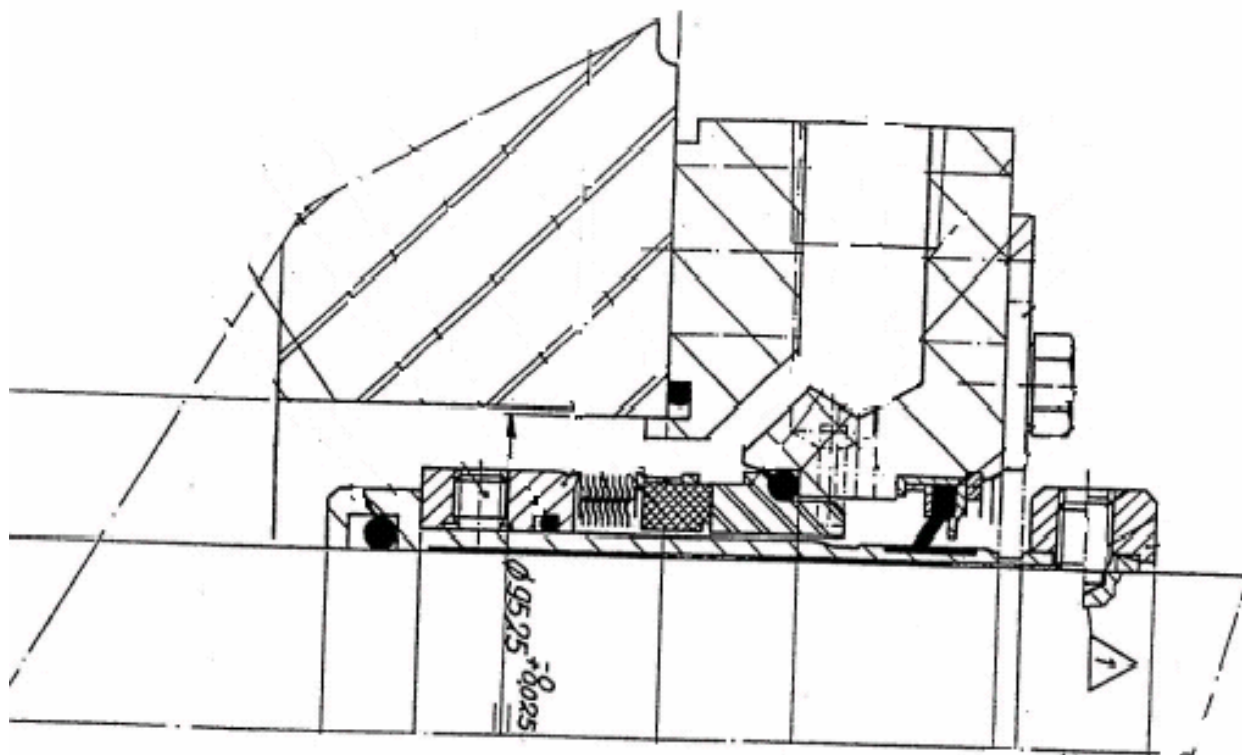
۱۱- بوش گلند Bushing

۱۲- پیچ Screw

۱۳- محکم کننده پکینگ Packing Follower

[www.spowpowerplant.blogfa.com](http://www.spowpowerplant.blogfa.com)

وبلاگ همه چیز درباره نیروگاه - مرجعی تخصصی برای مهندسان و صنعتگران



## طبقه بندی مکانیکال سیل ها:

اصول کار تمامی مکانیکال سیل ها مشابه همدیگر است ولی ازلحاظ ساختمان داخلی ونحوه نصب در دسته های زیر طبقه بندی می شوند

۱- مکانیکال سیل های داخلی وخارجی Inside & Outside Mechanical Seals

۲- مکانیکال سیل های تکی ودوتایی Double & Single Mechanical Seals

الف- مکانیکال سیل های دوبله Double Mechanical Seals

ب- مکانیکال سیل های پشت سر هم Double Tandem Mechanical Seals

پ- مکانیکال سیل نوع Dual Tandem

۳- مکانیکال سیل های فشاری وغیر فشاری Pusher & Non Pusher Type Mech Seal

۴- مکانیکال سیل های ثابت ودوار Rotating & Stationary Floating Mech Seals

۵- مکانیکال سیل های بالانس شده وبالانس نشده Balanced & Unbalanced Mech Seals

در فصل انتهائی جزوه شمائی از انواع مکانیکال سیل های ذکر شده نشان داده شده است برای افزایش طول عمر مکانیکال وبالا بردن ضریب ایمنی انها بسته به نوع عملیات وشرايط عملیاتی از سیستم های حفاظتی استفاده می شود که به شرح ان پرداخته می شود.

## سیستم های سیل فلش مکانیکال سیل ها:

سیل فلش Flashing Oil مایعی است که از خروجی پمپ یا از یک منبع مناسب که با مایع پمپ هم خوانی داشته باشد (در صورتی که مایع پمپ دارای خاصیت روانکاری مناسبی نداشته باشند) گرفته می شود و در حین کار مکانیکال سیل با فشاری بالاتر از فشار محفظه اب بندی روی سطوح اب بندی تزریق می شود و وظایف زیر را انجام می دهد:

۱- خنک کردن سطوح اب بندی مکانیکال سیل که در اثر اصطکاک چرخشی سطوح روی یکدیگر گرم شده است.

۲- تمیز کردن محوطه اطراف سطوح اب بندی

۳- بیرون راندن مایع گرم وارد شده به محفظه اب بندی

۴- تنظیم نمودن فشار محفظه اب بندی

که بخصوص مورد اخر مورد بسیار مهمی است که در مکانیکال سیل های پمپ های چند مرحله ای که برای پمپاژ مایعات گرم که در شرایط نزدیک به بخار شدن کار می کنند حائز اهمیت است .

در پمپ های چند مرحله ای که با مایعات گرم کار می کنند (یا پمپ هائی که در شرایط خلا کار می کنند) بیشترین مشکل مکانیکال سیل طرف ورودی (فشار پایین) ناشی از تبخیر شدن مایع در محفظه اب بندی به دلیل کاهش فشار و بالا بودن درجه حرارت مایع داخل محفظه اب بندی است که باعث خشک چرخیدن سطوح اب بندی روی یکدیگر ونشتی و خرابی زودرس ان می شود که یکی از نقش های مهم مایع سیل فلش تزریق شده خنک در محفظه اب بندی بالا بردن فشار محفظه اب بندی برای جلوگیری از تبخیر شدن مایع و بیرون



راندن مایع گرم داخل استافین باکس ازان ناحیه به طرف داخل پمپ وخنک کردن سطوح اب بندی است که در اثر اصطکاک گرم شده اند .

### سیستم کاهش دهنده فشارمحفظه اب بندی

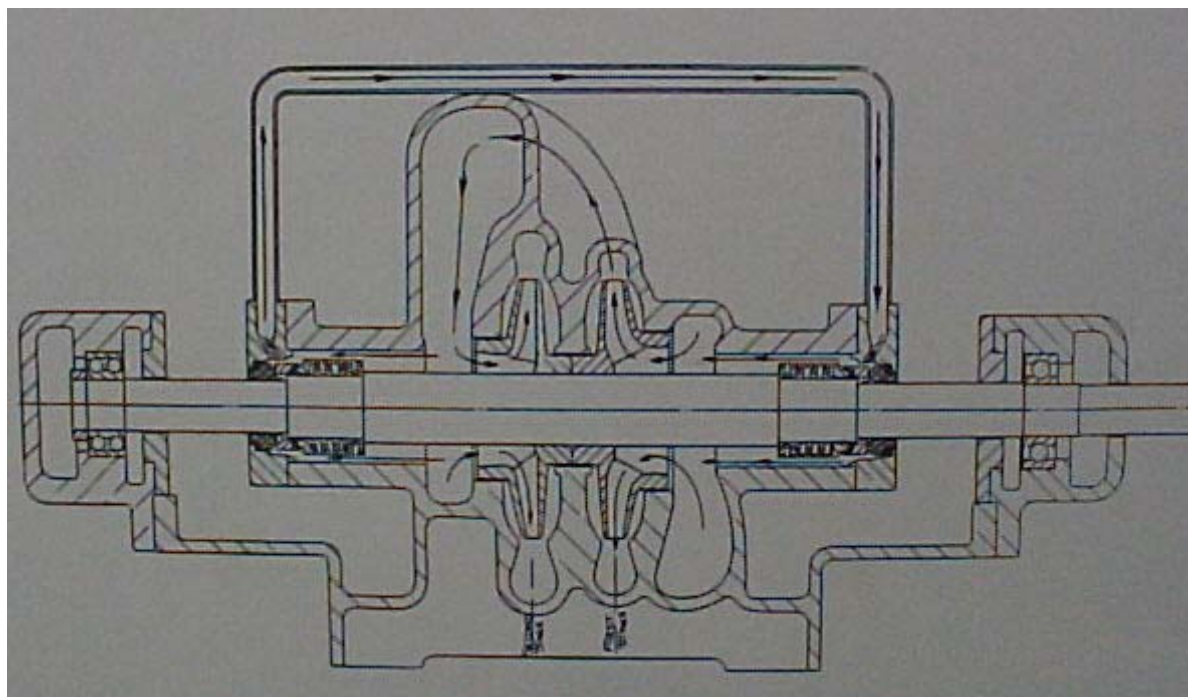
درپمپ های چندمرحله ای مکانیکال سیل های طرف فشاردارای وضعیت بحرانی تری هستند چون اولادر معرض فشار خروجی پمپ ودرجه حرارت بالا قرار دارند ونیاز به تزریق مایع سیل فلش با فشار خیلی بالادارندکه بایدتمهیدات خاصی در نظرگرفته شود تابحث بالا بودن فشار محفظه اب بندی وخنک کاری و تزریق مایع سیل فلش براحتی انجام شود.

برای رسیدن به مواردفوق دراستافین باکس های طرف فشارپمپ های چندمرحله ای از چندمکانیزم استفاده می شودکه به شرح ان می پردازیم:

### الف-مسیربالانس لاین Balance Line

بالانس لاین لوله رابطی است که یک طرف ان به استافین باکس و طرف دیگر ان به قسمت کم فشاری مثل ورودی پمپ متصل می شود و کار تخلیه محفظه اب بندی وپایین آوردن فشارمحفظه اب بندی را انجام می دهد که از طریق این لوله که قطران بین نیم تایک اینچ است فشار محفظه اب بندی بافشار ورودی پمپ تقریبا متعادل می شود .

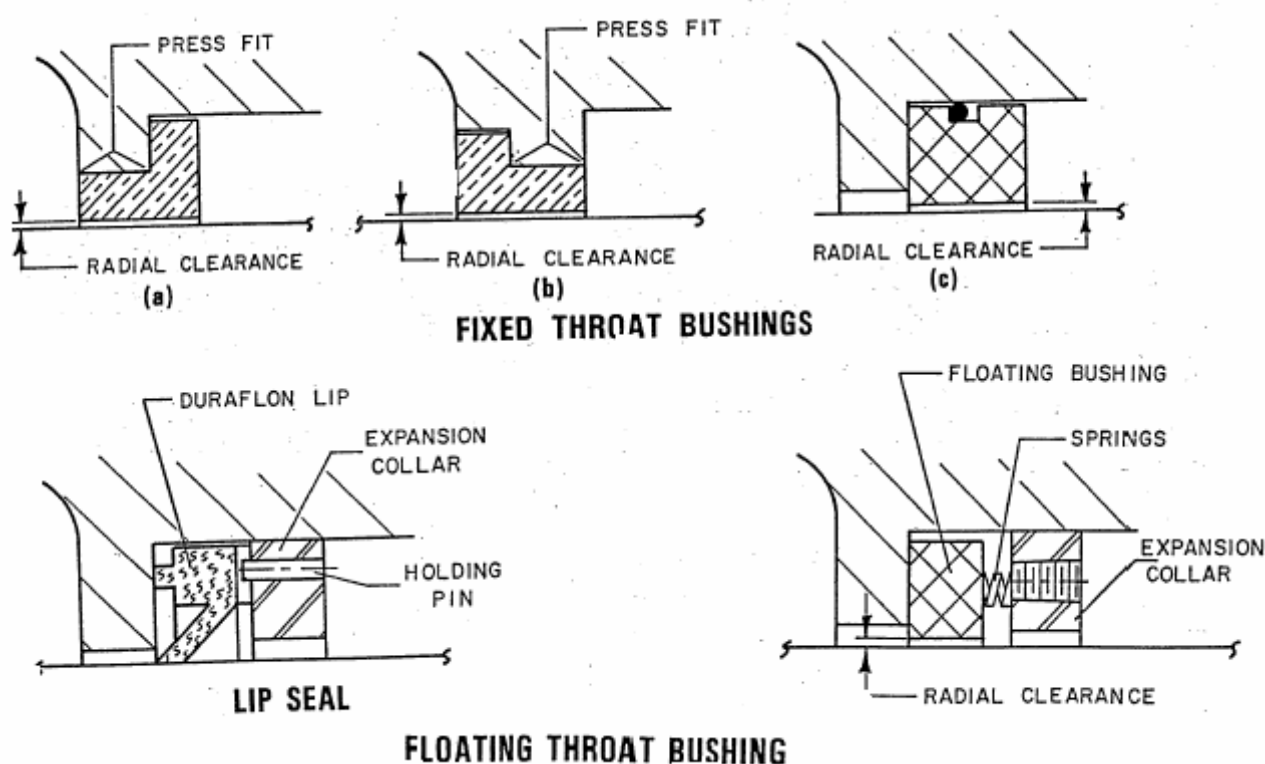
البته لازم به توضیح است که برای متعادل نگه داشتن و کنترل نمودن فشارداخل محفظه اب بندی درداخل مسیربالانس لاین یک عدد اریفیس نصب می شودکه استافینگ باکس بطورناگهانی ازمايع تخلیه نشودومقدارمایع برگشتی تحت کنترل باشد.



## ب-بوش فشارشکن محفظه اب بندی Stuffing Box Throttle Bushing

این بوش در انتهای محفظه اب بندی نصب می شود و باعث شکسته شدن فشار داخل پمپ و محفظه اب بندی (کم کردن فشار) و ممانعت از وارد شدن مایع گرم یا کثیف به محفظه اب بندی می شود. و در صورتی که کلرنس ان از حد متعادل طراحی تجاوز نماید باعث وارد شدن بیشتر مایع گرم (که باعث گرم تر شدن محفظه اب بندی) و کثیف (که باعث نفوذ ذرات جامد به محفظه اب بندی و وارد شدن آنها بین سطوح و افزایش مسائل ساپشی و.....) می شود.

در شکل های زیر انواع متداول بوش های محفظه اب بندی Neck Bush Or Throttle Bushing آورده شده است.



بوش های استافین باکس Throttle Or Neck Bushing را معمولا از جنس های سخت انتخاب می کنند و هرچه طول آنها بیشتر باشد باعث ایجاد افت فشار بیشتری می شوند. همچنین برای جلوگیری از حبس شدن ذرات جامد بین بوش و محور (در پمپ هایی که مایع آنها کثیف است) در داخل ان شیارهای مارپیچی تعبیه می کنند (در جهت مناسب) تا ذرات جامد در ان قرار گیرد و در جهت مناسب از بین بوش و محور خارج شوند.

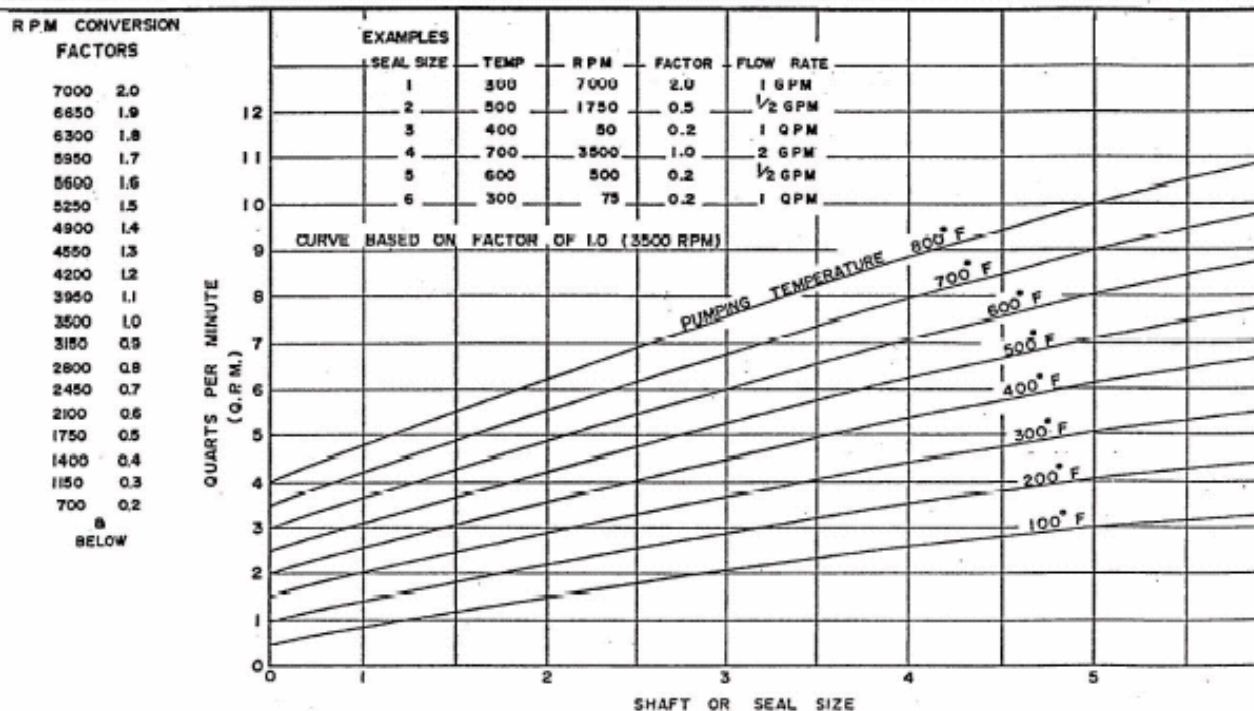


محفظه اب بندی طرف فشاربالای پمپ های چند مرحله ای دارای سه مسیر است یکی مسیر ورودی سیل فلش که مایع مناسب برای خنک کاری و تمیز کاری راروی سطوح اب بندی منتقل می کند دیگری مسیر بالانس لاین که برای تخلیه مایع داخل محفظه اب بندی برای جلوگیری از بالا رفتن فشار محفظه اب بندی است که کار خنک کاری خود را انجام داده (که البته به توسط اریفیس مقدار مایع خروجی این مسیر کنترل می شود) و مسیر سوم فاصله بین بوش و محور است که باعث می شود مقداری مایع از طریق Throttle Bush از داخل پمپ به داخل محفظه اب بندی وارد می شود که بر ایند این مجموعه فشار محفظه اب بندی را بوجود می آورد. اگر به هر نحو ممکن از قبیل گرفتگی مسیر سیل فلش یا قطع آن یا زیاد شدن کلرنس بوش استافین باکس (در اثر مسائل سایشی) یا تغییر سایز مسیر بالانس لاین (در اثر خوردگی یا مسدود شدن) در این مسیر ها خللی ایجاد شود باعث به هم خوردن فشار محفظه اب بندی (کم شدن یا زیاد شدن) می شود. بطور مثال زیاد شدن کلرنس بوش استافین باکس باعث بالا رفتن فشار محفظه اب بندی می شود که باعث تزریق نشدن مایع سیل فلش به داخل محفظه اب بندی (عدم خنک کاری) و گرم شدن محفظه اب بندی (در اثر تراکم ماندن مایع) و تبخیر مایع و اختلال در سیستم روانکاری سطوح اب بندی و شروع سایش و جدائی سطوح اب بندی که باعث نشتی و کاهش شدید طول عمر مکانیکال سیل می شود. همین طور اگر فشار محفظه اب بندی به هر دلیلی اعم از بیش از حد باز بودن مسیر بالانس لاین (نصب اریفیس نامناسب یا سایش اریفیس) یا تزریق نشدن (یا کمبود) مایع سیل فلش باعث کاهش فشار محفظه اب بندی و نهایتا باز هم تبخیر مایع (در اثر کم شدن فشار) و همان مسائل قبلی می گردد که باید هنگام عیب یابی روی مکانیکال سیل ها و در هنگام تعمیرات پمپ ها موارد به دقت بررسی و تصحیح شود

### مقدار سیل فلش مورد نیاز سطوح اب بندی:

مقدار سیل فلش مورد نیاز برای یک مکانیکال سیل باید به اندازه ای باشد که بتواند مقدار حرارت تولید شده در اثر حرکت چرخشی سطوح روی یکدیگر و همچنین مقدار مایعی که از طریق بوش استافین باکس وارد محفظه اب بندی می شود را بتواند خنک کند که کمبود مایع سیل فلش باعث افزایش دمای تدریجی محفظه اب بندی تبخیر مایع داخل استافین باکس و ..... می شود .

## SEALING AND FLUSHING REQUIREMENTS



منحنی های فوق مقدار مایع سیل فلش مورد نیاز مکانیکال سیل را بر حسب دور محور و قطر سیل و درجه حرارت مایع پمپ شونده ارائه می کند.

لازم به توضیح است که جدول فوق مربوط به کارخانه مکانیکال سیل سازی DURA SEAL است و برای مکانیکال سیل های دیگر نیز باید از منحنی های مربوطه استفاده کرد.

### سیستم جداکننده مواد سنگین از مایع سیل فلش

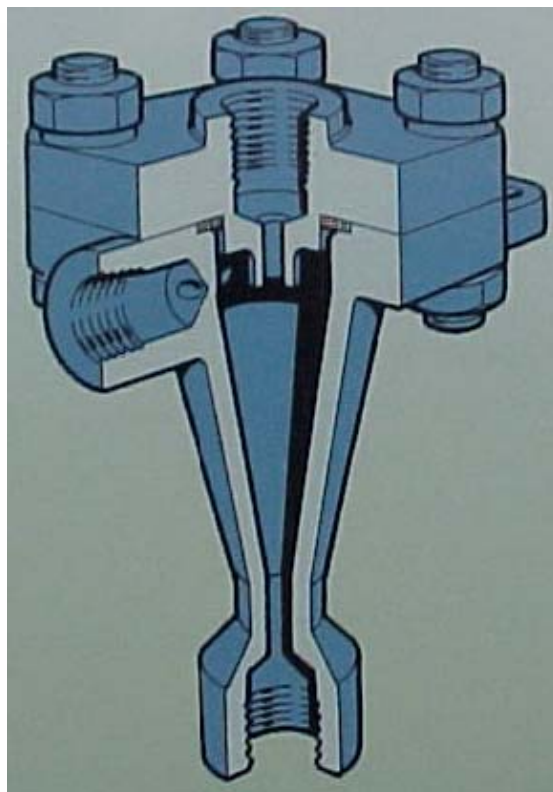
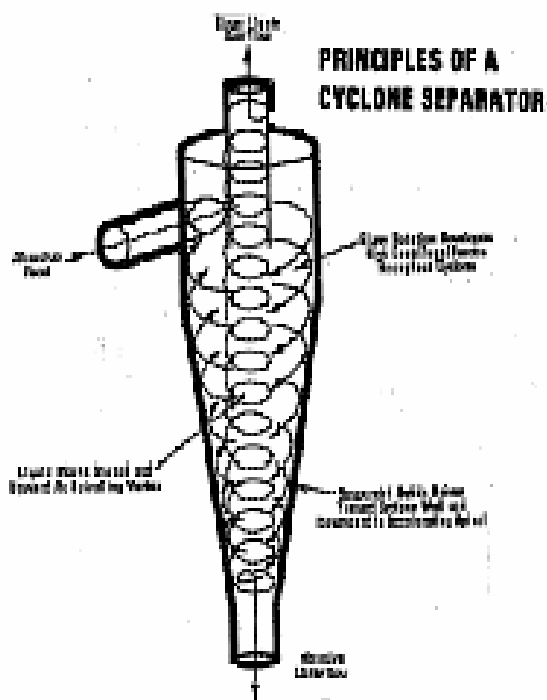
مایع سیل فلشی که برای خنک کاری سطوح آب بندی روی آنها تزریق می شود باید علاوه بر خنک بود متمیز نیز باشد و هیچ گونه ذرات و ناخالصی خارجی نداشته باشند در غیر این صورت ذرات موجود در مایع بین سطوح آب بند قرار می گیرند و باعث سایش شدید سطوح آب بندی می شوند . برای رفع این مشکل :

۱- در مواقعی که سیل فلش از منبع بیرون پمپ تامین می گردد با قراردادن صافی با مش سایز مناسب مشکل مرتفع می شود.

۲- در صورتی که مایع سیل فلش از خود پمپ گرفته شود معمولاً با قراردادن یک Cyclon Separator در مسیر این مشکل مرتفع می شود.

اصول کار سایکلون سپاریتور در شکل زیر نشان داده شده است به دلیل اختلاف فشاری که بین ورودی (که از لاین خروجی پمپ به طرف بدنه آن وارد می شود) و خروجی (قسمت تحتانی آن که به قسمت ورودی پمپ متصل می شود) سیال داخل سایکلون سرعت می گیرد و به واسطه شکل مخروطی داخل آن شروع به چرخش

می کند و به توسط نیروی گریزازمرکز ناشی از چرخش ذرات و مایعات سنگین تر بطرف دیواره های اطراف پرتاب می شوند و در اثر نیروی وزن به سمت پایین حرکت می کنند و از آنجا خارج شده و به سمت ورودی پمپ مکیده می شوند و مایعات سبک نیز به دلیل اختلاف دانسیته ای که با مواد سنگین دارند به سمت بالا حرکت می کنند و از قسمت فوقانی سایکلون وارد محفظه استافین باکس و از آنجا روی سطوح اب بندی تزریق می شوند.



لازم به ذکر است که با قراردادن اریفیس های مناسب در مسیرهای ورودی و خروجی سایکلون فلوئی مورد نیاز برای سایکلون و همچنین مکانیکال سیل بدست می آید. میزان فیلتراسیون سایکلون سپاریتورها بستگی مستقیم به اختلاف فشار بین ورودی و خروجی سایکلون دارد و هر مقدار مایع وارد شده و اختلاف فشار به سایکلون کمتر باشد عمل جداپذیری بهتر انجام می شود. که در جدول و منحنی های زیر که از طریق آزمایش بدست آمده این موضوع نشان داده شده است.


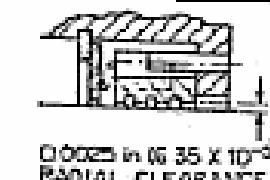
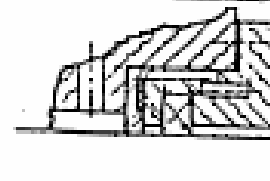
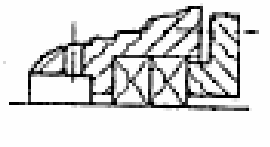
SEPARATION EFFICIENCY TESTS \*

MICRON SIZE	DIFFERENTIAL PRESS. P.S.I.	BOTTOM SOLIDS C.C.	TOP SOLIDS C.C.	TOTAL SOLIDS C.C.	% SOLIDS BOTTOM	% SOLIDS TOP	SAMPLE SIZE C.C.	% CONCENTRATION
9.5	200	8.485	0	8.485	100.00	0	1000	.85
9.5	150	8.346	.018	8.364	99.78	.22	1000	.84
9.5	100	7.981	.115	8.096	98.58	1.42	1000	.81
9.5	50	7.700	.206	7.906	97.40	2.60	1000	.79
9.5	20	7.632	.333	7.965	95.82	4.18	1000	.80
5.0	200	3.598	.023	3.621	99.36	.64	1000	.36
5.0	150	3.333	.065	3.398	98.08	1.92	1000	.34
5.0	100	2.957	.147	3.104	95.28	4.72	1000	.31
5.0	50	2.917	.273	3.190	91.44	8.56	1000	.32
5.0	20	2.589	.384	2.973	87.10	12.90	1000	.30
2.5	200	3.137	.060	3.197	98.12	1.88	1000	.32
2.5	150	2.967	.116	3.083	96.24	3.76	1000	.31
2.5	100	2.918	.192	3.110	93.82	6.18	1000	.31
2.5	50	2.587	.309	2.896	89.32	10.68	1000	.29
2.5	20	2.357	.374	2.731	86.30	13.70	1000	.27

بطورمثال وقتی اختلاف فشار بین ورودی و خروجی سایکلون 20psi باشد ذرات تا سایز 2.5 میکرون جدا می شوند و همینطور که ملاحظه می شود حدود 86.3% ذرات از قسمت پایین سایکلون خارج می شود و 13.7% آن از بالا و این درحالی است که بیشترین حجم مایع از قسمت بالای سایکلون خارج می شود.

### سیستم کوئینچ مکانیکال سیل ها Steam Quench

برای تمیز کاری نشتی های جزئی مکانیکال سیل ها که در اثر سرد شدن یا ترکیب شدن با هوا تولید کک یا کریستال می کنند و باعث تجمع آنها در محوطه زیر و اطراف سطوح آب بندی می شود و باعث جام شدن اورینگ ها و قسمت های داخلی بلورها همچین جوش خوردن سطوح آب بندی (وقتی پمپ در سرویس نیست) و شکسته شدن آنها در حین راه اندازی پمپ می شود از سیستم کوئینچ استفاده می شود. سیستم کوئینچ سیالی نظیر آب، بخار آب یا یک گاز بی اثر (بسته به نوع مایع پمپ) است که برای شستشو و تمیز کاری قطعات بیرونی مکانیکال سیل ازان استفاده می شود و بسته به شرایط عملیاتی از این سیستم برای گرم کردن مکانیکال سیل برای جلوگیری از یخ زدگی (برای مایعاتی نظیر گاز مایع) و همچنین برای خنک کاری سطح ثابت آب بندی و کم کردن غلظت مواد نشت شده از مکانیکال سیل ها نیز استفاده می شود. لازم به توضیح است در صورتی که مایع پمپ در اثر تماس با محیط بیرون و سرد شدن تولید کک و کریستال کند سیستم کوئینچ باید همیشه در سرویس باشد (چه پمپ در سرویس باشد و چه پمپ در سرویس نباشد). مسئله حائز اهمیت در این خصوص نشتی های بخاری است که سیستم کوئینچ در اثر وارد شدن به هوزینگ برینگ ها برای یاتاقان ها بوجود می آورد که برای ممانعت ازان از استافین باکس های ثانویه در انتهای سیل پلیت استفاده می شود که در جدول زیر انواع آن نشان داده شده است.

DESCRIPTION		COMMENTS
(a) THROTTLE BUSHING		USED ON VENT AND DRAIN DESIGNS OF NONSPARKING MATERIALS. MEETS API SPECIFICATION.
(b) FLOATING THROTTLE BUSHING		MAY BE USED ON QUENCH AND VENT AND DRAIN GLANDS. SPRING LOADED TO FLOAT WITH SHAFT MADE OF NONSPARKING MATERIALS. MEETS API SPECIFICATION. REQUIRES MORE SPACE THAN FIXED BUSHING.
(c) FLOATING BUSHING		SOFT PACKING SIZED TO SHAFT DIAMETER USED ON QUENCH AND VENT AND DRAIN GLANDS. SPRING LOADED. NO ADJUSTMENTS REQUIRED. EXCELLENT DRY RUN.
(d) PACKING RINGS		CREATES POSITIVE SEAL ON QUENCH DESIGNS. REQUIRES SOME ADJUSTMENT DURING OPERATION.

Common restrictive devices used with quench, or vent-and-drain, gland plates.

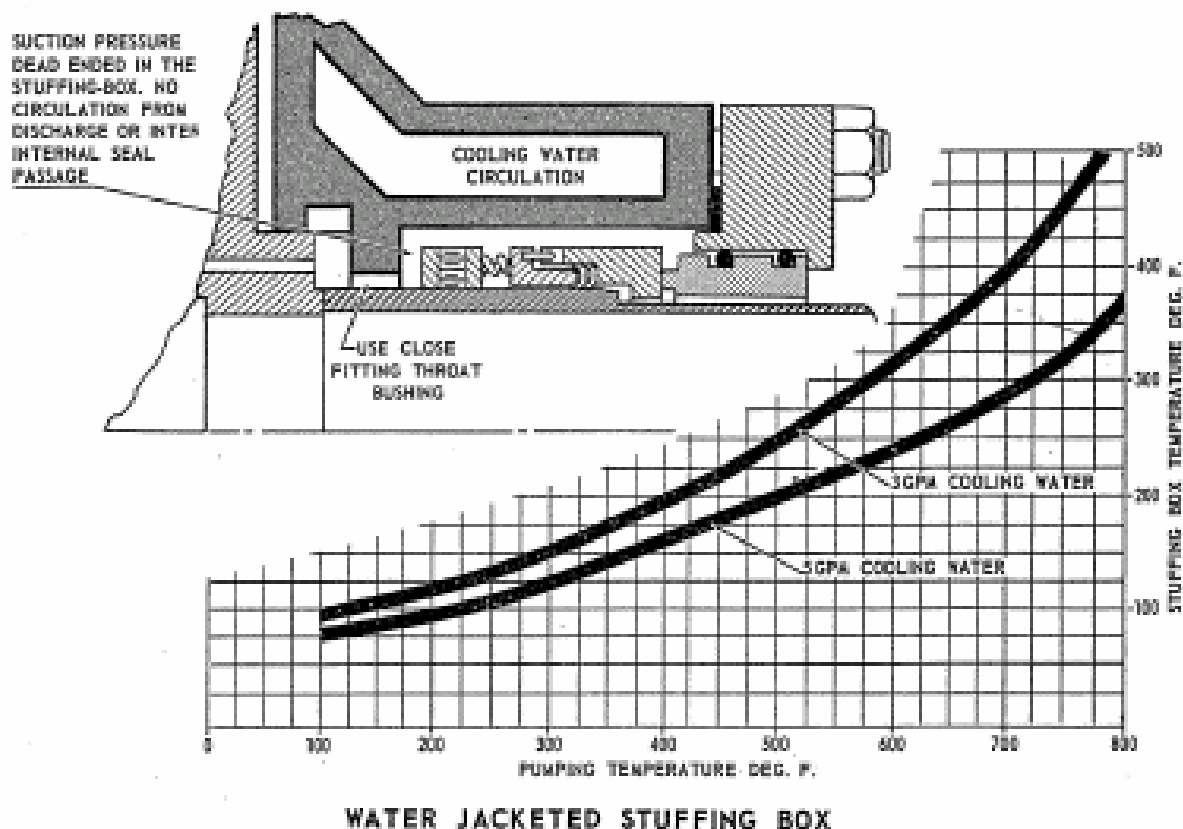
فشار بخار در سیستم کوئینچ برای شرایط مختلف متفاوت است و باید به اندازه ای باشد که بتواند بین قسمتهای داخلی بلوزها یا زیر اورینگ های دینامیکی نفوذ کرده و عملیات شستشو و تمیز کاری را به نحو مناسبی انجام دهد ولی در مکانیکال سیل های نوع دوار (که مجموعه فنری دوران می کند) و سطوح اب بندی نزدیک به انتهای محفظه اب بندی است نیاز به بخار با فشار پایین حدود چند پوند بر اینچ مربع و در مکانیکال سیل های نوع ثابت (Stationary) که سطوح اب بندی در قسمت داخلی استافین باکس است و بخار اب باید فاصله بیشتری را طی کند نیاز به بخار با فشار بالاتری است. لازم به توضیح است که مسیر تخلیه (Drain) سیل پلیت نیز باید طوری طراحی شود که اولاً بتواند ناخالصی های شسته شده را بر احتی از خود عبور دهد و دوماً انقدر تنگ باشد که باعث تخلیه سریع فشار بخار در این ناحیه نشود که معمولاً با قرار دادن اریفیس با سایز مناسب می توان به آن رسید.

### سیستم خنک کاری استافین باکس Jacket Cooling

برای پایین آوردن درجه حرارت کاری مکانیکال سیل هایی که در پمپ های با درجه حرارت بالا کار می کنند علاوه بر تزریق سیل فلش خنک که با فشار و فلولی مناسب روی سطوح اب بندی تزریق می شود از سیستم Jacket Cooling نیز استفاده می شود و حرارت محوطه اطراف محفظه اب بندی توسط اب گردش کولینگ جذب و خارج می شود و باعث افزایش طول عمر مکانیکال سیل می شود.

لازم به توضیح است که مکانیکال سیل بایدطوری طراحی شود که بتواند در درجه حرارت کامل پمپ کاراب بندی را انجام دهد و با قطع مایع سیل فلش یا از کار افتادن سیستم کولینگ از کار نیفتد. ولی در عمل با اضافه نمودن سیستم های کولینگ، سیل فلش خنک، بوش های استافین باکس، بالانس لاین و ..... شرایط مناسبی برای استافین باکس و مکانیکال سیل بوجود می اورند تا مکانیکال سیل در درجه فشار کمتری نسبت به مایع پمپ کار کند.

در منحنی های زیر مقدار اب خنک کننده مورد نیاز برای خنک کردن استافینگ باکس آورده شده است.





## علل ناشتی مکانیکال سیل ها:

مسائلی که باعث ناشتی مکانیکال سیل ها می شود را می توان به چند دسته تقسیم بندی کرده ذیلا به شرح ان پرداخته می شود:

### الف- مسائل ومشكلات مکانیکی که شامل:

- ۱-خمیدگی محور Bent Shaft.
- ۲-خرابی بیرینگ ها یا زیاد بودن کلرنس انها.
- ۳-نا هم محوری Misalignment.
- ۴-تنش های سیستم های لوله کشی Pipe Stress.
- ۵-نابالانسی محورومتعلقات Implier Unbalance.
- ۶-تغییر شکل دادن محور ناشی از تنش های حرارتی Shaft Deflection.
- ۷-خرابی اب بند های ثانویه یا اورینگ ها.
- ۸-لرزش وارتعاشات زیاد.
- ۹-حرکت محوری زیاد شافت End Play.
- ۱۰-تغییر شکل دادن سطوح اب بندی Distorsion.

### ب-حرارت زیاد که ناشی از:

- ۱-زیاد بودن نیروی فنری(اشتباه بودن جهت فنر یا نامناسب بودن جنس فنر).
- ۲-زیاد بودن ضریب اصطکاک به دلیل نامناسب بودن ارایش سطوح اب بندی.
- ۳-کاویتاسیون.
- ۴-Dry Running ناشی از عدم هواگیری پمپ یا استافین باکس.
- ۵-نامناسب بودن پهنای سطوح تماسی یا ناصافی سطوح اب بندی.
- ۶-بالابودن درجه حرارت مایع پمپ شونده.
- ۷-گرفتگی مسیر های سیل فلش یا عملکرد نامناسب کولرهای سیل فلش.
- ۸-قطع شدن سیل فلش یا نامناسب بودن ویسکوزیته ان.
- ۹-تبخیر مایع بین سطوح اب بندی.
- ۱۰-قطع بودن سیستم Steam Quench.
- ۱۲-بالابودن بیش از حد یا کم بودن بیش از حد فشارمحفظه اب بندی.
- ۱۳-مسدود بودن یا عمل کردن نامناسب سیستم Jacket Cooling استافین باکس
- ۱۴-زیاد بودن نیروی فشاری روی سطوح اب بندی.
- ۱۵-عکس بودن جهت فنر در مکانیکال سیل های تک فنری
- ۱۶-ورود مایع گرم داخل پمپ به محفظه اب بندی به دلیل زیاد بودن کلرنس بوش استافین باکس

۱۷- اشتباه در انتخاب مکانیکال سیل (استفاده از مکانیکال سیل بالانس نشده به جای سیل بالانس شده یا مناسب نبودن درصد بالانس ان)

۱۸- تغییر دادن پهنای سطوح اب بندی یا تغییر قطر انها

### پ- مشکلات مکانیکی مکانیکال سیل:

۱- ناصاف بودن سطوح اب بندی و وجود خش و خط روی انها.

۲- بریدگی اورینگ ها و آسیب دیدن انها.

۳- ناصاف بودن محل قرار گیری اورینگ ها بالاخص اورینگ دینامیکی روی سیلیو.

۴- نامناسب بودن نوع اورینگ که باعث افزایش یا کاهش میزان فشردگی ان می شود.

۵- مناسب نبودن طول موثر مکانیکال سیل و نصب غلط ان (طبق نقشه براساس طول موثر).

۶- نامناسب بودن فنر از لحاظ نیروی فنری یا جهت چرخش فنر.

۷- خستگی فنر یا بلوز.

۸- نامناسب بودن جنس اورینگ ها برای مایع پمپ شونده (تأثیرات شیمیائی).

۹- اشتباه در جمع کردن قطعات مکانیکال سیل.

۱۰- چرخیدن قطعات ثابت (کربن رینگ ها) ناشی از نداشتن پین.

۱۱- مناسب نبودن مکانیکال سیل برای شرایط عملیاتی.

۱۲- ناصاف بودن سطح سیل پلیت (محل قرار گیری متینگ رینگ)

۱۳- نامناسب بودن تولرانس های نصب

۱۴- جام شدن در اثر رسوبات و مواد جامد

۱۵- جام شدن بلوز روی شافت یا بلوز به علت در گیر شدن ان با کلید های پایین های مربوطه

۱۶- خورده شدن شیمیائی به دلیل مناسب نبودن قطعات ان با شرایط عملیاتی

### ت- مسائل ناشی از نصب مکانیکال سیل:

۱- کار در محل کثیف و پر گردوغبار.

۲- تمیز نبودن دست ها و ابزار های کار.

۳- هم محور نبودن مکانیکال سیل باهوزینگ برینگ و پمپ.

۴- مناسب نبودن محل قرار گیری سیل پلیت روی شافت و بدنه پمپ.

۵- نامتناسب سفت کردن پیچ ها.

۶- شل بودن قطعات.

۷- اشتباه در لوله کشی مسیر های سیل فلش و.....

۸- چروک شدن اورینگ ها در اثر حرکت پیچشی ان در حین نصب.

۹- نصب غلط اب بند های ثانویه در جهت نامناسب (رینگ های وی شکل یا یو شکل).

۱۰- نصب غلط اب بند های ثانویه (وی رینگها و یو رینگ ها)

۱۱- هم محور نبودن سیلیو ها نسبت به شافت در اثر متناسب سفت نکردن Set Screw ها

۱۲- مناسب نبودن جای کلید ها یا محل رزوه ها روی شافت

### ث- جداسدن سطوح اب بندی Face Separation

- ۱- زیاد بودن حرکت محوری شافت.
- ۲- تبخیر مایع بین سطوح اب بندی.
- ۳- نا هم محوری Misalignment.
- ۴- مناسب نبودن مایع سیل فلش.
- ۵- ضربه قوچ در حین ازسرویس خارج شدن پمپ.
- ۶- خرابی یا تاقان ها.
- ۷- نامناسب بودن اورینگ ها و تاخیر زمانی در بسته شدن سطوح.
- ۸- وجود اب در مایعات نفتی
- ۹- لرزش و ارتعاشات
- ۱۰- کارکردن پمپ زیر شرایط مینیمم فلو
- ۱۱- کاویتاسیون به دلیل پایین بودن فشار ورودی پمپ
- ۱۲- بالابودن سرعت مایع سیل فلش به داخل محفظه استافین باکس
- ۱۳- بالابودن دمای محفظه استافین باکس
- ۱۴- متناسب نبودن درصد بالانس مکانیکال سیل و افزایش حرارت تولید شده در سطوح اب بندی

### ج- مسائل عملیاتی که شامل:

- ۱- هوا گیری نکردن مناسب پمپ بخصوص محفظه اب بندی که باید زمان مناسب به ان داده شود .
- ۲- ورود ذرات جامد به محفظه اب بندی که باعث جام شدن مکانیکال سیل می شود به علت نامناسب بودن سایز مش هادر Strainer ورودی پمپ است.
- ۳- راه اندازی و بستن بیش از حد و غیر اصولی.
- ۴- کاویتاسیون.
- ۵- ضربه قوچ یا Hammering.
- ۶- Recirculation ناشی از کارکرد پمپ در شرایط غیر طراحی.
- ۷- بالارفتن بیش از حد درجه حرارت مایع.
- ۸- مسدود بودن کولرها یا مسیر های سیل فلش.
- ۹- مناسب نبودن سایز Mesh صافی ورودی.
- ۱۰- دوفاز شدن مایع (وجود مایع در مواد نفتی).
- ۱۱- چسبیدن سطوح اب بند در مدت زمان طولانی در اثر ساکن ماندن پمپ.
- ۱۲- خوردگی مایع.
- ۱۳- جام شدن فنرها ناشی از رسوبات.

- ۱۴- تغییر شکل سطوح اب بند ناشی از فشار و درجه حرارت بالا.
- ۱۵- مناسب نبودن مایع سیل فلش از لحاظ ویسکوزیته و روان کنندگی.
- ۱۶- مناسب نبودن جهت دور الکتروموتور.
- ۱۷- عدم شستشوی مناسب قسمت های بیرونی مکانیکال سیل در شرایطی که پمپ در سرویس نیست (بسته بودن مسیر Steam Quench)
- ۱۸- بسته بودن مسیر سیل فلش در مواقعی که پمپ در سرویس نیست (در مواقعی که سیل فلش از منابع بیرون پمپ تامین می شود) باعث می شود مکانیکال سیل در شرایط درجه حرارت بالا قرار گیرد و طول عمر آن پایین آید.
- ۱۹- گرم کردن سریع و غیر یکنواخت پمپ
- ۲۰- خرابی شیر های یک طرفه Check Valve ها که باعث عکس چرخیدن مکانیکال سیل ها می شود.
- ۲۱- بالا رفتن بیش از حد دور پمپ که باعث باز شدن سطوح اب بندی می شود.
- ۲۲- پایین بودن بیش از حد دور پمپ که باعث زیاد شدن فشار روی سطوح اب بندی و افزایش سایش می شود.

#### تأثیرات در جه حرارت بالا روی مکانیکال سیل ها:

- ۱- تبخیر مایع که باعث خشک چرخیدن سطوح اب بندی می شود.
- ۲- افزایش چسبندگی بعضی از مایعات نظیر امین ها در درجه حرارت های بالا.
- ۳- کم شدن ویسکوزیته سیال و شکسته شدن فیلم مایع بین سطوح اب بندی و اختلال در سیستم روانکاری
- ۴- افزایش سایش و کاهش طول عمر قطعات
- ۵- تشکیل کک
- ۶- سوخته شدن اورینگ ها و دیگر قطعات لاستیکی
- ۷- ایجاد تغییرات شیمیائی در مواد
- ۸- افزایش حجم اورینگ ها و انبساط دیگر قطعات و نهایتاً جام شدن مکانیکال سیل

## روغنکاری Lubrication

### وظایف روغن های روان کننده:

روغن های روان کننده بسته به شرایط کار دستگاه وظایف زیر را انجام می دهند:

- 1- روان کنندگی و کاهش اصطکاک باتشکیل یک فیلم روغن بین قطعات متحرک به منظور به حداقل رساندن اصطکاک و جلوگیری و تقلیل سایش درجین کار.
- 2- جذب و انتقال حرارت و خنک کردن قطعات.
- 3- جلوگیری از اثرات ضربه قطعات بر یکدیگر درجین حرکات مکانیکی قطعات.
- 4- اب بندی فواصل بین قطعات.
- 5- انتقال نیرو در روغن های هیدرولیک.
- 6- عمل کننده به عنوان حامل Carrier مواد شیمیایی یا ذرات ساییده شده موجود در روغن.
- 7- شستشو و تمیز کردن قطعات و جلوگیری از ته نشین شدن و آلودگی روغن (بخصوص در موتورهای احتراق داخلی).
- 8- صرفه جوئی در مصرف انرژی با کاهش اصطکاک .
- 9- حفاظت از سطوح در مقابل زنگ زدگی و خوردگی شیمیائی.

که البته تمامی این وظایف با شدت یکسان در همه موارد مورد نیاز نمی باشد و بسته به مورد کاربرد و مصرف روغن ممکن است بعضی از وظایف فوق از وظایف اصلی روغن و بقیه به عنوان وظایف فرعی مطرح باشد. البته به دلیل ویسکوزیته روغن در خود روغن نیز نیروی اصطکاک ایجاد می شود که باید در محاسبات یا تاقانها منظور گردد. لازمه لغزش بین دو سطح که توسط روغن روانکاری می شوند مولکولهای روغن است که بستگی به ضریب اصطکاک بین سطح لغزنده و روغن دارد و برای لغزش با ضریب اصطکاک کم باید روغن مناسب باشد و غلظت آن طوری باشد که در مقابل درجه حرارت های بالا و فشارهای وارده ثابت بماند و خاصیت روانکاری خود را از دست ندهد

نکته حائز اهمیت این است که روغن ها برای این که بتوانند وظایف خود را به درستی انجام دهند باید دارای شرایط و ویژگی های معینی باشند که در واقع همین خواص روغن ها است که روغن های مختلف و کیفیت آنها را متمایز می کند.

### خواص ضروری روغن های روان کننده

روغن های روان کننده باید:

- 1- دارای گراندرویی یا ویسکوزیته مناسبی باشند تا فیلم روغن مناسبی تشکیل و باعث کم شدن اصطکاک و ساییدگی و انتقال حرارت و ضربه گیری و اب بندی و انتقال نیرو را بخوبی انجام دهد.
- 2- گراندرویی خود را در محدوده درجه حرارت کاری در حد کافی حفظ کنند تا لطمه ای به انجام وظایف آنها وارد نشود که در اصطلاح گفته می شود شاخص گراندرویی VI به اندازه کافی و بالایی داشته باشند.
- 3- در مقابل حرارت و سوختن به حد کافی مقاوم باشند (مقاومت در مقابل تجزیه حرارتی و اکسیداسیون )

- ۴- باعث زنگ زدگی و خوردگی بیش از حد قطعات که توسط مواد اسیدی و ساینده بوجود می آید نشود.
- ۵- دارای مواد پاک کننده و معلق مناسب باشند تا از ته نشین شدن رسوبات در لابلای قطعات جلوگیری نماید.
- ۶- در سرما به اندازه کافی روان باشند تا شروع و ادامه حرکت قطعات آسان شود.
- ۷- اثر نا مطلوبی روی قطعات غیر فلزی نداشته باشند (مثل کاسه نمد ها و ...)
- ۸- روی قطعاتی که با آنها در تماس است و همچنین روی اجزای درونی خودشان اثر نا مطلوب نداشته باشند و بین آنها و اجزا سازگاری وجود داشته باشد.
- ۹- از نظر عواملی نظیر فراریت آتش گیری و نظایر آن در شرایط مناسبی قرار داشته باشند.
- ۱۰- روغن ها باید بتوانند اثرات نامطلوب ناشی از کار دستگاه (مثل احتراق ویا مخلوط شدن با آب در توربین های بخار و...) را تا حد ممکن خنثی نمایند.
- ۱۱- مواد آلوده کننده خارجی مثل گرد و خاک و..... همراه نداشته باشند.
- ۱۲- در حین کار ایجاد کف نکنند.

اکثر ویژگی های فوق الذکر تقریباً در تمام روغن ها بطور مشترک ضروری است ولی ممکن است در هر مورد خاص موارد معینی از آنها اولویت داشته باشد. علاوه بر این ممکن است هر روغن مخصوص ویژگی های مشخص و مخصوص نیز برایش ضروری باشد مثل قدرت پاک کنندگی در موتور های بنزینی و دیزلی و نظایر آن ویا روغن های حل شونده تراشکاری باید بتوانند با آب یک امولسیون پایدار تشکیل دهند و روغن های توربین های بخار باید بتوانند در مدت زمان کوتاهی از آب جدا شوند که به همین دلیل روغن های توربین ها نباید با موادی مثل پاک کننده ها که باعث ایجاد امولسیون و جدانشدن آب و روغن می شوند مخلوط شوند همچنین روغن ترانسفورماتورها و نظایر آن باید در حد بالایی عایق الکتریسیته باشند و روغن های هیدرولیک باید مقاومت مولکولی بالایی برای تحمل فشار های بالا را داشته باشند تا عمل انتقال نیرو را به نحو احسن انجام دهند.

جهت دادن خواص ضروری به روغن ها با اضافه کردن مکمل های Additive مورد نیاز هر شرایط به روغن پایه باعث بهبود خواص آن می شود.

### انواع روغن

روغن ها و مواد مایع روانکاری از روغن معدنی (مواد حاصله از نفت) و یا سایر مواد معدنی یا روغن های نباتی بدست می آیند ولی اهمیت روغن های معدنی و موارد استعمال آنها بیشتر از انواع دیگر است.

روغن های معدنی از ته مانده مواد نفت خام بدست می آید و از بهترین و مناسبترین مواد برای روانکاری هستند این روغن ها را میتوان بطور خالص یا با مواد افزودنی Additive بکار برد. افزودن مواد اضافی باعث بهبود خواص روغن می شود و بطور کلی شرایط کار روغن را بهتر کرده و باعث طولانی شدن عمر آن می شود مواد اضافی ممکن است یک یا چند دسته از انواع زیر باشد:

- ۱- مواد پاک کننده و معلق کننده برای جذب و انتقال رسوبات.

۲- موادی که باعث بالابردن مقاومت روغن در مقابل فشار می شوند.

۳- موادی که باعث جلوگیری از پیر شدن یا کهنه شده (اکسید شدن) روغن می گردند.

۴- موادی که باعث بهبود خواص روغن در مورد تحمل حرارت‌های بالا می شوند.

۵- موادی که ضد زنگ زدگی هستند Anti Oxidant

۶- مواد ضد کف برای جلوگیری از کف کردن روغن Anti Foam

۷- مواد ضد سائیدگی Anti Wear

۸- مواد بهبود دهنده شاخص گرانشی VI-Improver

۹- مواد پایین آورنده نقطه ریزش

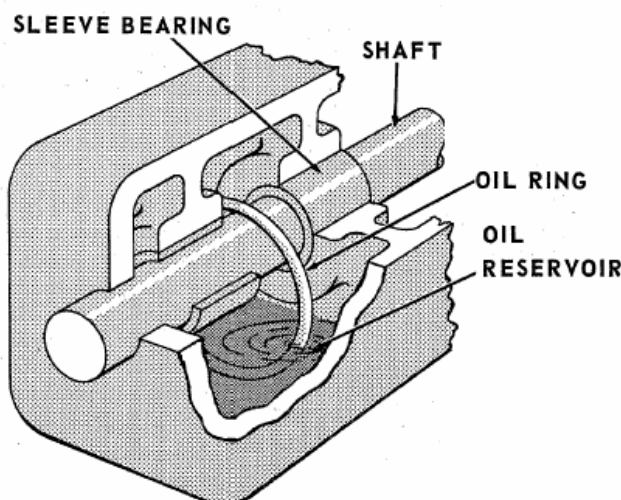
۱۰- مواد ضد خوردگی و.....

### روش های مختلف روغنکاری

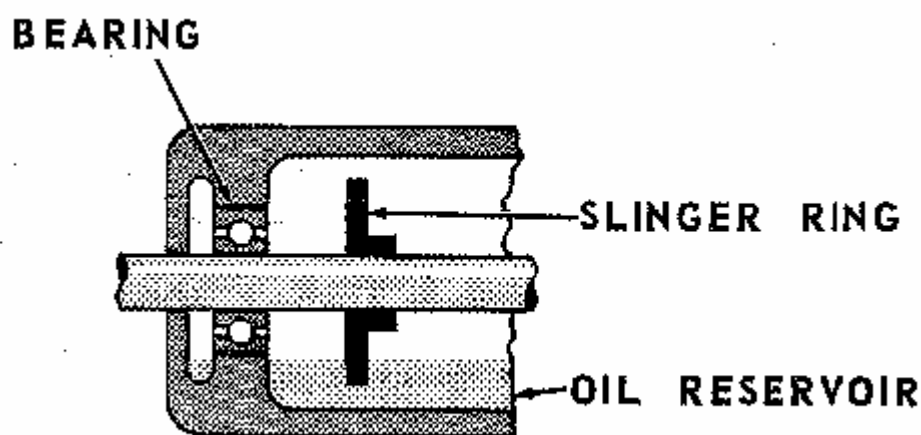
مهمترین عامل در کارآیی مفید دستگاهها نوع صحیح روغن و سیستم روغن کاری است. اصولاً نوع روغنکاری بر اساس وضعیت و نیاز دستگاه مورد نظر انتخاب می شود و به روش های زیر عملی می شود.

### روغنکاری هیدرواستاتیکی

در این طریقه قطعه گرداننده در روغن یا غوطه ور بوده و یا بوسیله عاملی بطور مرتب روغنکاری می شود درپمپ های گریز از مرکز کوچک و متوسط روغن بوسیله رینگی بنام Oil Ring که از یکطرف روی محور بصورت آزاد تکیه دارد از طرف دیگر در محفظه روغن قرار گرفته است و در اثر حرکت محور دوران می کند روغن را با خود حمل کرده و روی محورو یاتاقان می ریزد و عمل روغنکاری را انجام می دهد.



نکته مهم این است که سطح روغن داخل محفظه روغن نباید از خطی که مشخص کننده سطح روغن است و درست پائین تر از مرکز ساچمه پائینی قرار دارد کمتری یا بیشتر باشد زیرا در هر دو حالت باعث روانکاری ناقص می شود اگر سطح روغن کمتر از حد تعیین شده باشد باعث نرسیدن روغن به یاتاقان و عدم روانکاری و خرابی و سوختن یاتاقان می شود و در صورتی که سطح روغن بالاتر از مقدار مطلوب باشد باعث ایجاد کف (ترکیب هوا و روغن) در روغن شده و عمل روغنکاری خوب انجام نمی شود



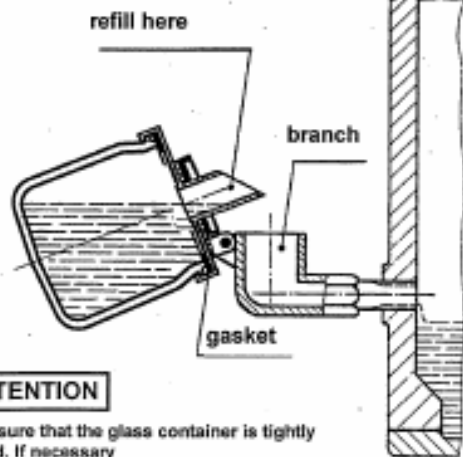
به دلیل نشتی های اجتناب ناپذیری که وجود دارد سطح روغن تغییر می کند که این می تواند در این نوع سیستم روانکاری اختلال ایجاد کند پس لازم است سیستمی وجود داشته باشد که بتواند بطور اتوماتیک سطح روغن را در حد مطلوبی نگه دارد .

برای تنظیم اتوماتیک سطح روغن در داخل هوزینگ برینگ ها از سیستم هائی به نام Oil Pot استفاده می شود که از یک محفظه شیشه ای و یک میله قابل تنظیم که در زیر آن واقع شده است تشکیل شده است. محفظه شیشه ای به عنوان مخزن ذخیره روغن است که در صورتی که سطح روغن محفظه یاتاقان از حد تعیین شده پایین تر رود بطور اتوماتیک آن را جبران می کند. هر چه مخزن شیشه ای بالاتر قرار گیرد سطح روغن بالاتر می آید و بالعکس هر چه پایین تر قرار گیرد سطح روغن پایین تر نگه داشته می شود. تنظیم سطح مخزن شیشه ای روغن توسط مهره های بلندی که زیر مخزن شیشه ای قرار دارند روی پیچی که زیر آن قرار گرفته است پیچیده شده است تنظیم می شود. با پیچاندن این مهره ها (برای جلوگیری از شل شدن آنها در حین کار از دو مهره استفاده می شود) به سمت بالا مخزن شیشه ای بالاتر قرار می گیرد و باعث تخلیه روغن از مخزن

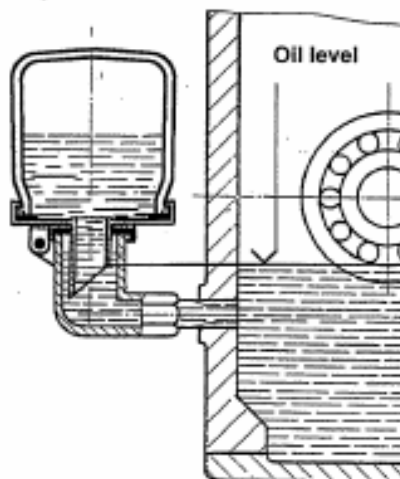


شیشه ای بطرف هوزینگ برینگ می شود تا حالت تعادل برقرار شود. موقعیت قرارگیری مهره های زیرمخزن شیشه ای مبین سطح روغن داخل هوزینگ برینگ است .

Oil reservoir tilted back

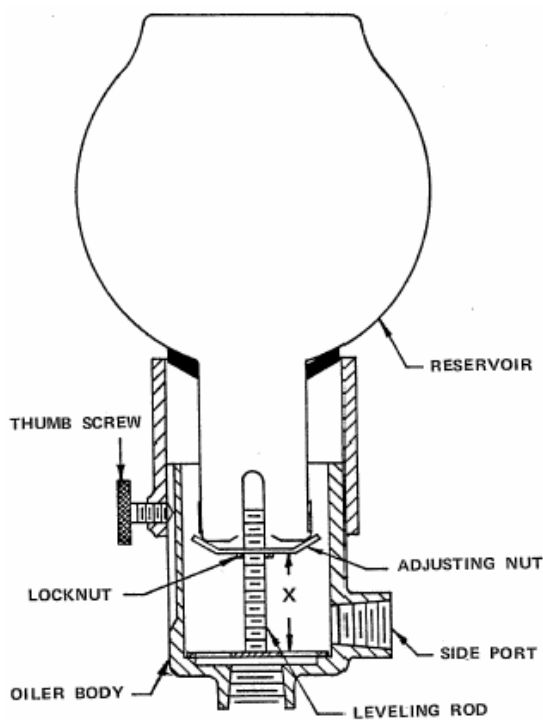


Oil reservoir original position



**ATTENTION**

Make sure that the glass container is tightly closed. If necessary replace gasket. Turn glass container hand-tight into threadet cover. Check firm seat.

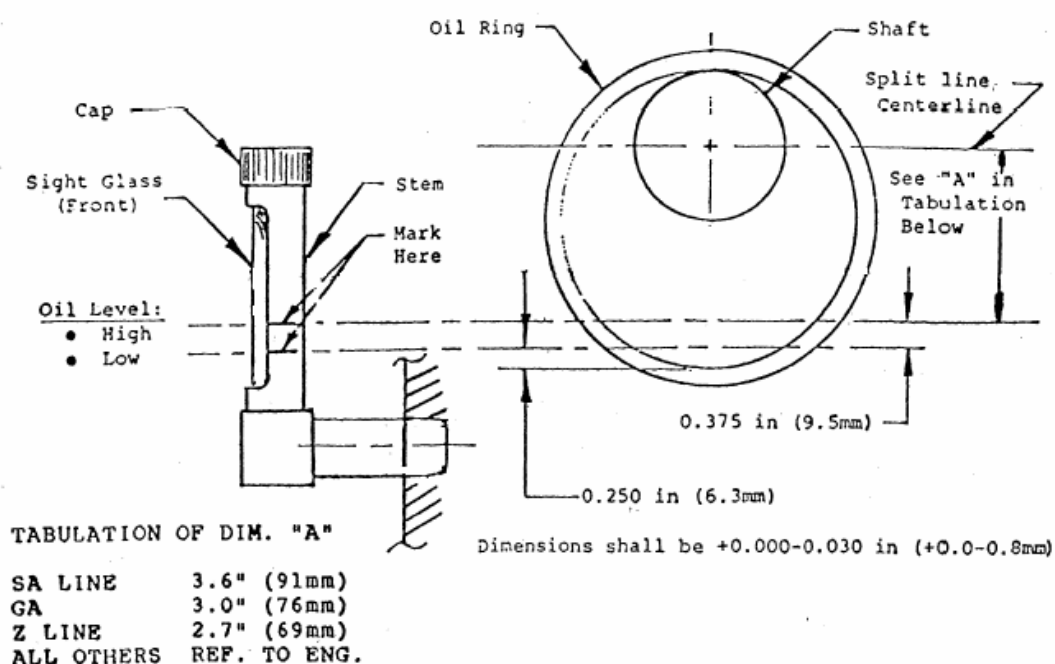


## چند نکته:

نکته اول: اگر لوله اتصال Oil Pot به محفظه یا تاقان گرفتگی داشته باشد امکان تخلیه روغن وجود ندارد و با وجود روغن در محفظه شیشه ای امکان سوختن برینگ وجود دارد.

نکته دوم: گاهی مشاهده می شود که میله تنظیم کننده سطح داخل Oil Pot بنا به دلایلی مفقود یا برداشته شده است که این کار می تواند باعث از کار افتادن Oil Pot و عدم کنترل سطح روغن شود و در شرایطی سوختن برینگ ها و کاهش طول عمر آنها را در اثر فقدان روغن بوجود آورد.

ارتفاع روغن هوزینگ برینگ هائی که از یاتاقان های بوشی استفاده می کنند و سیستم روغنکاری آنها از نوع Oil Ring است بسته به قطر شافت و قطر رینگ است و می توان حداقل و حداکثر ارتفاع روغن را بر اساس ابعاد Oil Ring و مرکز شافت از شکل زیر بدست آورد.



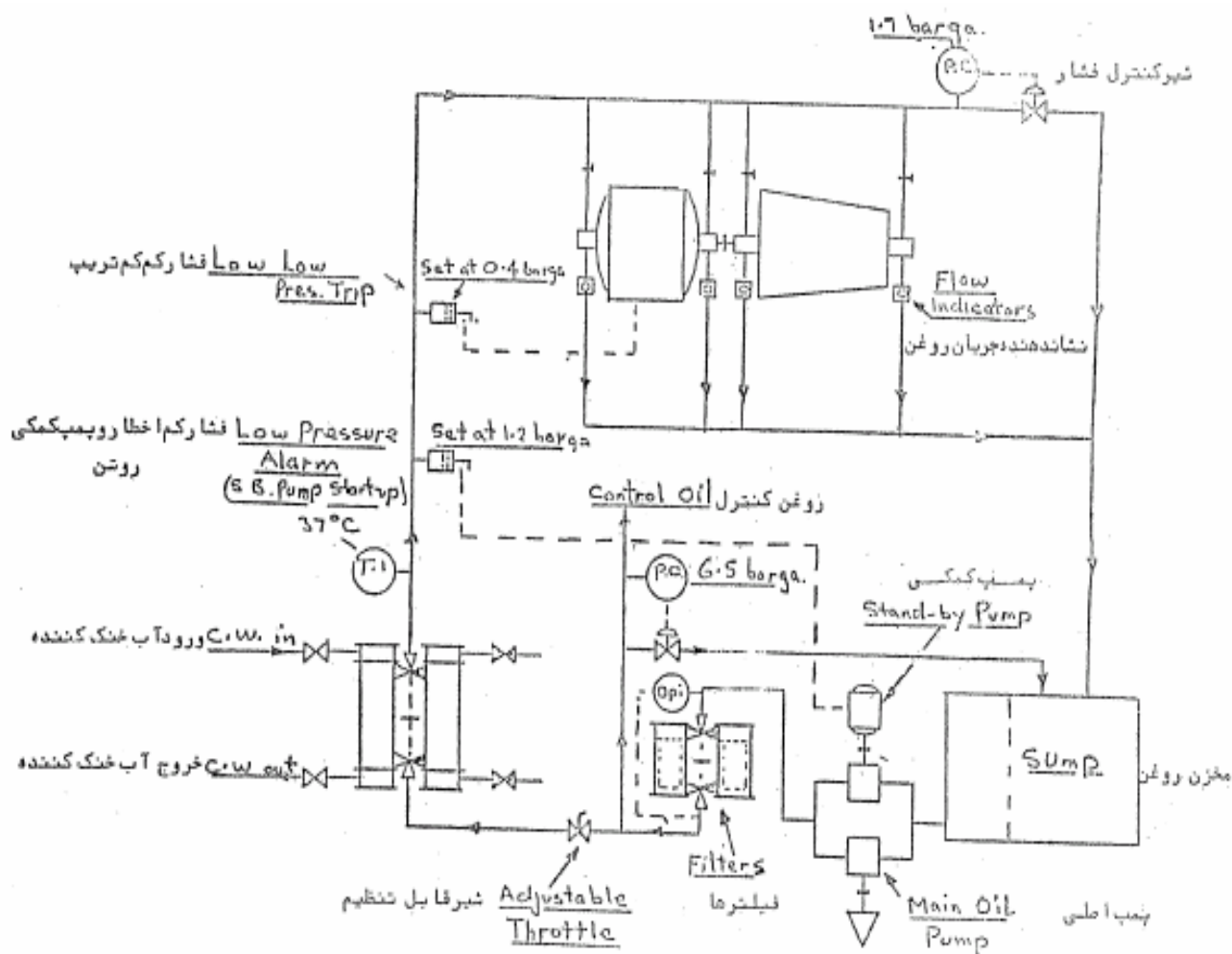
نکته سوم: اگر مخزن شیشه ای شکسته شده باشد یا ترک داشته باشد باعث می شود هواداخل آن نفوذ کند و روغن داخل آن در مدت زمان کوتاهی تخلیه شود و عملاً کاردهی خود را از دست بدهد پس علاوه بر اطمینان از پر بودن مخزن شیشه ای باید موارد فوق الذکر نیز در طی بازدیدهای روزانه چک شوند.

[www.mechanicspa.mihanblog.com](http://www.mechanicspa.mihanblog.com)

وبلاگ مهندسی مکانیک - وبلاگ جامع مهندسی مکانیک

## روغن کاری تحت فشار Forced Lubrication

در این روش روغن توسط پمپ از مخزن کشیده می شود و روغن تحت فشار به محوطه یاتاقان وارد و با ایجاد فیلم روغن بین یاتاقان ها و محور عملیات روغنکاری انجام می شود.



این سیستم روغنکاری از قسمت های زیر تشکیل شده اند:

- ۱- پمپ های اصلی و کمکی روغن
  - ۲- فیلترهای روغن (برای جداسازی ذرات و مواد جامد)
  - ۳- کولرهای روغن (برای خنک کردن روغن)
  - ۴- کنترل ولوها و شیرهای فشار شکن روغن Safety Valve برای کنترل فشار و فلوی روغن
  - ۵- مخزن روغن همراه با تجهیزات آن (نشان دهنده سطح روغن گرم کن یا هیتر سیستم تهویه و .....)
- ذخیره روغن

۶-تجییزات اندازه گیر (فشارسنج ها دما سنج ها اختلاف فشارسنج اندازه گیر ارتفاع)

۶-سیستم هاورله های حفاظتی و ترانسمیترها برای حفاظت از دستگاه که به سیستم های Alarm و Shut Down فرمان می دهند و شامل :

الف-حفاظت سیستم در برابر درجه حرارت بالای روغن و گرمای بیش از حد یاتاقان ها

ب-حفاظت سیستم روغنکاری در برابر کم بودن فشار روغن

پ- مخزن ذخیره روغن یا کومولاتور که همواره مقداری روغن در آن ذخیره می شود و در انتهای چرخش محور روی یاتاقان ها تخلیه می شود و از ذوب شدن یاتاقان ها جلوگیری می کند (داخل این مخزن یک کیسه پر شده از گازی مثل ازت Bleeder تشکیل شده که با اعمال فشار روغن در اطراف آن مقداری انرژی پتانسیل در آن ذخیره می شود و در مواقع لزوم باعث تخلیه روغن می شود)

ت-حفاظت عدم گرفتگی فیلترهای روغن (با اندازه گیری اختلاف فشار ورودی و خروجی آنها)

ث-حفاظت سیستم برای اطمینان از وجود مقدار لازم روغن در داخل مخزن.

ج-سیستم راه انداز پمپ اضطراری روغن در مواقعی که پمپ اصلی مشکل پیدامی کند.

چ--لوله ها و اتصالات که کار انتقال روغن به قسمت های مختلف را انجام می دهند و حتما باید از جنسی باشند که زنگ نزنند (فولادهای ضد زنگ)

لازم به توضیح است که قبل از در سرویس قرار دادن پمپ یا هر دستگاه دیگر کلیه این مجموعه و سیستم های حفاظتی آن باید مورد بررسی قرار گیرد (بخصوص بعد از نصب اولیه یا چک های روتین یا بعد از هر تعمیر اساسی) که از عملکرد صحیح سیستم های حفاظتی آن اطمینان حاصل شود که ذیلا به نحوه چک کردن قسمت های مختلف آن پرداخته می شود.

### مواردی که روی سیستم های حفاظتی روغن باید چک شوند

۱-چک کردن سیستم اخطار از کار افتادن پمپ اصلی روغن (پایین آمدن فشار روغن).

#### Stand By Pump Running- Failure Main Oil Pump

وظیفه این سوئیچ در سرویس قرار دادن پمپ یدک روغن و همچنین تحریک سیستم الارم است روش تست آن به این صورت است که پمپ یدک در سرویس قرار داده می شود و دوسریک اهم متر روی این سوئیچ قرار داده می شود سپس ولوی که در مسیر خروجی پمپ یدک است آرام آرام بازمی

شود تا فشار روغن شروع به کم شدن کند وقتی فشار روغن مساوی میزان Setting مربوطه شد باید این سوئیچ مدار را متصل کند که در این صورت می توان از در سرویس آمدن پمپ یدک در حین کار اطمینان حاصل نمود.

## ۲- اخطار گرفتگی فیلتر روغن Filter High Differential Pressure

وظیفه این سوئیچ اعلان وضعیت گرفتگی فیلتر روغن بر اساس میزان افت فشار اندازه گیری شده در دو طرف ورودی و خروجی فیلتر روغن است و روش تست آن به این صورت است که با بستن تدریجی Tapping روی خروجی D.P و بالا بردن فشار خروجی سیستم، اندازه گیری اختلاف فشار انجام می شود و سوئیچ اخطار دهنده نیز مثل حالت قبل چک می شود.

۳- چک نمودن سیستم Shut Down دستگاه روی کلیه فرمانهایی که روی آن اعمال می شود بصورت تک تک.....

۴- چک کردن کلیه سوئیچ هایی که به وسیله عامل درجه حرارت تغذیه می شوند ( فرمان می گیرند ، تحریک می شوند و عمل می کنند ) و روی قسمت های مختلف اعم از یاتاقانها ، مسیرهای روغن ، مسیر خروجی کولر روغن ، مسیر خروجی روغن از یاتاقانها و ... نصب شده اند با قراردادن آنها در مایع با درجه حرارت مناسب و اطمینان از میزان Setting و عملکرد مناسب آن در شرایط طراحی و عملیاتی.

۵- اطمینان از کارکرد مناسب هیترهای روغن ( برقی ، بخاری ) و نحوه عمل کردن آنها در درجه حرارت مناسب .

۶- هواگیری کلیه مسیرهای روغن اعم از فیلترها ، کولرها و .....

۷- هواگیری سیستم آب خنک کننده Cooling Water.

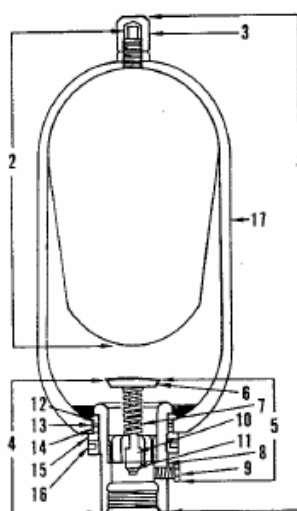
لازم به توضیح است که باتوجه به اهمیت روغنکاری و برای حفاظت بیشتر سیستم روغنکاری در دستگاه های مختلف به غیر از پمپ یدک روغن از تجهیزات دیگری از قبیل سیستم Top Tank ، اکومولاتور روغن و پمپ های D.C استفاده می شود که ذیلا به آنها اشاره می شود.

## سیستم Top Tank

در این سیستم یک شاخه از روغنی که روی یاتاقان ها منتقل می شود جدامی شود و وارد یک مخزن که در ارتفاع معینی از سطح زمین قرار گرفته می شود در صورت از کار افتادن پمپ اصلی و در سرویس نیامدن پمپ یدک، روغن ذخیره شده در مخزن تا زمان توقف دستگاه در طول Shut Down عملیات روغنکاری را انجام می دهد تا قسمت های روغنکاری شونده را محافظت کند.

## اکومولاتور روغن Lube Oil Accumulator

این سیستم شامل یک انباره استوانه با ظرفیت حدود ده گالن روغن است که در داخل آن یک Blader قرار دارد که بایک گازی اثر مثل ازت با فشار مناسب شارژ می شود و اطراف آن توسط روغن روانکاری احاطه می شود. این مخزن همچنین مجهز به یک شیر تنظیم فشار و یک نشان دهنده فشار است که فشار روغن باعث جمع شدن تیوب لاستیکی داخلی شده و مقداری انرژی در آن ذخیره می کند و در صورتی که سیستم روغنکاری از کار بیفتد و توربین Trip کند پس از توقف توربین روغن ذخیره شده در داخل آن روی یاتاقان های داغ تخلیه می شود و از چسبیدن آنها روی محور و همچنین تشکیل کک ممانعت می کند. لازم به توضیح است که این مجموعه به هیچ وجه نمی تواند کار روغنکاری را انجام دهد و فقط برای جلوگیری از سیز Seiz کردن یاتاقان ها از آن استفاده می شود.



1	ACCUMULATOR, COMPLETE
2	BLADDER & GAS ASSEMBLY
3	VALVE GUARD
4	PORT ASSEMBLY
5	POPPET & PLUG ASSEMBLY
6	POPPET
7	SPRING
8	PLUG
9	PIPE PLUG
10	PISTON
11	STOP NUT
12	ANTI-EXTRUSION RING
13	WASHER
14	PLUG "O" RING
15	SPACER
16	LOCK NUT
17	SHELL (not for sale)

## روش تمیز نمودن سیستم روغن کاری Flushing

برای جلوگیری از ورود ذرات جامد و زنگ های باقی مانده در لوله ها و مسیرهای روغنکاری که باعث نفوذ آنها بین قطعات ثابت و متحرک می شود و حاصل آن سایش و فرسایش سریع قطعات می شود الزامی است که کلیه مسیرها و نقاط مختلف سیستم روغنکاری چه برای دستگاه هائی است که جدیداً نصب شده باشند (با دقت خیلی بالاتر) و چه بعد از تعمیرات اساسی دستگاه های سنگین عملیات Flushing یا تمیز کاری طبق یک دستورالعمل انجام شود که ذیلاً به شرح آن پرداخته می شود.

برای دستگاه هائی که جدیداً نصب می شوند Flushing با روغن توصیه شده توسط کارخانه سازنده باید انجام شود که قادر به حل کردن موم ها و مواد حفاظتی سطوح داخلی قطعات می باشد و مقدار آن بین ۳۵ تا ۵۰ درصد ظرفیت معمولی سیستم روغن است ولی پس از تعمیرات اساسی دستگاه ها می توان از روغن مورد استفاده شده روی دستگاه نیز استفاده نمود و در این شرایط مراحل عملیات فلاشینگ لازم به انجام نیست.

۱- برای دستگاه هائی که جدیداً نصب می شوند موم های حفاظتی ضد زنگ بکار برده شده روی دستگاه ها در روغن مخصوص قابل حل شدن است و احتیاج به تمیز کاری آن با مواد دیگری نیست.

۲- کلیه قسمت های اطراف و داخل دستگاه باید از خاک ، شن و دیگر کثافات تمیز شود که در صورت نیاز به تمیز کاری باید با پارچه های بدون نخ های آزاد و با مایع تمیز کننده پاک شوند که به منظور سهولت انجام کار معمولاً داخل دستگاه هارنگ سفید زده شده است تا کثافات و اجسام خارجی به راحتی قابل رویت باشند .

۳- برای شستشوی لوله های داخلی Flushing و بدنه ماشین آلات از روغن هایی باید استفاده شود که غلظت آن کمتر از غلظت روغن اصلی باشد تا قابلیت نفوذ و حرکت آن در کلیه منافذ و راهگاهها بهتر باشد . لازم به توضیح است که برای دستگاه هائی که جدیداً نصب می شوند با توجه به نوع روغن های حفاظتی که در حین حمل دستگاه را محافظت می کند نوع روغن برای Flushing نیز توسط کارخانه سازنده پیشنهاد می گردد تا بهتر بتواند روغن های حفاظتی را نیز در خود حل کند .

۴- قبل از انجام Flushing کلیه اریفیس ها، کفه های بالائی یاتاقان ها و تراست برینگ ها و کنترل ولوهای سیستم روغنکاری باید برداشته شوند تا روغن بتواند براحتی عبور کند.

۵- برای Flushing از پمپ یدک روغن Auxiliary Oil Pump یا در بعضی از موارد از پمپ های مخصوص این کار استفاده می شود.

۶- قبل از شروع کار ابتدا باید روغن تا درجه حرارت مشخصی گرم شود.

۷- قبل از شستشو و تمیز کاری مسیرهای روغن Flushing باید مسیرهای ورودی روغن به کلیه یاتاقانها بسته Blank شوند و ابتدا مسیرهای لوله کشی پمپ ها، کولرها، فیلترها و..... تمیز Flush شود. که در این مرحله افت فشار روغن در داخل فیلترها باید به دقت تحت نظر قرار گیرند و با افزایش افت فشار فیلترها تعویض، بازرسی و تمیز شوند و هنگامی که افت فشار روغن پس از چند ساعت چرخش روغن Circulation تغییر نکرد و ثابت باقی ماند مسیرهای ورودی روغن به یاتاقانها را بصورت تک تکی برقرار نمود. (با برداشتن Blank های مسیرهای روغن یاتاقان ها و قراردادن مش ریزدرانها) که این عمل متناوبا برای هر یاتاقان در مدت زمان مشخصی باید ادامه پیدا کند و پس از اتصال آخرین یاتاقان عملیات دوباره ادامه پیدا کند.

۸- در طی انجام Flushing در پاره ای از موارد از فیلترهای مخصوص این کار استفاده شود.

۹- هنگام عملیات Flushing هر پانزده دقیقه یک بار محور باید یک چهارم دور چرخانده می شود.

۱۰- در حین کار کلیه اتصالات و سیستم های روغن باید از نظر نشتی مورد بازرسی قرار گیرند.

۱۱- پس از ثابت شدن افت فشار و اتمام کار Flushing روغن کثیف داخل سیستم تخلیه می شود.

۱۲- تمامی برینگ ها و شیارهای روغن و..... بصورت دستی تمیز می شوند و کفه های یاتاقان ها و اریفیس ها و کنترل ولوها مجددا در جای خود نصب می شوند و سیستم بسته می شود.

۱۳- مخزن روغن و فیلترهای روغن بصورت دستی تمیز کاری می شوند.

۱۴- روغن پیشنهادی کارخانه سازنده در داخل محفظه روغن ریخته می شود و سطح آن تنظیم می

شود.



۱۵ پس از شارژ روغن موتور برقی یدک بکار انداخته می شود و سپس به اندازه حجم روغن کم شده که درون لوله ها ، کولرها و ... رفته است مجددا مخزن روغن تا ارتفاع مشخص شده پر می شود .

لازم به توضیح است که در صورتی که سطح روغن مخزن از حدود شاخص نشان دهنده بیشتر باشد در اثر برخورد قطعات دوار با سطح روغن ایجاد کف می شود که باعث افت فشار روغن و مخلوط شدن روغن و هوا و باعث ایجاد اختلال در سیستم روغنکاری یاتاقان ها و خرابی آنها می شود .

### مواردی که در حین تعویض فیلترهای روغن باید انجام شود:

- ۱- انداختن فشار Depressure فیلتر روغن با باز کردن مسیر Vent روی فیلتر .
- ۲- تخلیه محفظه فیلتر با استفاده از ولو Drain قسمت انتهایی محفظه فیلتر .
- ۳- نصب فیلتر جدید .
- ۴- هواگیری از محفظه فیلتر با باز کردن مسیر ورودی روغن و مسیر Vent و تخلیه هوا .

### مواردی که برای تصمیم گیری تعویض روغن باید انجام شود

- ۱- اندازه گیری دانسیته روغن در ۶۰ درجه فارنهایت ۰.۸۷٪
- ۲- اندازه گیری ویسکوزیته SSU در ۱۳۰ درجه فارنهایت ۸۰-۹۴
- ۳- اندازه گیری ویسکوزیته SSU در ۱۰۰ درجه فارنهایت ۱۷۰-۱۴۰ .
- ۴- اندازه گیری حداقل ایندکس ویسکوزیته ۹۰
- ۵- اندازه گیری ویسکوزیته سینماتیک بر حسب سانتی استوک در ۱۳۰ درجه فارنهایت ۱۹/۲-۱۵/۷

البته برای صرفه جوئی در مصرف بهینه روغن و تعویض به موقع آن و همچنین کاربردهای دیگر با آنالیز کردن روغن تصمیم به تعویض گرفته می شود که با توجه به اهمیت موضوع و آشنائی با اصول آن بحث مختصری در این زمینه ارائه می شود.

### آنالیز روغن

آنالیز روغن از چندین سال پیش در اکثر صنایع کشورهای پیشرفته به عنوان یک ابزار بسیار مفید و مناسب برای اهداف و مقاصد زیادی مورد استفاده قرار گرفته که در صورت اجرای صحیح آن در صنایع مختلف می تواند گامی بلند و تحولی اساسی در جهت حفظ سرمایه های ملی و کاهش وابستگی ها و مصرف بهینه آن بوجود آورد.

کنترل اینکه درحین کاردستگاه روغن تمیز و بدون هر گونه آلودگی ( آب ، گرد و خاک و ذرات فرسایشی و ... ) باقی مانده بسیارمهم و حیاتی و حائزاهمیت است که این کار با آنالیز روغن محقق می شود . روغن همانند خون در بدن انسان که حامل میکروب ها و بیماری هااست و با آزمایش یک نمونه ان به خیلی از بیماریها می توان پی برد روغن نیز این نشانه ها را به اطلاعات با ارزشی که به اهداف نگهداری و تعمیرات کمک می کند تبدیل می نماید .

استخراج مستمر و منظم اطلاعات روغن از درون دستگاهها و ماشین آلات از طریق نمونه گیری و آزمایش روغن به منظورهای زیرانجام می شود :

۱-حصول اطمینان از سلامت دستگاه .

۲-شناسایی عیوب احتمالی درمراحل اولیه و در بدو تشکیل عیب .

۳-شناسایی عوامل فرسایش و استهلاک های غیر عادی .

۴-کاهش هزینه های تعمیراتی و تعویض به موقع قطعات .

۵-اقدامات اصلاحی به موقع و قبل از بروز خسارت ها ی جدی.

۶-کمک دربرنامه ریزی های تعمیرات دستگاه هاوماشین الات .

۷-کنترل کیفیت قطعات و لوازم یدکی و مصرفی .

۸-توسعه تکنیک های عیب یابی .

۹-صرفه جویی در روغن مصرفی .

۱۰-بهبود نمودن سیستم PM و کنترل کردن اجرای آن .

۱۱-کنترل های مدیریت برکل سیستم .

۱۲-افزایش طول عمر و کار آیی دستگاه ها .

۱۳-کنترل کیفی تدارکات و خریدروغن .

۱۴-کنترل سیستم انبار داری .

۱۵-انجام امور تحقیقاتی .

۱۶-هشدار به موقع و تشخیص عیب مدت ها قبل از بروز خسارت (تعمیرات پیش بینانه).

۱۷- کنترل مطمئن اقدامات پیشگیرانه .

حسن روش عیب یابی دستگاهها بر اساس آنالیز روغن این است که قبل از بروز خرابی مشکل ماشین در نطفه شناسایی می گردد و اقدامات اصلاحی مورد نیاز برای آن انجام می شود (برخلاف آنالیز ارتعاشات که پس از بوجود آمدن مشکل و ایجاد خرابی اقدامات اصلاحی روی آن انجام می شود) البته این دلیل برکنار گذاشتن آنالیز ارتعاشات نیست بلکه این روش ها و روشهای دیگر در کنار هم و باهم دارای بهترین راندمان و کارآیی می باشند .

### اصول کلی آنالیز روغن

این روش شامل مراحل اجرائی زیر است:

- ۱- نمونه گیری طبق روشهای استاندارد در فواصل زمانی معین .
- ۲- ارسال نمونه های مختلف همراه مشخصات روغن و زمان کارکرد آن همراه با نمونه اصلی روغن مصرف شده در دستگاه به آزمایشگاههای آنالیز روغن .
- ۳- انجام آزمایش های لازم و مقایسه نتایج بدست آمده با نتیجه های نمونه های قبلی .
- ۴- بررسی نوع و اندازه ذرات موجود در روغن با تکنیک های مختلف.
- ۴- تحلیل جواب های بدست آمده و ارائه توصیه ها و اقدامات فنی مورد نیاز.
- ۵- انجام اقدامات پیشگیرانه و توصیه های اصلاحی لازم .

### آزمایشاتی که روی نمونه روغن ها انجام می شود

#### بازدید های چشمی از روغن مصرف شده

برای این کار لازم است که حدود ۱۰۰ تا ۵۰۰ سانتی متر مکعب روغن از مدار روغن گرفته شود و در یک بطری شیشه ای ریخته شود. اگر روغن کثیف باشد یا رنگ مات داشته باشد باید آنرا به مدت یک ساعت در دمای  $40^{\circ}\text{C}$  نگهداری نمود حال بر اساس ظاهر آن و تجربیات قبلی می توان اطلاعات مختصری از آن بدست آورد .

### آزمون های آزمایشگاهی

آزمون های آزمایشگاهی شامل موارد زیر است :

۱- آزمایش خواص فیزیکی و شیمیایی روغن و مقایسه آن با روغن نو برای ادامه کار روغن .

۲- آزمایش ذرات فلزی جهت تشخیص وضعیت فرسایش قطعاتی که با روغن در تماسند .

۳- آزمایش الاینده های موجود در روغن .

### آزمایش خواص فیزیکی و شیمیایی

در آزمایش خواص فیزیکی و شیمیایی روغنها پارامترهایی نظیر : ویسکوزیته ، ویسکوزیته اندیکس خواص اسیدی و قلیایی ، نقطه ریزش ، آلودگی آب و ... اندازه گیری می شود که مقادیر اندازه گیری شده با مقادیری که قبلا اندازه گیری شده و همچنین نمونه روغن های کار نکرده بدست آمده مقایسه می شود و از نتایج آن می توان به موارد زیر پی برد :

الف- کنترل وضعیت روغن برای ادامه کار یا تعویض آن.

ب- کنترل کیفی روغن های موجود در انبار .

ج- تشخیص سریع فیلتر های معیوب .

چ- تایید سالم بودن روغن ها .

ح- اطمینان از اینکه روغن صحیح در دستگاه مصرف شده یانه.

خ- تایید عملیات تمیز کاری سیستم پس از انجام تعمیرات روی دستگاه .

د- تایید سالم بودن آب بندها و مسیر هواکش از آلودگی ها .

ذ- کنترل مرغوب و تمیز بودن روغن ها قبل از ورود به انبار.

### آزمایش روغن جهت بررسی ذرات فلزی

آزمایش روغن جهت بررسی ذرات فلزی موجود در آن با استفاده از تحلیل اسپکترومتری ذرات سائیده شده درون آن و همچنین تعیین منابع آن که معمولا به کمک گرادیان مغناطیسی ذرات سائیده شده جدا سازی می شوند و اندازه های نسبی ذرات تعیین می شود که می تواند در راستای جدی بودن خسارات احتمالی کمک کند و سپس با بررسی های میکروسکوپی شکل و اندازه های ذرات برای تعیین مکانیزم های سایش و با استفاده از یک نمونه رقیق شده روغن، ذرات شمارش می شود و با آنالیز و تحلیل ذرات سائیده شده موجود در روغن دستگاه، برای آگاهی دادن از وجود ذرات

ناشی از تخریب قطعات ماشین مورد شناسائی قرار می گیرد و عیوب احتمالی که ممکن است در آینده ای نزدیک باعث تخریب و یا اعمال خسارت های زیاد به دستگاه شود رفع می گردد.

البته روغن از لحاظ شبکه های کریستالی و مولکولی نیز می تواند تحت آزمایش قرار گیرد تا وضعیت مناسب یا نامناسب آن از لحاظ شکست مولکولی، تغییر مولکولی و..... نیز مورد تحلیل قرار گیرد تا از عملکرد آن در حین کار مطمئن شد.

### نتایج حاصل از آزمایشات ذرات فلزی موجود در روغن

- الف- تشخیص فرسایش های احتمالی در آینده ( بر اساس روند سایش ).
- ب- تشخیص اینکه ذرات ناشی از فرسایش مربوط به آلودگی روغن است یا خرابی قطعات.
- پ- تشخیص شدت مشکل ایجاد شده از طریق نرخ تغییرات بدست آمده از آزمایشات انجام شده .
- ت- تایید مشکل ایجاد شده از راه های دیگر ( مثل آنالیز ارتعاشات ).
- ث- استنتاج کلی و مشترک از سیستم برای تشخیص سریع ریشه های مشکل .
- ج- ضرورت انجام یک اقدامات نگهداری و تعمیرات.

### تکنیک های آزمایش ذرات سائیده شده در روغن

- ۱- اسپکتروسکوپی جذب اتمی .
  - ۲- اسپکتروسکوپی انتشار اتمی .
  - ۳- فروگرافی.
  - ۴- رسوب دهنده دورانی ذرات.
  - ۵- فلورسنت پرتو ایکس .
  - ۶- اسپکتروسکوپی انتشاری (پلاسمایی - القایی ) .
  - ۷- مشاهده میکروسکوپی
- که باتوجه به تخصصی بودن مباحث فوق از پرداختن به آنها در این مقوله صرف نظر می شود .

## باز و بسته کردن و تعمیر پمپ های گریزازمرکز

قبل از باز کردن پمپ ها ارسال آنها به کارگاه جهت تعمیر به چند نکته مهم باید توجه نمود:

### نکته اول: رعایت نکات ایمنی کار

بخاطر آلوده بودن پمپ به مواد شیمیائی اسیدی و یا بازی و سمی و مواد آتش زا باید قبل از باز کردن و تعمیر اول ان را تخلیه نمود و پس از تخلیه کامل ان را بوسیله آب یا بخار کاملاً شستشو داد ، زیرا با رها اتفاق افتاده که تلمبه ای که از واحدها به کارگاه آورده شده است به دلیل الوده بودن ان به مواد نفتی قابل اشتعال به محض گرفتن شعله برنر نزدیک کاپلینگ (جهت گرم کردن) تلمبه آتش گرفته و با آلوده بودن آن به مواد اسیدی و بازی و یا سمی ناراحتی های پوستی و تنفسی برای پرسنل ایجاد کرده است و پمپ هایی که رسوبات سخت مواد نفتی دارند باید به واحد شستشوی صنعتی ارسال و پس از تمیز کاری کامل به کارگاه منتقل شوند بنابراین شرط اول برای باز نمودن دستگاه شستشوی آن است.

### نکته دوم: علامت گذاری یا مارک کردن قطعات

با توجه به متقارن بودن قطعات طرفین پمپ ها و برای ممانعت در اشتباه بستن قطعات کلیه قسمت هائی که باید باز شوند باید بوسیله مارک حروفی که در معرض دید باشد در یک ردیف مارک شوند . اصولاً یک روش قرار دادی بین اکثر تعمیر کاران ماشینری وجود دارد بطوریکه کلیه قطعاتی که در طرف کاپلینگ تلمبه قرار دارند را با حرف C (مثل C1 و C2 و C3 و ..) مارک می کنند و قسمت هائی در قسمت خارجی یا Out Board است را با حروف T ( طرف تراست بیرینگ ها) و بصورت T1 و T2 و ... علامت گذاری می کنند و همچنین در تلمبه هائی که در دو طرف درپوش یا Cover دارند روی درپوش طرف کاپلینگ را مارک C و طرف خارجی را مارک T مشخص می کنند . بدیهی است که C حرف اول کلمه Coupling و T حرف اول کلمه Thrust میباشد .

### مراحل باز کردن یا دمونتاز پمپ :

بعد از علامت گذاری می توان تلمبه را از یک طرف یا دو طرف بسته به نوع پمپ شروع به باز نمودن کرد که مراحل کار بصورت زیر انجام می شود:

۱- باز نمودن کاپلینگ Coupling

در صورتیکه کاپلینگ دارای لاک نات باشد (سوراخ داخل آن بصورت مخروطی یا Conic باشد) ابتدا آنرا باز کرده سپس کاپلینگ با چند ضربه خارج می شود. اگر سوراخ داخل کاپلینگ صاف باشد هنگام بیرون آوردن باید آنرا بوسیله کاپلینگ کش بیرون آورد ولی در صورتیکه امکان پذیر نباشد بوسیله شعله جوش گاز (برنر) اقدام به گرم نمودن کاپلینگ بصورت یکنواخت می شود تا کاپلینگ خارج شود هنگام جاز زدن کاپلینگ باید توسط برنر گرم شود تا بصورت پرس شده روی محور قرار گیرد.

## ۲- باز نمودن جایگاه یاتاقان Housing Bearing

برای باز نمودن جایگاه یاتاقان ها ابتدا درپوش آنها بازمی شود و پس از بیرون آوردن پین های تنظیم کننده (Fit Pin) و با باز نمودن پیچ ها از بدنه تلمبه جدا می شود.

## ۳- باز نمودن یاتاقان ها Ball Bearings

در صورتی که تلمبه مجهز به یاتاقان نوع لغزشی یا Sleeve Bearing باشد (نوع بوشی) اصولاً با باز کردن نیمه بالائی هوزینگ برینگ براحتی نیمه روئی برداشته می شود و یا بلند کردن محور در جهت عمود بر یاتاقان نیمه زیرین حول محور چرخانده شود تا خارج شود. و اگر یاتاقان از نوع بال برینگ یا رولر برینگ باشد ابتدا مهره سفت کننده آن Lock nut و واشر مربوط Lock washer بازمی شود و سپس بال برینگ با پولی کشش خارج می شود.

توضیح اینکه در بعضی موارد بال برینگ به قدری روی محور درگیر با جام می شود که به هیچ نحوی جز گرم کردن خارج نمی شود که طبیعتاً دیگر قابل استفاده نخواهد بود و باید تعویض شود.

## ۵- باز نمودن آب بند مکانیکی Mechanical seal

ابتدا درگیری بین سیلیو و محور با باز نمودن ال اسکروها ازاد می شود و سپس پیچ و مهره گلند یا Seal Plate باز می شود و مکانیکال سیل خارج می شود در صورتیکه دو طرف تلمبه مجهز به مکانیکال سیل باشد هر دو طرف باید باز شود.

## ۶- باز نمودن درپوش ها Covers

اگر تلمبه دارای دو روپوش Cover باشد در صورتی که یک مرحله ی باشد (یعنی فقط یک پروانه داشته باشد) باز نمودن یکی از درپوشها کافی است و در صورتیکه دو مرحله ای یا بیشتر باشد باید درپوش هر دو طرف باز شود.

## ۷- بیرون آوردن محور Shaft

برای بیرون آوردن محور و متعلقات آن در صورتی که تلمبه یک مرحله ای باشد، یک طرف پروانه را روی آن علامت حک کرده (C یا T) سپس محور و پروانه از بدنه خارج می شود در صورتیکه تلمبه دو مرحله ای باشد پروانه سمت کاپلینگ را با علامت C و طرف تر است را علامت T مشخص می شود. لازم به توضیح است که اگر پروانه عکس بسته شود جهت پره ها عکس می شود و پمپ کارائی خود را از دست می دهد. در این حالت نمی توان هر دو پروانه و محور را با هم خارج نمود لذا لازم است ابتدا یکی از پروانه ها باز شود و سپس محور و پروانه دیگر با هم خارج شوند. در صورتی که پمپ چند مرحله ای باشد کلیه پروانه ها بسته به شماره مرحله باید علامت گذاری شود.

### چند تذکر:

**تذکر اول:** در تلمبه هائیکه دارای یک پروانه اند و دهانه ورودی آنها با محور متحد المركز است Over Hung ابتدا باید درپوش بدنه باز شود تا پروانه خارج شود و بعد اقدام به باز نمودن مکانیکال سیل و هوزینگ برینگ نمود.

### تذکر دوم:

در تلمبه های چند مرحله ای نوع بشکه ای (مثل پمپ های ۳۱ و واحدهای آیزوما کس) بعد از باز نمودن هوزینگ برینگ و درپوشها مجموعه پروانه ها و محور که در داخل یک بدنه داخلی بنام بندل Iner Case قرار گرفته اند ابتدا بندل از پوسته داخلی بیرون کشیده می شود و سپس بندل که بصورت دو تکه ای افقی است از هم جدا شده و مجموعه و محور و پروانه ها خارج می شوند.

### طریق بیرون آوردن پروانه ها از روی محور:

ابتدا پروانه ها طبق شماره همان مرحله مارک می شوند زیرا در تلمبه های چند مرحله ای غیر از مرحله اول بقیه از نظر ظاهری هم با هم تفاوتی ندارند و فقط از نظر قطر داخلی که روی محور نصب میشوند تفاوت دارند بعد از علامت گذاری پروانه ها به ترتیب شماره مرحله از روی محور خارج می شوند.

### قسمتها و قطعاتی که باید در تعمیر کردن پمپ ها مد نظر قرار گیرند عبارت است از:

- ۱- بررسی تمام سطوح بدنه و کاورها از لحاظ خوردگی سایش و تغییر شکل اثار کاویتاسیون و...
- ۲- بررسی جای کلیدها و جای دنده Screw و دنده های مهره قفل کن (Lock Nut) لاک و اشتر Lock Washer ها...



۳- بررسی محور از لحاظ خمیدگی دوپینی خوردگی و... اندازه گیری قطر نقاطی از شافت که قطعاتی مثل بال برینگ ها مکانیکال سیل ها پروانه ها سیلیو ها Shaft Sleeve و..... روی ان مونتاژ می شود.

۴- بررسی ظاهری کوپلینگ از نظر لاغری و خرابی های جای شیار Spigot محل قرار گرفتن Spacer و.....

۵- بررسی رینگهای فرسایشی بدنه و پروانه ها و اندازه گیری قطرهای داخلی (رینگ بدنه) و خارجی (رینگ پروانه) اوت نبودن آنها روی محور و بررسی کلرنس آنها و تعویض آنها در صورت بالا بودن کلرنس ها اگر رینگ های فرسایشی خراب شده باشند و یا اندازه آنها از حد استاندارد مربوطه خارج شده باشد

( فاصله آنها با همدیگر بیش از حد استاندارد باشند ) حلقه های سائیدگی بدنه Casing و پروانه نیز تعویض می شوند که معمولا با تعویض یکی از Wearing Ring ها و تراشکاری و ترو نمودن Wearing Ring دیگر مشکل حل می شود در غیر این صورت Wearing Ring ها ی پروانه و بدنه پمپ هر دو باید تعویض شود .

روش تعویض به این طریق است که پیچ های نگهدارنده آنها در خلاف عقربه ساعت باز می شوند و سپس رینگ با زدن ضربه های ملایم بیرون آورده می شود و پس از تمیز کاری و شستشو رینگ سایشی Wearing Ring نو را جازده و پس از عملیات سوراخکاری و قلاویز کردن Tapping آماده بستن می شود . همچنین باید خارج از محور بودن Out آن نیز چک شود که معمولا تا حد چند هزارم اینچ قابل قبول است .

۶- بررسی و اندازه گیری کلرنس بوش های میانی Center Bush و بوش های استافینگ باکس Neck Bush

۷- بررسی و اندازه گیری قطر داخلی استافینگ باکس و چک کردن سطوح پیشانی استافینگ باکس (محل قرار گیری سیل پلیت و بخصوص محل قرار گیری متینگ رینگ مکانیکال سیل های نوع بلوزی) از لحاظ صاف بودن و عمود بودن آنها با محور و اندازه گیری قطر داخلی ان و...

۸- بررسی قسمت های مختلف ولوت و نازل های ورودی و خروجی و سطوح آن از نظر خوردگی بدنه و کاور.

۹- اندازه گیری فاصله پروانه از ولولت و در صورت نیاز ترمیم و یا کم کردن فواصل به روش جوشکاری

۱۰- بررسی Division روی نازل ورودی و بین مراحل پمپ و ترمیم ان جهت جلوگیری از جریان های چرخشی در ورودی پمپ

۱۱- بررسی لقی کاورها و در صورت نیاز جوشکاری و سائز نمودن آنها

۱۲- بررسی پروانه پمپ از لحاظ تمیز بودن وجود رسوبات خوردگی و میزان لقی آنها روی شافت ناصافی سطوح پره ها و بررسی اثار کاویتاسیون روی ان و اندازه گیری های لازم روی آنها

۱۳- بررسی هوزینگ برینگ از لحاظ اندازه قطر داخلی و توالرانس های مجاز نصب موازی بودن سطوح دو طرف ان اطمینان از نداشتن ترک و شکستگی و خوردگی و پوسیدگی و گرفتگی مسیرهای جاکت کولینگ اطراف ان و رزوه ها و تست هیدرولیکی آنها.

۱۴- چک کردن دیفلکتور ها Difflector و بررسی نحوه قرار گیری آنها روی محور و هوزینگ

۱۵- بررسی رینگ های روغنکاری Oil Ring از لحاظ اندازه و سائیدگی لبه های آنها و همچنین بررسی محل قرار گیری آنها روی محوری Oiltrowel

۱۶- بررسی کلیه پیچ و مهره ها Bolt & Nut ها و Stud Bolt ها از لحاظ تغییر قطر.

۱۷- اندازه گیری محل قرار گرفتن کلید ها Key اعم از کلید مربوط به مکانیکال سیل پروانه و... روی شافت  
۱۸- بررسی کامل و اطمینان از بی عیب بودن محور و اطمینان از عدم لنگی پروانه ، کاپلینگ ، سیلیو، مهره پروانه ، کلید پروانه و Assymble (که شامل کلیه قطعاتی که روی محور نصب است)  
۱۹- بررسی داخل پمپ از لحاظ خوردگی و سایش  
۲۰- ارسال اسمبل به قسمت تراشکاری جهت بررسی و بالانس رتور .  
۲۱- بررسی کلیه گسکت ها و محل نشیمن گاه آنها و تعویض گسکت های خراب  
قبل از بالانس اسمبل باید دقیقاً لقی بین رینگ های فرسایشی نصب شده روی پروانه و بدنه و بوش مرکزی Center Bush را در صورت وجود اندازه گیری نمود تا در صورتی که لازم باشد لقی ها افزایش یا کاهش و اندازه مورد نظر حاصل گردد .

عملیاتی که بر روی محور Assymble قبل از مرحله بالانس در قسمت تراشکاری انجام می شود عبارت است از:

۱- اطمینان از عدم لنگی محور و wearing Ring های پروانه

۲- عدم لنگی کوپلینگ

۳- عدم لنگی، شافت سیلیو ها

که روی ماشین تراش مخصوص چک و بازدید می شود و پس از اطمینان از بی عیب بودن روی ماشین بالا نس برده می شود و طبق دستورالعمل دستگاه بالانس و میزان دور کاری پمپ R.P.M بالانس می شود و با یک برگه فرم تأییدیه بالانس مجدداً به قسمت تعمیرات تلمبه Pump Shop برگردانده می شود . تا سایر مراحل دیگر بر روی اسمبل انجام شود سپس برای اطمینان بیشتر Assymble بالانس شده مجدداً در قسمت تلمبه بازرسی می شود و پس از اطمینان از بی عیب بودن آماده نصب روی پمپ می شود.

### مراحل قبل از بستن پمپ :

۱- بررسی قطعات شامل:

الف - جدا کردن قطعات سالم از قطعات فرسوده و خراب.

ب - در صورتیکه قطعات فرسوده قابل تعمیر باشند نسبت به تعمیر بازسازی آنها اقدام می شود.

ج- قطعات سالم کاملاً شستشو و تمیز می شوند.

د- قطعات غیر قابل تعمیر از سرویس خارج و بجای آنها قطعات نو تهیه می شود.

ه- کلیه قطعاتی که نسبت به هم حرکت دارند اندازه گیری می شوند .

لازم به تذکر است که میزان لقی بین رینگ های پروانه و بدنه Wearing Ring و در پوش مرکزی بستگی به قطر رینگ و جنس آن و درجه حرارت مایع پمپ شونده دارد بطوریکه هر چه قطر رینگ زیادتر باشد لقی

افزایش می یابد و هر چه مایع گرم تر باشد برای ازدیاد حجم بسته به ضریب انبساط حرارتی فلز باید لقی بیشتری در نظر گرفته شود. مثلاً برای فلزات کرم و نیکل دار نسبت به چدن لقی بیشتری باید در نظر گرفته شود.

**توجه:** میزان لقی Clearance بین رینگهای ثابت و متحرک در تلمبه ها بوسیله کارخانه های سازنده مشخص شده است و در Data Sheet پمپ نوشته شده است ولی در اکثر موارد عملاً نتیجه آنها رضایت بخش نیست و باید تغییر داده شود.

۲- آماده نمودن آب بندهای مکانیکی: صیقل کردن زغال و یا Mating Ring (رینگ ساینده) و آماده کردن مکانیکال سیل.

قطعاتی از مکانیکال سیل که باید چک شوند شامل:

الف- بررسی سطوح آب بندی روتاری (Rotary) یا متینگ رینگ Mating Ring از لحاظ صافی سطح پالایش کردن آنها

ب- بررسی وضعیت بلوز از لحاظ خوردگی و سوراخ بودن

ت- بررسی وضعیت سیلیو Shaft Sleeve از لحاظ صاف بودن و نداشتن خراش بخصوص در مکانیکال سیل های نوع فلکسی باکس

ث- تعویض کلیه پکینگ ها و آب بندهای ثانویه

ج- بررسی وضعیت سیل پلیت از لحاظ صافی سطح و بررسی محل قرارگیری کربن یا...

۳- آماده نمودن بیرینگها: در صورتی که بیرینگ ها از نوع بوشی (وایت متال) باشند باید لقی بین آنها و محور اندازه گیری شود تا در صورتی که از حد اندازه استاندارد زیاده تر شده است از استفاده آنها خودداری و در صورتی که نیاز به تمیزکاری و اسکراب زدن داشته باشند در این مورد نیز اقدام و آماده شوند. در صورتی که بیرینگ ها از نوع ساچمه ای (بال برینگ یا رولر بیرینگ) باشد باید دقیقاً گردش آنها را نگاه کنیم و ببینیم ساچمه ها فرسوده نشده باشند (کچل شدن ساچمه ها و کنس ها) و در صورت نیاز بال بیرینگ ها تعویض شوند.

[www.mechanicspa.mihanblog.com](http://www.mechanicspa.mihanblog.com)

وبلاگ مهندسی مکانیک – وبلاگ جامع مهندسی مکانیک

## بستن یامونتاز پمپ ها :

مراحل بستن تلمبه ها عکس باز کردن آنها است یعنی از نصب پروانه روی محور شروع می شود تا نهایتاً بستن تلمبه و نصب کاپینگ روی آن که ذیلابه شرح جزئیات آن پرداخته می شود:

## چال بندی محور :

چال بندی عبارتست از در مرکز نگه داشتن محور در مرکز پمپ

قبل از اینکه محور و پروانه و سایر متعلقات داخل بدنه تلمبه قرار داده شود باید از خمیده نبودن True محور و متعلقات بوسیله ساعت اندازه گیر باقرار دادن محور روی بلوک های V شکل ثابت اطمینان حاصل نمود . بعد از قرار دادن این مجموعه داخل بدنه پمپ و بستن درپوش هامجموعه پروانه و محور و سایر متعلقات دیگر آن ملاحظه می شود محور می تواند داخل پمپ حرکت محوری داشته باشد Axial Movement حال باید این حرکت طولی یا محوری طوری تنظیم شود که پروانه کاملاً در وسط جداره پمپ قرار گیرد و فاصله محور در هر دو طرف مساوی باشد.

برای انجام اینکار قبل از نصب مکانیکال سیل ها هاویاتاقان ها کمی بلوبرینگ یا سرنج روی محور در محل انتهائی استافینگ باکس (جایگاه آب بند مالیده می شود و محور تا منتهی الیه خود بطرف کاپلینگ حرکت داده می شود تا پروانه از داخل به بدنه بچسبد . سپس خط کش را مماس بر جایگاه آب بند روی محور قرار داده و بوسیله یک شئی لبه تیزی (کارتک) یک خط روی محور کشیده می شود سپس یک بار دیگر مجموعه محور و متعلقات تا منتهی الیه طرف تر است (عکس حالت قبلی) حرکت داده می شود تا کاملاً پروانه به جداره تلمبه بچسبد ، مجدداً خط کش را به جایگاه آب بند مماس نموده و روی محور خطی کشیده می شود . فاصله بین دو خطی که روی محور ترسیم شده کل حرکت یا Axial Movement را نشان می دهد . سپس فاصله دو خط نصف می شود تا مرکز آن پیدا شود که در نهایت باید وسط خط در امتداد سطح یا صورت استافین باکس قرار گیرد . مثلاً اگر فاصله بین دو خط  $\frac{3}{4}$  اینچ باشد . فاصله هر کدام از آنها تا مرکز  $\frac{3}{8}$  خواهد شد و این درست ضخامت واشری خواهد بود که باید پشت بال برینگ های تراست قرار داده شود (تراست واشر) البته این عمل در تلمبه های یک مرحله ای و چند مرحله ای مثل هم است .

**تذکر:** عمل در مرکز قرار دادن یا چالبدی باید قبل از بستن بال برینگ هامکانیکال سیل وهوزینگ برینگ ها انجام می شودولی در مورد برینگ های لغزشی بعد از بستن قسمت پائینی بیرینگ و هوزینگ برینگ هم می توان انجام داد .

بعد از قراردادن واشر فلزی مورد نظر پشت تر است بال برینگ ها و بستن هوزینگ ها دو طرف محور تلمبه چرخانده می شود اگر هوزینگ برینگ ها تعویض شده باشند یادر حین بستن انها محور گیرداشته باشد هوزینگ برینگ ها باید بصورت دقیق تنظیم شوند .

### **بستن و تنظیم هوزینگ برینگ ها**

بستن هوزینگ برینگ هاوتنظیم کردن انها از لحاظ شعاعی روی بدنه پمپ بااستفاده از ساعت های اندازه گیرانجام می شودوروش کاربه این صورت است که پیچ های هوزینگ برینگ های دوطرف شل می شودتامحور در اثر وزن خودبه سمت پایین حرکت کند وهمه کلرنس ها دریک طرف واقع شود دراین موقعیت ساعت اندازه گیر که نوک پلانجر ان با شافت در تماس است روی صفرتنظیم می شود وبه توسط یک جک ظریف ارام ارام هوزینگ برینگ بالا آورده می شود تا موقعی که گیر کند و حرکت ان متوقف شود(این کار باید با دقت زیاد انجام شود) و تمام کلرنس ها زیر محور واقع شود در این حالت انحراف ساعت قرائت می شود سپس با ازاد کردن جک اجازه داده می شود که به اندازه نصف عدد قرائت شده محور به سمت پایین حرکت کند که در این موقعیت می توان ادعا نمود که رتور در مرکز بوش ها و رینگ های فرسایشی قرار دارد و کلرنس های بین قطعات ثابت و متحرک در کل محیط به یک اندازه تقسیم شده است. البته این کار برای هوزینگ برینگ های هر دو طرف و در چند مرحله انجام می شود و پس از اطمینان از گیر نداشتن و روان چرخیدن ان اقدام به تهیه و نصب فیت پین می شود که روش کار به این صورت است که ابتدا سوراخ هائی روی بدنه هوزینگ برینگ و بدنه تلمبه زده می شود و سپس با استفاده از ریمر سوراخ های ایجاد شده بصورت کونیک (مخروطی) در می آیند و پس از اندازه گیری فیت پین های مناسب (از روی سایز و نشانه هائی که روی ریمر زده می شود) ساخته می شود و در سوراخ ها قرارداده می شود تا در دفعات دیگر که هوزینگ برینگ ها باز بسته می شوند نیازی به تنظیم دقیق نداشته باشند. البته معمولا یک طرف فیت پین ها رانده می کنند و بانصب یک مهره روی ان امکان بیرون آوردن فیت پین براحتی فراهم شود. در صورتی که تلمبه به آزادی بچرخد و

گیرنده داشته باشد هوزینگ برینگ ها و یاتاقان ها نیز باز می شوند و آب بندها بسته می شوند و سپس برینگ ها و هوزینگ ها بسته می شوند و مجدداً حرکت دورانی تلمبه آزمایش می شود .

### مراحل نصب یاتاقان های لغزشی

یاتاقان های لغزشی معمولاً از جنس باییت والیاژهای مخصوص به خود ساخته می شوند و توسط سیستم های روغنکاری Forced Lubrication یا روش های دیگر روغن بین قطعات ثابت و متحرک (شافت و یاتاقان) تزریق می شود که در اثر اصطکاک بین روغن و محور باعث ایجاد یک فشار هیدرو دینامیکی می گردد که کمک به بالا آوردن شافت و در مرکز قرار دادن آن می کند و باعث می شود محور روی فیلمی از روغن بچرخد که این فیلم روغن از تماس مستقیم قطعات فلزی با یکدیگر ممانعت به عمل می آورد.

پارامتر بسیار مهم در این نوع یاتاقان ها لقی یا Clearance این نوع برینگ ها است که باید اندازه گیری و در حد مجاز تنظیم شود. اگر این لقی بیشتر از حد مجاز باشد باعث افزایش حرکت شعاعی محور شده (افزایش لرزش و ارتعاشات) و می تواند باعث خسارت رساندن به دیگر قطعات و کاهش طول عمر قطعات شود و همچنین زیاد شدن لقی باعث تخلیه شدن روغن از بین این فواصل و تماس سایشی بین قطعات ثابت و متحرک و خرابی شافت و یاتاقان گردد و همچنین باعث کاهش فشار روغن سیستم روغن و بوجود آوردن مشکل برای دیگر یاتاقان ها (نرسیدن روغن به آنها) شود و کم شدن این لقی یا کلرنس باعث اختلال در سیستم روغنکاری و عدم نفوذ روغن در کت روغن بین قطعات ثابت و متحرک و افزایش اصطکاک و گرم شدن و سوختن آنها می شود که در تنظیم آنها باید دقت خیلی زیادی کرد و طبق توصیه های کارخانه سازنده یا جداول استاندارد عمل نمود. (به ازای هر یک اینچ قطر محور معمولاً به اندازه یک و نیم هزارم اینچ کلرنس در نظر گرفته می شود).

### روش های اندازه گیری لقی یاتاقان های بوشی Bearing Clearance

بسته به شرایط محل نصب یاتاقان از روش های زیر برای اندازه گیری کلرنس یاتاقان ها استفاده می شود:

- ۱- اندازه گیری قطر داخلی یاتاقان و قطر بیرونی محور در محل نصب یاتاقان و پیدا کردن اختلاف این دو عدد میزان لقی یاتاقان را نشان می دهد که در صورتی که قطعات پمپ باز باشند دارای بالاترین دقت است.
- ۲- استفاده کردن از فیلر گیج (که دارای تیغه هایی با ضخامت های استاندارد و مشخص است که ضخامت هر کدام از آنها روی آنها درج شده است) و با عبور دادن تیغه ای که ضخامت آن با میزان لقی برابر است کلرنس یاتاقان اندازه گیری می شود. لازم به توضیح است که میزان کلرنس اندازه گیری شده به این روش معمولاً حدود یک تا دو هزارم اینچ از روش قبلی کمتر به دست می آید (بخاطر کلرنس عبور تیغه فیلر گیج)
- ۳- استفاده از وایر های سربی Lead Wire که با با قرار دادن میله های باریک سربی نرم که ضخامت آنها کمی از کلرنس یاتاقان بیشتر است در قسمت بالایی بین شافت و یاتاقان و اندازه گیری مقدار لهیدگی آن پس از بستن یاتاقان و کاور بالایی آن که پس از باز کردن مجدد و اندازه گیری ضخامت وایر لهیده میزان کلرنس که ضخامت آن است مشخص می شود.

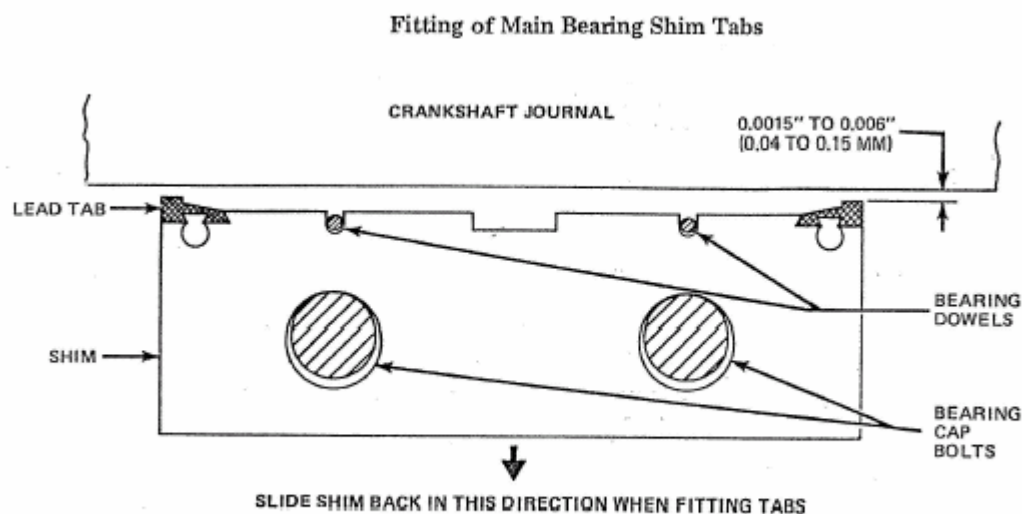
۴- استفاده از Plastic Gage که وایر های پلاستیکی ای هستند که با اندازه های قطری بسیار دقیقی ساخته می شوند و تکه هایی از آنها مثل روش قبل بین قسمت بالای محور و یاتاقان قرار میگیرد و پس از بستن یاتاقان و باز شدن مجدد آن پهنای پلاستیک های لهیده شده در کنار جدولی که همراه با برونشور آن آمده قرار داده میشود و با هر کدام از خطوطی که هم سایز باشند میزان لقی در کنار شکل خوانده می شود تنها مزیت ای روش این است که وایر های پلاستیکی باعث خرابی شافت نمی شوند بخصوص وقتی که شافت از جنس نرم باشد.

۵- حرکت دادن محور در جهت شعاعی و اندازه گرفتن میزان حرکت انجام شده به توسط یک عدد ساعت اندازه گیر که بر محور تقارن شافت عمود شده است.

### تنظیم کردن کلرنس یا لقی یاتاقان های لغزشی Bearing Clearance

همانطور که قبلا توضیح داده شد کلرنس یاتاقان ها باید در حد مطلوب توصیه توسط کارخانه و با توجه به حدود مجاز آنها باشد و در صورتی که در این محدوده قرار نگرفته باشند باید نسبت به تصحیح آن اقدام گردد.

در یاتاقانهای کوچک و ارزان قیمت معمولا با تعویض یاتاقان مشکل مرتفع می شود ولی در یاتاقان های بزرگ بسته به طراحی یاتاقان از شیمز های تنظیم که بین دو کفه یاتاقان قرار داده می شود و با کم و زیاد کردن ضخامت آنها کلرنس در محدوده مجاز تنظیم می شود. در یاتاقان های بزرگ روی لبه های شیمز های تنظیم که به طرف محور قرار گرفته بطور مناسبی با بایت (بضخامت کلفتی شیمز) به اندازه چند میلی متر لبه داده شده که در هنگام نصب و پس از کار تنظیم کلرنس یاتاقان باید فاصله این شیمز ها با سطح محور فاصله کمی داشته باشد تا از آزاد شدن روغن بین دو کفه یاتاقان ممانعت به عمل آورد که به این فاصله اصطلاحا Tab گفته می شود و حد مطلوب آن حدود یک و نیم تا شش هزارم اینچ است.

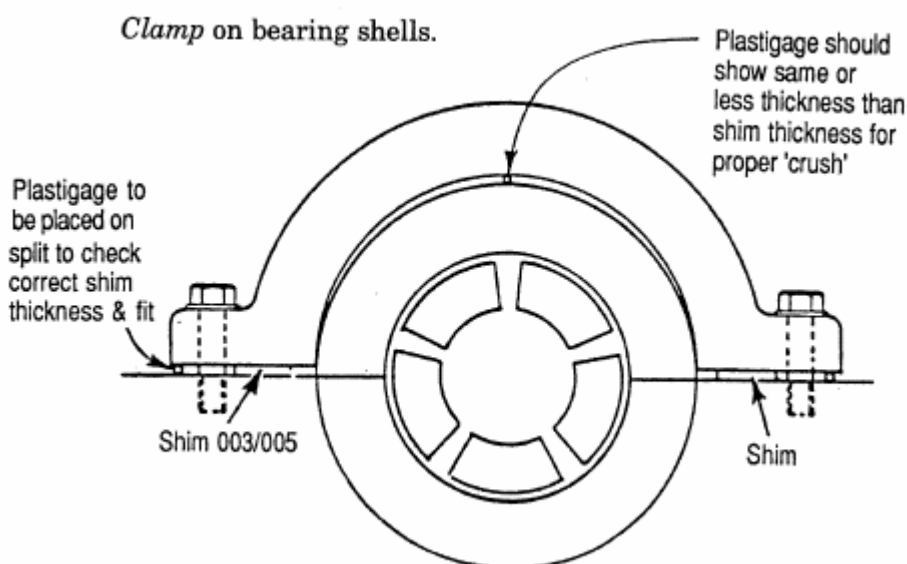


یکی دیگر از مسائلی که برای یاتاقان های لغزشی یا بوشی مطرح و مهم است اطمینان پیدا کردن از تماس کامل قسمت پشت یاتاقان (قطر بیرونی) با محلی است که پوسته یاتاقان (قطر داخلی محل قرار گیری یاتاقان) در آن قرار دارد Bearing Clamp چون اگر بین این دو فاصله بیفتد در حین کار برینگ حرکت می کند و باعث ایجاد ارتعاشات زیاد می کند و وجود هوا بین برینگ و کاور باعث تشکیل یک فیلم مقاومت حرارتی بالا در این قسمت می شود و باعث عدم انتقال حرارت از یاتاقان به پوسته یاتاقان و نهایتاً گرم شدن روغن و پایین آمدن ویسکوزیته آن و کم شدن ضخامت فیلم مایع روغن و خرابی زود رس یاتاقان و لرزش و ارتعاش می شود که توصیه اکید بر این است که در حین تعمیرات اساسی یا تعویض یاتاقان ها علاوه بر چک کردن کلرنس یاتاقان این موضوع مورد توجه قرار گیرد که اصطلاحاً به آن Crush گفته می شود و ذیلاً به روش اندازه گیری آن می پردازیم.

### روش اندازه گیری Bearing Crush

#### ۱- اندازه گیری Bearing Crush در یاتاقان های کوچک

در یاتاقان های کوچک که ضخامت گوشت یاتاقان زیاد است Shell Bearing با استفاده از Lead Wire هائی که در قسمت پشتی یاتاقان بین پوسته بیرونی یاتاقان و پوسته داخلی کاور در محل قرار گیری یاتاقان قرار داده می شود این فاصله اندازه گیری می شود و روش کار به این صورت است که پس از قراردادن کفه های بالایی و پایینی یاتاقان و سفت کردن پیچ های دو کفه یاتاقان در صورت وجود وایرهای سربی با ضخامت کسری از میلیمتر روی پوسته بیرونی یاتاقان قرار می گیرد و کاور یاتاقان بسته می شود و مجدداً بازمی شود که این عمل باعث لهیدگی و ایرسربی می شود که ضخامت و ایر لهیده مبین Crush است .



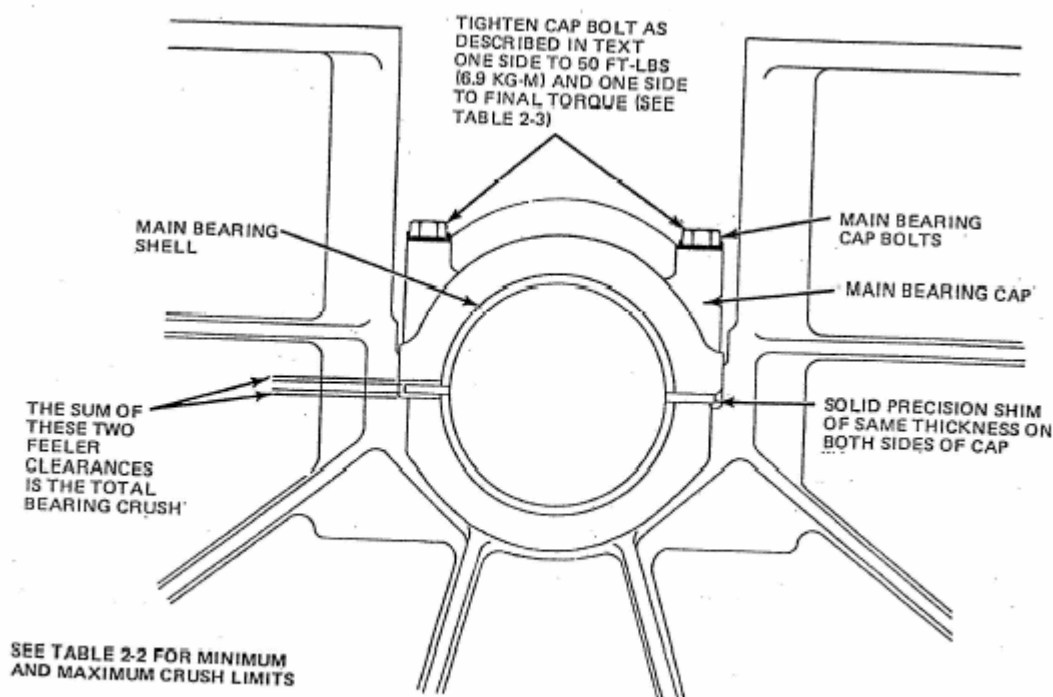
البته چون این فاصله خیلی کم است و فضا برای لهیده شدن و ایرسربی نیست و می تواند باعث خطا در اندازه گیری شود در عمل این گونه عمل می شود که بین دو کفه بالایی و پایینی کاور برینگ های دو طرف شیمز هایی با ضخامت حدود یک تا میلی متر قرار داده می شود تا بتوان و ایرسربی ضخیم تری را روی کفه بالایی



یاتاقان قرار داد و فضای لازم برای لهیده شدن و ایرسربی رافراهم نمود که در این روش پس از محکم کردن پیچ های کاور و باز کردن مجدد آنها اختلاف بین ضخامت و ایرهای لهیده شده سربی و ضخامت شیمیزی که بین کاور ها قرار گرفته بود مبین فاصله پشت یاتاقان است که اصطلاحاً به عنوان Back Press معروف است و مقدار آن از دو تا سه هزارم اینچ نباید بیشتر باشد.

## ۲- اندازه گیری Bearing Crush در یاتاقان های بزرگ

در یاتاقانهای بزرگ که ضخامت پوسته یاتاقان کم است Thin Shell Type اهمیت و حساسیت این موضوع به مراتب از یاتاقان های نوع قبلی بیشتر است و روش کار به این صورت است که دو تکه شیمز با ضخامت حدود چند میلیمتر از جنسی مناسب Rigid در فاصله طرفین پوسته یاتاقان و کاور های بالایی و پایینی قرار داده می شود (شکل زیر) و پیچ های یاتاقان با تورک مناسب (حدود پنجاه فوت پوند) سفت می شود که در این حالت با استفاده از فیلر گیج فواصل دو طرف بالایی و پایینی شیمز اندازه گیری می شود که این مقدار به Bearing Crush شناخته می شود و باید در حد مجاز باشد که این حد مجاز برای یاتاقانها بسته به قطر آنها در جداول استاندارد آورده شده است ولی حد مجاز آنها از چند هزارم اینچ بیشتر نیست.



Checking Main Bearing Crush

لازم به توضیح است که لقی یا کلرنس یاتاقان و Bearing Clamp یا Back Press یا Bearing Crush و Bearing Tab هر کدام پارامتر های جداگانه ای بوده و برای هر یاتاقان اعم از ثابت و یا متحرک باید جداگانه اندازه گیری و تصحیح شود.

## تنظیم بال برینگ های تراست در هوزینگ

باتوجه به این که بال برینگ های تراست برای ممانعت از حرکت محوری شافت استفاده می شوند کنس های خارجی آنها باید در داخل هوزینگ برینگ مهار شود که این معمولاً به توسط شاخک های طرفین کاورهای دوطرف هوزینگ برینگ انجام می شود. روش کار به این صورت است که کاور هوزینگ برینگ ها بوسیله دو پیچ که به یک اندازه سفت شده اند بسته می شود (بطوری که فاصله بین کاور هوزینگ برینگ در همه نقاط یکسان باشد) تا اینکه اطمینان حاصل شود لبه شاخک کاور به کنس خارجی بال برینگ رسیده است در حالی که محور هیچ گونه حرکت محوری نداشته باشد و حرکت دورانی نیز خوب باشد بوسیله فیلر گیج فاصله بین کاور و بدنه هوزینگ اندازه گرفته می شود و گسکت مورد نیاز انتخاب می شود (به اندازه ضخامت فیلر اندازه گیری شده بعلاوه کمی بیشتر برای جبران میزان لهیدگی گسکت در حین سفت شدن پیچ ها) پس از قرارداد گسکت لازم مجدداً کاور بسته می شود و کلیه پیچهای آن سفت می شود که در این حالت نیز نباید هیچگونه حرکت محوری وجود داشته باشد.

البته برای بدست آوردن ضخامت گسکت مورد نیاز برای کاورهای دوطرف هوزینگ طرف تراست در صورتی که هوزینگ برینگ و بال برینگ ها هنوز روی پمپ نصب نشده اند می توان به این صورت عمل کرد که ابتدا قرارداد یک گسکت مناسب روی کاور داخلی هوزینگ برینگ برای اب بندی کاور بسته می شود و بال برینگ ها در داخل هوزینگ که بصورت قائم روی زمین است قرارداد می شود سپس کاور بیرونی به همان روش قبل بسته می شود (بدون گسکت) و پس از اطمینان از درگیری شاخک های کاور با کنس خارجی بال برینگ فاصله بین کاور و سطح پیشانی هوزینگ توسط فیلر اندازه گیری و ضخامت گسکت بدست می آید. که این روش از لحاظ عملی راحت تر از روش قبلی است. ولی باید توجه نمود که چال بندی محوره هم نخورد.

البته لازم به توضیح است که این اقدامات فقط برای هوزینگ های تراست انجام می شود و برای هوزینگ طرف دیگر (رادیاال) نیازی نیست و کنس خارجی بال برینگ باید در داخل هوزینگ برینگ ازاد باشد تا محور ازادانه بتواند حرکت کند و به محور اجازه حرکت (رشد حرارتی) در غیر این صورت احتمال خمیدگی محور و مسائل و مشکلات ناشی از آن وجود خواهد داشت. همچنین در مواقعی که واشر مربوط به تراست برینگ باید تعویض گردد باید دقت کامل انجام شود که از واشرها همان ضخامت استفاده شود (تعمیر پمپ در واحد) در صورتی که ضخامت واشر تغییر کند باعث به هم خوردن چال بندی پمپ می شود و باعث می شود

که درگیری یا فشار تماسی روی سطوح اب بندی روی یکی از مکانیکال سیل ها کم و روی مکانیکال سیل طرف مقابل افزایش پیدا کند و نهایتا باعث خرابی و نشستی هر دو مکانیکال سیل شود .

### بال برینگ های تماس زاویه ای Angular Contact

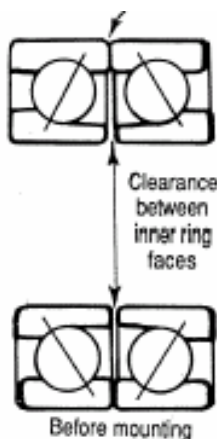
این بال برینگ ها به دلیل زاویه دار بودن تماس بال ها با کنس های داخلی و خارجی به این اسم نامیده شده اند و به دلیل ازادی حرکتی که کنس ها باهم دارند باید حتما یک نیروی فشاری Preload روی آنها اعمال شود تا تماس ساچمه ها با کنس ها برقرار شود در غیر این صورت ساچمه ها بصورت لق عمل می کنند و باعث لرزش زیاد و خرابی زودرس می شوند.

این نوع بال برینگ ها معمولا در پمپ ها بصورت دوبله استفاده می شوند تا بتوانند نیروهای محوری را در هر دو جهت کنترل کنند ولی چون جهت نیروی محوری تغییر نمی کند و همواره در یک جهت است غالباً قطیگی از آنها در معرض خرابی قرار می گیرد (و نیازی به تعویض هر دو بال برینگ نیست) حتی از بال برینگ خراب شده می توان پی به جهت نیروی محوری برد و گاهی علت خرابی ها را شناسائی نمود.

بال برینگ های تماس زاویه ای در ارایش های مختلفی بکار می روند:

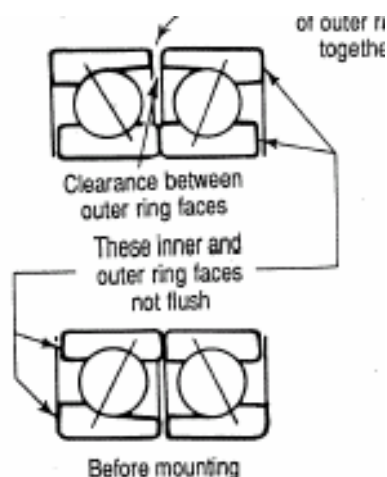
### الف- نصب بصورت پشت به پشت Back To Back Mounting

در این نوع ارایش از دو عدد بال برینگ نوع تماس زاویه ای که نسبت به هم بصورت شکل زیر قرار گرفته اند استفاده می شود همینطور که ملاحظه می شود در این حالت قبل از نصب بین کنس های داخلی بال برینگ ها فاصله ای وجود دارد که پس از مونتاژ و سفت کردن لاک نت پشت بال برینگ این فاصله به صفر می رسد و تماس کامل بین ساچمه ها و کنس ها برقرار می شود که به مقدار نیروی لازم برای این کار Preload گفته می شود



## ب- نصب بصورت رودررو Face To Face

در این آرایش بالبرینگ های تماس زاویه ای بصورت زیرروی محور قرار می گیرند. که برخلاف آرایش قبل از نصب برینگ های این کنس های خارجی دوبرینگ فاصله ای وجود دارد که پس از نصب و اعمال نیروی فشاری (ناشی از سفت کردن پیچ های کاور پشت کنس خارجی این فاصله به صفر می رسد تا نیروی Preload مطلوب روی بال ها اعمال گردد.



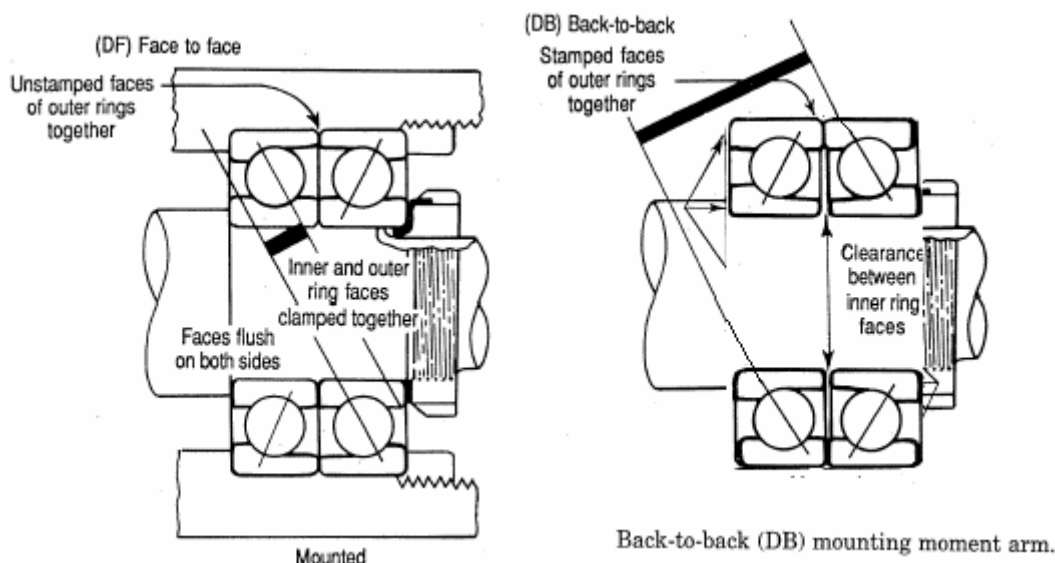
البته لازم به توضیح است که نیروی Preload باید در حد مطلوب باشد اگر از حد مطلوب بیشتر شود باعث تماس شدید ساچمه ها و کنس ها و افزایش اصطکاک و گرم کردن برینگ می شود و در صورتی که از حد مطلوب کمتر باشد باعث حرکت ساچمه ها و ایجاد ارتعاشات زیادی می شود که در هر دو حالت منجر به خرابی زودرس بال برینگ خواهد شد. برای تغییر دادن مقدار Preload می توان با قرار دادن شیمز های دایره ای به اندازه قطر کنس داخلی یا خارجی و با ضخامت مناسب تغییر داد. بطور مثال با قرار دادن شیمز بین کنس های خارجی آرایش نوع پشت به پشت می توان مقدار Preload را زیاد کرد و با قرار دادن شیمز بین کنس های داخلی در آرایش نوع پشت به پشت می توان مقدار Preload را کاهش داد.

آرایش نصب بال برینگ های نوع تماس زاویه ای از لحاظ کنترل کردن نیروهای محوری چه بصورت پشت به پشت و چه بصورت رودررو فرقی نمی کند ولی از بعضی جهات دیگر روش پشت به پشت Back To Back نسبت به روش دیگر ارجحیت دارد که ذیلا به شرح آن می پردازیم:

۱- به دلیل بیشتر بودن فاصله بین خط تماس بال ها و کنس های داخلی و خارجی در آرایش پشت به پشت در این نوع آرایش Felexibility مجموعه برینگ ها بالامی رود و امکان ایجاد حرکت مفصلی بالامی رود به عبارت دیگر برینگ ها بصورت Self Align عمل کنند و قادر به جذب Missalignment بوده و میزان لرزش ناشی

ازناهم محوری در آنها کاهش پیدامی کند و نیاز به الاین بسیار دقیق روی دستگاه نیست در صورتی که درارایش رودر رو دودستگاه باید خیلی دقیق نسبت به هم هم محور شوند و نااهم محوری های جزئی نیز باعث ایجاد ارتعاشات و نهایتاً کاهش طول عمر قطعات و دستگاه می شود.

لازم به توضیح است که بال برینگ های نوع خودمیزان یا Self Align قادر به کنترل کردن نیروهای محوری نیستند.



۲- عملیات روغنکاری درارایش پشت به پشت با استفاده از یک عدد Oil Ring امکان پذیر است

۳- اعمال نیروی Preload باسفت کردن لاک نت پشت بال برینگ روی کنس های داخلی نسبت به کنس های خارجی بهتر انجام می شود (باتوجه به جنس سخت محور)

بال برینگ های دوردیفه نوع تماس زاویه ای بصورت پشت به پشت ساخته می شوند و نیروهای Preload درحین ساخت برینگ در نظر گرفته می شود و روی برینگ اعمال می شود و کلیه مسائل نصب به کلی مرتفع می شود.

### ج- نصب بصورت پشت سر هم یا Tandem (Back To Face)

این نوع ارایش مواقعی کاربرد دارد که نیاز به کنترل کردن نیروی محوری زیادی دریک جهت داشته باشیم. این نوع ارایش معمولاً برای کنترل کردن نیروهای محوری در توربین های بخار که همه نیروهای محوری دریک جهت عمل می کنند و فورمورد استفاده قرار می گیرد. البته نیروهای جهت مقابل که مقدار آن خیلی

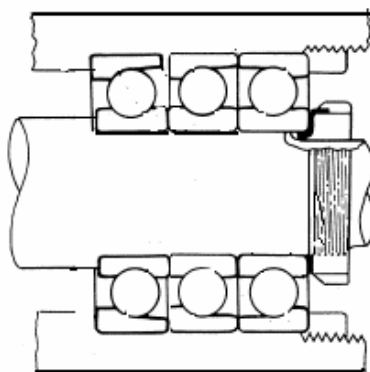
کم است توسط کنس خارجی بال برینگ و سطح پیشانی بایستی سیلیوبرینگ (برینگ فلنجی که قبلا راجع به آن بحث شده) کنترل می شود.

#### TANDOM



#### د- نصب ترکیبی

از این نوع آرایش معمولا در پمپ هائی که مقدار نیروی محوری در آنها بالا باشد مورد بدین صورت که دو عدد بال برینگ بصورت پشت سزهم قرار می گیرند تا نیروی محوری یک جهت را خنثی کنند و یک عدد بال برینگ دیگر در جهت عکس قرار داده می شود تا نیروی محوری جهت مقابل را خنثی کند.



#### نکته:

۱- با توجه به متفاوت بودن مقدار Preload و مقدار لقی ها، برای بال برینگ های تماس زاویه ای (کارخانجات تولید کننده مختلف) حتی الامکان باید سعی شود از بال برینگ های یک کارخانه روی یک دستگاه استفاده شود. همچنین بال برینگی که برای نصب رو در رو طراحی شده است را به هیچ وجهی نمی توان Back To Back استفاده کرد.

## تولرانس های نصب بال برینگ ها

بال برینگ ها از اجزای و قطعاتی هستند که دارای طول عمر مشخصی هستند و در صورتی که مسائل نصب آنها مراعات نشود باعث کاهش طول عمر شدیدی آنها می شود بدین دلیل نحوه قرار گرفتن بال برینگ روی شافت یا داخل هوزینگ برینگ از اهمیت زیادی برخوردار است زیرا اگر کنس ها ازاد باشند باعث ناهم محوری آنها روی محوری هوزینگ برینگ و حرکت نمودن در حین کار شده و باعث ایجاد لرزش و ارتعاش زیاد و نهایتا خرابی زودرس خواهد شد. و در صورتی که روی شافت و یا داخل هوزینگ برینگ بصورت پرس نصب شوند باعث کاهش کلرنس های داخلی و عدم روغنکاری و گرم کردن و..... که نهایتا باز هم منجر به کاهش طول عمر آن و خرابی زودرس آنها می شود.

مهم ترین وظیفه یا تاقان ها جذب و انتقال نیروهای شعاعی محور به بدنه ماشین و فوندانسیون است. با توجه به اینکه ماهیت این نیروها در جهت شعاعی است (از مرکز به طرف بیرون) نیروهای شعاعی در حین انتقال از محوره کنس داخلی زیر کنس داخلی اعمال می شود و باعث افزایش قطر داخلی کنس داخلی برینگ می شود که این افزایش قطر باعث کاهش دادن کلرنس های داخلی برینگ می شود که می تواند خرابی زودرس برینگ را بدنبال داشته باشد و همچنین این نیروها در حین انتقال از طریق کنس خارجی بال برینگ باعث افزایش دادن قطر خارجی بال برینگ شده و کنس خارجی را به طرف سطح نشیمن گاه آن در داخل هوزینگ برینگ می فشارد که نهایتا باعث به هم خوردن کلرنس های داخلی (زیاد شدن کلرنس بین ساچمه ها و کنس های داخلی و خارجی) می شود. اگر در حین نصب برینگ مقدار انبساطی که در حین کار روی بال برینگ بوجود می آید را در غالب کلرنس های منفی (بین کنس داخلی و محور) و یا مثبت (بین کنس خارجی و داخل هوزینگ) اعمال نمائیم می توانیم ادعا کنیم که کلرنس های داخلی در حالت استاتیکی (قبل از نصب) و دینامیکی (در حین کار) در حد مطلوب قرار دارد.

به همین دلیل برینگ باید کمی روی شافت پرس شود تا در حالت دینامیکی با اعمال نیروهای گریز از مرکز از حالت پرس بودن خارج شود و همچنین کنس خارجی باید در حد کمی داخل هوزینگ برینگ ازاد باشد تا با اعمال نیروهای گریز از مرکز افزایش قطر پیدا کرده و به دیواره هوزینگ برینگ بچسبد به عبارت دیگر کنس داخلی روی محور بصورت پرس نصب می شود و کنس خارجی بصورت ازاد تا بتواند در حین کار بصورت سایز تو سایز قرار گیرند. البته این برای حالتی است که کنس داخلی برینگ بچرخد و کنس خارجی آن

ثابت باشد(مثل پمپ هاوالکتر و موتورها) در صورتی که عکس این حالت باشد یعنی قطر بیرونی بچرخد و کنس خارجی ثابت باشد(مثل برینگ های چرخ های اتومبیل که کنس خارجی همراه با تایر می چرخد) وضعیت کلر نس ها عکس می شود یعنی کنس خارجی برینگ در تویی بصورت پرسی نصب می شود و کنس داخلی ان روی محور ازاد است .

میزان این تولرانس ها برای نوع برینگ (بال برینگ رولر برینگ و.....) شعاعی یا محوری و سایزهای مختلف متفاوت است و معمولا بر حسب نوع انطباق مشخص می شود.

### انطباقات و تولرانس های یاتاقان ها

انطباق نحوه مونتاژ لقی سوار شدن یا فیت سوار شدن دو قطعه را نسبت به هم بیان می کند و بر یایک یاد و حرف انگلیسی مشخص می شود که حروف بزرگ انطباقات محدوده انحرافات قطر خارجی قطعاتی که روی هم مونتاژ می شوند را نشان می دهد (مثلا قطر داخلی هوزینگ ها) و حروف کوچک مبین تولرانس های محور (سوراخ مبنای قرار می گیرد) است. حدود بالائی و پایینی مجاز با عدد انطباق مشخص می شود که با مراجعه به جداول استاندارد ها بر حسب قطر و نوع انطباق و عدد انطباق حدود بالائی و پایینی (تولرانس ها) محوری هوزینگ بدست می آید.

در جداول صفحات اتی انطباقات بال برینگ های مختلف بر حسب نوع (شعاعی و محوری) و نحوه سرویس (چرخش رینگ داخلی یا خارجی) داده شده است.

در جدول زیر انطباقات هوزینگ برینگ ها برای نصب تراست برینگ ها داخل هوزینگ برینگ آورده شده است.

Fits of Thrust Bearings with Housings

Load Conditions	Bearing Types	Tolerances for Housing Bores	Remarks
Axial Loads Only	Thrust Ball Bearings	Clearance over 0.25mm H8	For General Applications When precision is required
	Spherical Thrust Roller Bearings Steep Angle Tapered Roller Bearings	Outer ring has radial clearance.	When radial loads are sustained by other bearings.
Combined Radial and Axial Loads	Stationary Outer Ring Loads	H7 or JS7 (J7)	-
	Rotating Outer Ring Loads or Direction of Load Indeterminate	Spherical Thrust Roller Bearings	K7 Normal Loads M7 Relatively Heavy Radial Loads



در جدول زیر انطباقات انواع یاتاقان های شعاعی در داخل هوزینگ برینگ های چدنی و فولادی بر حسب نوع بار و مثال هایی از موارد کاربرد آورده شده است.

Fits of Radial Bearings with Housings

Load Conditions		Examples	Tolerances for Housing Bores	Axial Displacement of Outer Ring	Remarks	
Solid Housings	Rotating Outer Ring Load	Heavy Loads on Bearing in Thin-Walled Housing or Heavy Shock Loads	Automotive Wheel Hubs (Roller Bearings) Crane Travelling Wheels	P7	Impossible	
		Normal or Heavy Loads	Automotive Wheel Hubs (Ball Bearings) Vibrating Screens	N7		
		Light or Variable Loads	Conveyor Rollers Rope Sheaves Tension Pulleys	M7		
	Direction of Load Indeterminate	Heavy Shock Loads	Traction Motors			
Normal or Heavy Loads		Pumps Crankshaft Main Bearings	K7	Generally Impossible	If axial displacement of the outer ring is not required.	
Solid or Split Housings		Normal or Light Loads	Medium and Large Motors	JS7(J7)	Possible	Axial displacement of outer ring is necessary.
	Rotating Inner Ring Load	Loads of All kinds	General Bearing Applications, Railway Axleboxes	H7	Easily possible	-
		Normal or Light Loads	Plummer Blocks	H8		
		High Temperature Rise of Inner Ring Through Shaft	Paper Dryers	G7		
Solid Housing	Direction of Load Indeterminate	Accurate Running Desirable under Normal or Light Loads	Grinding Spindle Rear Ball Bearings High Speed Centrifugal Compressor Free Bearings	JS6(J6)	Possible	For heavy loads, interference fit tighter than K is used. When high accuracy is required, very strict tolerances should be used for fitting.
			Grinding Spindle Front Ball Bearings High Speed Centrifugal Compressor Fixed Bearings	K6	Generally Impossible	
	Rotating Inner Ring Load	Accurate Running and High Rigidity Desirable under Variable Loads	Cylindrical Roller Bearings for Machine Tool Main Spindle	M6 or N6	Impossible	
		Minimum noise is required.	Electrical Home Appliances	H6	Easily Possible	

Remarks This table is applicable to cast iron and steel housings. For housings made of light alloy, the interference should be tighter than those in this table

درجدول زیرانواع انطباقات برای شافت ها برای نصب کنس داخلی یاتاقان های تراست که سوراخ رینگ داخلی انها بصورت استوانه است آورده شده است

#### Thrust bearings

Type of load	Bearing type	Tolerance field*	
Thrust load	Thrust ball bearing	single acting	j 5, j 6
		double acting	k 6

#### Adapter sleeves, withdrawal sleeves

Type	Permissible geometrical inaccuracy (out-of-roundness, taper)	Tolerance field*
Withdrawal sleeves	IT 5	h 7, h 8
Adapter sleeves	IT 6, IT 7	h 9, h 10

\* Preference should be given to the first field indicated.  
\*\* Series 32, 33: fields not closer than j should be used!

درجدول زیرانواع انطباقات شافت برای نصب برینگ های تراست که سوراخ کنس داخلی انها بصورت مخروطی است آورده شده است

#### Fits of Radial Bearings with Shafts

Load Conditions	Examples	Shaft Diameter (mm)			Tolerance of Shaft	Remarks	
		Ball Brgs	Cylindrical Roller Brgs, Tapered Roller Brgs	Spherical Roller Brgs			
<b>Radial Bearings with Cylindrical Bores</b>							
Rotating Outer Ring Load	Easy axial displacement of inner ring on shaft desirable.	Wheels on Stationary Axles	All Shaft Diameters			g6	Use g5 and h5 when accuracy is required. In case of large bearings, f6 can be used to allow easy axial movement.
	Easy axial displacement of inner ring on shaft unnecessary	Tension Pulleys Rope Sheaves				h6	
Rotating Inner Ring Load or Direction of Load Indeterminate	Light Loads or Variable Loads ( $< 0.06C_r$ (1))	Electrical Home Appliances, Pumps, Blowers, Transport Vehicles, Precision Machinery, Machine Tools	< 18	—	—	js5	k6 and m6 can be used for single-row tapered roller bearings and single-row angular contact ball bearings instead of k5 and m5.
			18~100	< 40	—	js6 (j6)	
			100~200	40~140	—	k6	
			—	140~200	—	m6	
	Normal Loads (0.06 to 0.13 $C_r$ (1))	General Bearing Applications, Medium and Large Motors, Turbines, Pumps, Engine Main Bearings, Gears, Woodworking Machines	< 18	—	—	js5~6 (j5~6)	
			18~100	< 40	< 40	k5~6	
			100~140	40~100	40~65	m5~6	
			140~200	100~140	65~100	m6	
			200~280	140~200	100~140	n6	
			—	200~400	140~280	p6	
	Heavy Loads or Shock Loads ( $> 0.13C_r$ (1))	Railway Axleboxes, Industrial Vehicles, Traction Motors, Construction Equipment, Crushers	—	50~140	50~100	n6	
			—	140~200	100~140	p6	
—			over 200	140~200	r6		
—			—	200~500	r7		
Axial Loads Only			All Shaft Diameters	js6 (j6)			

درجداول زیر میزان تolerانس ها برای انواع انطباقات برحسب قطرقطععات عینا ازجداول استاندارد ISO آورده شده است.

Housing bore diameter		Bearing outside diameter tolerance		Housing bore tolerances							
nominal	incl.	Dmp		K6 deviations		K7		M6		M7	
over		max	min	low	high	low	high	low	high	low	high
mm		µm		µm							
10	18	0	-8	-9	+2	-12	+6	-15	-4	-15	0
18	30	0	-9	-11	+2	-15	+6	-17	-4	-21	0
30	50	0	-11	-13	+3	-18	+7	-20	-4	-25	0
50	80	0	-13	-15	+4	-21	+9	-24	-5	-30	0
80	120	0	-15	-18	+4	-25	+10	-28	-6	-35	0
120	150	0	-18	-21	+4	-28	+12	-33	-8	-40	0
150	180	0	-25	-21	+4	-28	+12	-33	-8	-40	0
180	250	0	-30	-24	+5	-33	+13	-37	-8	-46	0
250	315	0	-35	-27	+5	-36	+16	-41	-9	-52	0
315	400	0	-40	-29	+7	-40	+17	-46	-10	-57	0
400	500	0	-45	-32	+8	-45	+18	-50	-10	-63	0
500	630	0	-50	-44	0	-70	0	-70	-26	-	-
630	800	0	-75	-50	0	-80	0	-80	-30	-	-
800	1 000	0	-100	-56	0	-90	0	-90	-34	-	-
1 000	1 250	0	-125	-66	0	-105	0	-106	-40	-	-
1 250	1 600	0	-180	-78	0	-125	0	-126	-48	-	-

Housing bore diameter		Bearing outside diameter tolerance		Housing bore tolerances					
nominal	incl.	Dmp		N6 deviations		N7		P7	
over		max	min	low	high	low	high	low	high
mm		µm		µm					
10	18	0	-8	-20	-9	-23	-5	-29	-11
18	30	0	-9	-24	-11	-28	-7	-35	-14
30	50	0	-11	-28	-12	-33	-8	-42	-17
50	80	0	-13	-33	-14	-39	-9	-51	-21
80	120	0	-15	-38	-16	-45	-10	-59	-24
120	150	0	-18	-45	-20	-52	-12	-68	-28
150	180	0	-25	-45	-20	-52	-12	-68	-28
180	250	0	-30	-51	-22	-60	-14	-79	-33
250	315	0	-35	-57	-25	-68	-14	-88	-36
315	400	0	-40	-62	-26	-73	-16	-90	-41
400	500	0	-45	-67	-27	-80	-17	-108	-45
500	630	0	-50	-88	-44	-	-	-148	-78
630	800	0	-75	-100	-50	-	-	-168	-88
800	1 000	0	-100	-112	-56	-	-	-190	-100
1 000	1 250	0	-125	-132	-66	-	-	-225	-120
1 250	1 600	0	-180	-156	-78	-	-	-265	-140

درجداول زیر میزان تolerانس ها برای انواع انطباقات برحسب قطر shaft ها عینا ازجداول

استاندارد ISO آورده شده است

ISO Shaft limits

Shaft diameter		Bearing bore tolerance $d_{mp}$		Shaft diameter tolerances IS deviations		g6		h11		h10		IT7		h9		IT5	
nominal	incl.	min	max	high	low	high	low	high	low	high	low	high	low	high	low	high	low
mm		$\mu m$		$\mu m$													
3	6	-8	0	-10	-18	-4	-12	0	-75	0	-48	12	0	-30	5		
6	10	-8	0	-13	-22	-5	-14	0	-90	0	-58	15	0	-36	6		
10	18	-8	0	-16	-27	-6	-17	0	-110	0	-70	18	0	-43	8		
18	30	-10	0	-20	-33	-7	-20	0	-130	0	-84	21	0	-52	9		
30	50	-12	0	-25	-41	-9	-25	0	-160	0	-100	25	0	-62	11		
50	80	-15	0	-30	-49	-10	-29	0	-190	0	-120	30	0	-74	13		
80	120	-20	0	-36	-58	-12	-34	0	-220	0	-140	35	0	-87	15		
120	180	-25	0	-43	-68	-14	-39	0	-250	0	-160	40	0	-100	18		
180	250	-30	0	-50	-79	-15	-44	0	-290	0	-185	46	0	-115	20		
250	315	-35	0	-56	-88	-17	-49	0	-320	0	-210	52	0	-130	23		
315	400	-40	0	-62	-98	-18	-54	0	-360	0	-230	57	0	-140	25		
400	500	-45	0	-68	-108	-20	-60	0	-400	0	-250	63	0	-155	27		
500	630	-50	0	-	-	-22	-66	0	-440	0	-280	70	0	-175	-		
630	800	-75	0	-	-	-24	-74	0	-500	0	-320	80	0	-200	-		
800	1 000	-100	0	-	-	-26	-82	0	-560	0	-360	90	0	-230	-		
1 000	1 250	-125	0	-	-	-28	-94	0	-660	0	-420	105	0	-260	-		

درجداول زیر ادامه جدول فوق برای انطباقات دیگر آورده شده است

Shaft diameter		Bearing bore tolerance		Shaft diameter tolerances		h7		h6		h5		j5		j6		js6		
nominal	incl.	min	max	h8	h7	h6	h5	h4	h3	h2	h1	js5	js6	js7	js8	js9	js10	
over				deviations	high	low	high	low	high	low	high	low	high	low	high	low	high	low
mm		$\mu\text{m}$		$\mu\text{m}$														
3	6	-8	0	0	-18	0	-12	0	-8	0	-5	+3	-2	+6	-2	+4	-4	
6	10	-8	0	0	-22	0	-15	0	-9	0	-6	+4	-2	+7	-2	+4,5	-4,5	
10	18	-8	0	0	-27	0	-18	0	-11	0	-8	+5	-3	+8	-3	+5,5	-5,5	
18	30	-10	0	0	-33	0	-21	0	-13	0	-9	+5	-4	+9	-4	+6,5	-6,5	
30	50	-12	0	0	-39	0	-25	0	-16	0	-11	+6	-5	+11	-5	+8	-8	
50	80	-15	0	0	-46	0	-30	0	-19	0	-13	+6	-7	+12	-7	+9,5	-9,5	
80	120	-20	0	0	-54	0	-35	0	-22	0	-15	+6	-9	+13	-9	+11	-11	
120	180	-25	0	0	-63	0	-40	0	-25	0	-18	+7	-11	+14	-11	+12,5	-12,5	
180	250	-30	0	0	-72	0	-46	0	-29	0	-20	+7	-13	+16	-13	+14,5	-14,5	
250	315	-35	0	0	-81	0	-52	0	-32	0	-23	+7	-16	+16	-16	+16	-16	
315	400	-40	0	0	-89	0	-57	0	-36	0	-25	+7	-18	+18	-18	+18	-18	
400	500	-45	0	0	-97	0	-63	0	-40	0	-27	+7	-20	+20	-20	+20	-20	
500	630	-50	0	0	-110	0	-70	0	-44	-	-	-	-	-	-	+22	-22	
630	800	-75	0	0	-125	0	-80	0	-50	-	-	-	-	-	-	+25	-25	
800	1 000	-100	0	0	-140	0	-90	0	-56	-	-	-	-	-	-	+28	-28	
1 000	1 250	-125	0	0	-165	0	-105	0	-66	-	-	-	-	-	-	+33	-33	

بامشخص شدن نوع ودرجه انطباق میزان تولرانس ها با استفاده ازجدول استانداردکه قسمت هائی ازانهادر زیراورده شده است مشخص می شود.البته لازم به توضیح است که نوع انطباق بستگی به نوع طراحی ماتریال مصرف شده واندازه های ساخت بال برینگ داردوبرای تعیین تولرانس های نصب هریاتاقان بایدبه کاتالوگ های فنی کارخانه سازنده برینگ مراجعه شودوجایگزینی برینگ های مشابه مربوط به کارخانه های مختلف بایکدیگرتوصیه نشده ومی تواندباعث کاهش طول عمرانها شود.

**مثال** تولرانس های نصب بال برینگ ۶۲۱۴ (قطر داخلی ۷۰ و قطر خارجی ۱۲۵ میلی متر) راکه به عنوان یاتاقان شعاعی یک پمپ نصب می شود رابدست اورید.

حل: ازجدول فوق نوع انطباق محور p6 وانطباق هوزینگ k7 بدست می اید وبامراجعه به جدول استانداردها (محور مبنای) برای قطر ۷۰ میلی متر میزان تولرانس برای محور تا است که قطر محور باید در این محدوده قرار گیرد. وبا قطر خارجی بال برینگ ۱۴۰ میلی متر تولرانس هوزینگ برینگ در محدوده تا قرار می گیرد. البته لازم به توضیح است که انطباقات برای بال برینگ ها براساس مواد بکار رفته در بال برینگ ها ومیزان باری است که تحمل می کنند ودر هر کارخانه سازنده ای برای مونتاژ محصولات خود تولرانسی رامعرفی می کند که ممکن است با تولرانس کارخانه دیگر کمی تفاوت داشته باشد که این مطلب بخصوص برای مواردی که از بال برینگ های مشابه کارخانجات مختلف بصورت جایگزین استفاده می شود باید مدنظر قرار گیرد.

## تست نشتی :

آزمایش نشتی بعد از بستن پمپ و روان چرخیدن آن انجام می شود و روش کار به این صورت است که کلیه مجراهای پمپ مسدودی شود و سپس پمپ از آب پر می شود و پس از هواگیری بوسیله تست پمپ تحت فشار به میزان مورد نظر که برای هر پمپی طبق جداولی از قبل تعریف شده است قرار می گیرد.

بعد از آزمایش و مورد قبول قرار گرفتن از نظر بازرسی تعمیرات پیشگیری دهانه نازل های ورودی و خروجی آنرا با مقوا و یا صفحه ای که مانع ورود اشیاء خارجی بداخل آن شود پوشانده می شود و کاپلینگ آن گریسکاری می شود تا قبل از روغنکاری تلمبه کسی آنرا نچرخاند و سپس به واحد حمل و نصب می گردد . لازم به توضیح است که پمپ های تعمیر شده ای که بصورت یدک و برای مدت طولانی باید نگهداری می شوند برای جلوگیری از نفوذ رطوبت و زنگ زدگی باید داخل پمپ از مایع مناسبی پر شود و برای ممانعت از خم شدن و تغییر شکل دادن محور و جام نشدن سطوح ثابت و متحرک مکانیکال سیل ها و جلوگیری از خرابی یا تاقان ها در پریودهای زمانی معینی نیم دور چرخانده می شوند.

## مواد ساختمانی پمپ های گریز از مرکز

به دلیل متنوع بودن مایعات پمپ شونده برای ساخت پمپ ها از انواع فلزات الیاژها تفلون ها مواد پلاستیکی و... استفاده می شود. عوامل تعیین کننده در استفاده از مواد مختلف در ساختمان پمپ ها شامل:

۱- ساینده در قسمت های داخلی به دلیل وجود ذرات جامد.

۲- خوردگی در برابر مایعات خورنده.

۳- مقاوم بودن در برابر فعل و انفعالات الکتروشیمیائی مایعات.

۴- تحمل در برابر حرارت ناشی از سیال پمپ شونده.

۵- تحمل فشار سیال.

## جنس قطعات مختلف پمپ ها

برای پی بردن به جنس قطعات پمپ باید به برگ شناسائی تلمبه یا Data Sheet آنها که نمونه آن در صفحه بعد مشاهده می شود مراجعه شود . در سمت راست در قسمت مواد اولیه Material کلاس پمپ مشخص می شود که با مراجعه به جدول اصلی که در صفحات بعد آورده شده است جنس قطعات مختلف پمپ قابل شناسائی میباشد.

**N. I. O. C.**  
**SPECIFICATION SHEET**  
**CENTRIFUGAL PUMP**

N.I.O.C. REF. \_\_\_\_\_  
 JOB NO. 4573  
 ITEM NO. P/P2-635 A/B  
 SHEET 1 OF 1  
 DATE 6-16-77 BY MH  
 ENQUIRY NO. 0610-4-457304  
 P.O. NO. 457329-4-0610-0

NOTE: O INDICATES INFORMATION TO BE COMPLETED BY PURCHASER  
 □ BY MANUFACTURER

PROJECT ESFAHAN REFINERY SITE ESFAHAN, IRAN  
 UNIT ISOMAX SERVICE HEAVY NAPHTHA PRODUCT  
 NO. PUMPS REQ'D 4 NO. MOTORS REQ'D 4 ITEM NO. P/P2-635A/B PROVIDED BY FLUOR MTD BY PUMP MFR  
 NO. TURBINES REQ'D - ITEM NO. \_\_\_\_\_ PROVIDED BY \_\_\_\_\_ MTD BY \_\_\_\_\_  
 PUMP MFR BYRON JACKSON SIZE AND TYPE 2x3x134L STA SERIAL NO 76D-G-1133/34/35

OPERATING CONDITIONS, EACH PUMP				PERFORMANCE	
LIQUID <u>HYDROCARBON</u>	dm <sup>3</sup> /s at PT, NOR <u>5.6</u>	RATED <u>6.2</u>	DISCH. PRESS. bar (ga) <u>9.5</u>	PROPOSAL CURVE NO. <u>91535-L-2</u>	rev/s <u>49.167</u> NPSHR (WATER) <u>1.8</u>
PT. °C NOR <u>141</u>	MAX. _____	SUCT. PRESS. bar (ga) _____	RATED <u>1.6</u>	EFF. <u>36</u>	BHP RATED <u>13.4</u> KW
SR GR at PT <u>0.63</u>	DIFF. PRESS. bar _____	DIFF. HEAD. m <u>127.1</u>	HYD. HP <u>4.8</u>	MAX. BHP RATED IMP <u>19.4</u> KW	MAX. HEAD RATED IMP <u>12</u> m
VAP. PRESS. at PT bar (abs) <u>2.4</u>	NPSHA m _____	MIN. CONTINUOUS dm <sup>3</sup> /s <u>3.2</u>		ROTATION (VIEWED FROM CPLG. END)	
VIS. at PT <u>0.00019</u> N.S/m <sup>2</sup>					

CONSTRUCTION				
NOZZLES (ANSI)	SIZE	RATING	FACING	LOCATION
SUCTION	<u>3</u>	<u>300</u>	<u>RF</u>	<u>END</u>
DISCHARGE	<u>2</u>	<u>300</u>	<u>RF</u>	<u>TOP</u>
CASE MOUNT: <input checked="" type="checkbox"/> CENTERLINE <input type="checkbox"/> FOOT <input type="checkbox"/> BRACKET <input type="checkbox"/> VERT. (TYPE)				
SPLIT: <input type="checkbox"/> AXIAL <input checked="" type="checkbox"/> RAD. TYPE VOLT. <input checked="" type="checkbox"/> SEL <input type="checkbox"/> DEL <input type="checkbox"/> DIFFUSER				
PRESS. <input type="checkbox"/> MAX. ALLOW. <u>45.9</u> bar (ga) <u>141</u> °C <input type="checkbox"/> HYDRO TEST <u>68.9</u> bar (ga)				
CONNECT: <input checked="" type="checkbox"/> VENT <input checked="" type="checkbox"/> DRAIN <input type="checkbox"/> GAGE				
IMPELLER DIA. <input type="checkbox"/> RATED <u>305</u> mm <input type="checkbox"/> MAX. <u>337</u> mm <input type="checkbox"/> TYPE: <u>CLOSED</u>				
MOUNT: <input type="checkbox"/> BETWEEN BRGS <input checked="" type="checkbox"/> OVERHUNG				
BEARINGS: TYPE <input type="checkbox"/> RADIAL <u>BALL</u> <input type="checkbox"/> THRUST <u>BALL</u>				
LUBL: <input checked="" type="checkbox"/> RING OIL <input type="checkbox"/> FLOOD <input type="checkbox"/> OIL MIST <input type="checkbox"/> FLINGER <input type="checkbox"/> PRESSURE				
COUPLING <input type="checkbox"/> MFR <u>METASTREAM</u> <input type="checkbox"/> MODEL <u>M.13/S</u>				
DRIVER HALF MTD BY: <input checked="" type="checkbox"/> PUMP MFR <input type="checkbox"/> DRIVER MFR <input type="checkbox"/> PURCHASER				
FACING: <input type="checkbox"/> MFR & TYPE _____ <input type="checkbox"/> SIZE/NO. OF RINGS _____				
MECH. SEAL <input type="checkbox"/> MFR & MODEL <u>FLEXIBOX</u> API CLASS CODE <u>BSTFL</u>				
<input type="checkbox"/> MFR CODE <u>RRNCB.56-8565L</u>				

SHOP TESTS	
<input checked="" type="checkbox"/> NON-WIT. PERF	<input type="checkbox"/> WIT. PERF
<input checked="" type="checkbox"/> NON-WIT. HYDRO	<input type="checkbox"/> WIT. HYDRO
<input type="checkbox"/> NPSH REQ'D	<input type="checkbox"/> WIT. NPSH
<input checked="" type="checkbox"/> SHOP INSPECTION	
<input type="checkbox"/> DISMANT & INS. AFTER TEST	
OTHER _____	

MATERIALS	
PUMP CASE/TRIM CLASS	<u>S-5</u>
BASE PLATE	<u>FAB. STEEL</u>

AUXILIARY PIPING	
<input checked="" type="checkbox"/> C.W. PIPE PLAN <u>K</u>	<input type="checkbox"/> C.U. <input type="checkbox"/> O.S. <input type="checkbox"/> TUBING <input checked="" type="checkbox"/> PIPE <u>CARBON STEEL</u>
<input checked="" type="checkbox"/> TOTAL COOLING WATER REQ'D dm <sup>3</sup> /s <u>1.0</u>	<input checked="" type="checkbox"/> SIGHT FL. REQ'D _____
<input type="checkbox"/> PACKING COOLING INJECTION REQ'D <input type="checkbox"/> TOTAL dm <sup>3</sup> /s _____	
<input checked="" type="checkbox"/> SEAL FLUSH PIPE PLAN <u>41</u>	<input type="checkbox"/> O.C.S. <input checked="" type="checkbox"/> S.S. <input checked="" type="checkbox"/> TUBING <input type="checkbox"/> PIPE _____
<input type="checkbox"/> EXTERNAL SEAL FLUSH FLUID _____	<input type="checkbox"/> dm <sup>3</sup> /s _____ <input type="checkbox"/> bar (ga) _____
<input checked="" type="checkbox"/> AUXILIARY SEAL PLAN <u>62</u>	<input type="checkbox"/> O.C.S. <input checked="" type="checkbox"/> S.S. <input checked="" type="checkbox"/> TUBING <input type="checkbox"/> PIPE _____
<input type="checkbox"/> AUX. SEAL QUENCH FLUID <u>STEAM</u>	<u>PRESS 0.34 BAR-G</u>

VERTICAL PUMPS	
PT. OR SUMP DEPTH	<input type="checkbox"/> _____
MIN. SURGERGENCE REQ'D	<input type="checkbox"/> _____
COLUMN PROFLANED	<input type="checkbox"/> _____
LINE SHAFT	<input type="checkbox"/> OPEN <input type="checkbox"/> ENCLOSED
BRGS.	<input type="checkbox"/> BOWL <input type="checkbox"/> LINE SHAFT
BRG LUBE	<input type="checkbox"/> WATER <input type="checkbox"/> OIL <input type="checkbox"/> GREASE
FLOAT & ROD	<input type="checkbox"/> O.C.S. <input type="checkbox"/> S.S. <input type="checkbox"/> BRZ <input type="checkbox"/> ONI
FLOAT SWITCH	<input type="checkbox"/> _____
PUMP THRUST	<input type="checkbox"/> UP <input type="checkbox"/> DOWN

MOTOR DRIVER	
HP <u>22</u> KW <u>22</u>	rev/s <u>50</u> FRAME <u>180M</u> VOLTS/PHASE/ HERTZ <u>380/3/50</u>
MFR <u>SIEMENS</u>	BEARINGS <u>ROLLER/BALL</u> LUBE <u>GREASE</u>
TYPE <u>LA4183-2</u>	INSUL <u>B</u> FULL LOAD AMPS <u>42.5</u>
ENC <u>TEFC</u>	TEMP RISE °C <u>80</u> LOCKED ROTOR AMPS <u>281</u>
OVHS OVSS	VERT. THRUST CAP kg _____

APPROX. WT. PUMP & BASE	<u>491</u> KW
MOTORS	<u>165</u> TURBINE

N.I.O.C. SP 46-1: GOVERN'S UNLESS OTHER WISE NOTED. APPLICABLE TO PROPOSALS  PURCHASE  AS BUILT  
 (C) SUPPLY CONDITIONS FOR STEAM QUENCH ARE 3.8 BAR AT 205 °C



**TABLE D-1 MATERIALS FOR CENTRIFUGAL PUMP PARTS  
MATERIAL CLASS AND MATERIAL CLASS ABBREVIATION(CASE/TRIM)**

PART	I-1	I-2	S-1	S-3	S-4	S-5	S-6	S-9	C-6	D-6
	CI	CI	STL	STL	STL	STL	STL	STL	12%CHR	5%CHR
	CI	BRONZE	NI RESIST	NI RESIST	STL	STL12%CHR	12%chrom	MONEL	12%CHR	12%CHR
EXTERNAL CASING	CAST IRON	CAST IRON	CARBON STEEL	CARBON STEEL	CARBON STEEL	CARBON STEEL	CARBON STEEL	CARBON STEEL	12% CHROME	5% CHROME
INNER CASE PARTS (BOWLS-DIFFUSER)	CAST IRON	BRONZE	CAST IRON	NI RESIST	CAST IRON	CARBON STEEL	12% CHROME	MONEL	12% CHROME	12% CHROME
IMPELLER	CAST IRON	BRONZE	CAST IRON	NI RESIST	CARBON STEEL	CARBON STEEL	12% CHROME	MONEL	12% CHROME	12% CHROME
CASE WEARING RING	CAST IRON	BRONZE	CAST IRON	NI RESIST	CAST IRON	12%CR HARDENED	12%CR HARDENED	MONEL	12%CR HARDENED	12%CR HARDENED
IMPELLER WEARING RING	CAST IRON	BRONZE	CAST IRON	NI RESIST	CAST IRON	12%CR HARDENED	12%CR HARDENED	MONEL	12%CR HARDENED	12%CR HARDENED
SHAFT (note 8)	CARBON STEEL	CARBON STEEL	CARBON STEEL	CARBON STEEL	CARBON STEEL	AISI 4140	AISI 4140 (note 7)	K-MONEL	12% CHROME	12% CHROME
SHAFT SLEEVE PACKED PUMP	12%CR HARDENED	HARD BRONZE	12%CR HARDENED	12%CR HARDENED	Tung.carb 3 over 12%cr	Tung.carb 3 over 12%cr	Tung.carb 3 over 12%cr	K-MONEL HARDENED	Tung.carb 3 over 12%cr	Tung.carb 3 over 12%cr
SHAFT SLEEVE MECHANICAL SEAL	18-8S.S or 12% cr	18-8 SS or 12% cr	18-8 SS or 12% cr	18-8 SS or 12% cr	18-8 SS or 12% cr	18-8 SS or 12% cr	18-8 SS or 12% cr	K-MONEL HARDENED	18-8 SS or 12% cr	18-8 SS or 12% cr
THROAT BUSHINGS	CAST IRON	BRONZE	CAST IRON	NI RESIST	CAST IRON	12% CHROME	12% CHROME	MONEL	12% CHROME	12% CHROME
INTER STAGE SLEEVES	CAST IRON	BRONZE	CAST IRON	NI RESIST	CAST IRON	12%CR HARDENED	12%CR HARDENED	K-MONEL HARDENED	12%CR HARDENED	12%CR HARDENED
INTER STAGE BUSHINGS	CAST IRON	BRONZE	CAST IRON	NI RESIST	CAST IRON	12%CR HARDENED	12%CR HARDENED	K-MONEL HARDENED	12%CR HARDENED	12%CR HARDENED
LANTERN RING IF PACKED PUMP	CAST IRON	CI OR BRONZE	CAST IRON	CAST IRON	CAST IRON	CAST IRON	CAST IRON	MONEL	12% CHROME	12% CHROME
GLAND WITH PACKING OR PLATE REATANING M/S	CARBON STEEL	CARBON STEEL	carbon steel (note 9)	carbon steel (note 9)	carbon steel (note 9)	carbon steel (note 9)	carbon steel (note 9)	carbon steel (note 9)	12%cr (note 9)	12%cr (note 9)
GLAND STUDS OR BOLTS	CARBON STEEL	CARBON STEEL	AISI 4140	AISI 4140	AISI 4140	AISI 4140	AISI 4140	K-MONEL HARDENED	AISI 4140	AISI 4140
CASE STUDS	CARBON STEEL	CARBON STEEL	AISI 4140	AISI 4140	AISI 4140	AISI 4140	AISI 4140	K-MONEL HARDENED	AISI 4140	AISI 4140
CASE GASKET	ASBESTOS COMPOSITION	ASBESTOS COMPOSITION	ASBESTOS COMPOSITION	ASBESTOS COMPOSITION	18-8 s.s	18-8 s.s	18-8 s.s	TEFLON (note 10)	18-8 s.s	18-8 s.s



برای مثال اگر کلاس پمپ C6 باشد برای تشریح C-6 باید به جدول صفحه بعد مراجعه نمود. در این جدول در سمت چپ نام تمام قطعات تلمبه نوشته شده است و در بالای آن اولین ردیف تمام کلاس های مواد اولیه تلمبه ها نوشته شده و در زیر آنها در ردیف های بعدی در مقابل هر قطعه جنس آن ذکر شده است به عنوان مثال جنس پروانه تلمبه ای که در کلاس C-6 است طبق جدول فولاد ۱۲٪ کرم است.

برای تعیین جنس بعضی از قطعات لازم است به کتاب ASTM مراجعه شود. مثلاً جنس محور برای مثال ذکر شده بالا AISI 4140 میباشد که برای روشن نمودن آنالیز آن باید به ASTM A322 Grade 4140 مراجعه نموده که حدود ۸٪ تا ۱/۲ درصد کرم دارد.

بنابراین با داشتن این جدول براحتی می توان ماتریال یا مواد اولیه قطعات را تشخیص داد. در مورد جنس قطعات آب بندهای مکانیکی نیز با دانستن کداستندارد مکانیکال سیل که در Data Sheet پمپ آورده شده می توان آنها را از حروف هائی که بعنوان اختصار در نوع آب بندها ذکر میگردد بررسی و مشخص کرد.

بعنوان مثال اگر یک آب بند مکانیکی با حروف BSTEL کد شده باشد چنین معرفی می گردد.

۱- اولین حرف از سمت چپ معرف بالانس بودن یا نبودن مکانیکال سیل است که با حروف B یا U نشان داده می شود را در این مثال B معرف سیل بالانس است (منظور از بالانس بالانس هیدرولیکی).

۲- دومین حرف معرف آن است که آب بند بصورت تکی یا دوبله بکار رفته که با حرف B یا D آن را نشان می دهند که در مثال فوق S مبین سیل نوع تکی Single Seal می باشد.

۳- سومین حرف مشخص کننده نوع گلند است که در اینجا یعنی مثال ذکر شده حرف T مشخص کننده Throttle Bushing میباشد.

۴- چهارمین حرف نشان دهنده جنس آب بندهای ثانویه است که در مثال فوق حرف E جنس واشر مربوط به Stationary Viton و واشر روتوری نسبت به سیلیو را تفلون معرفی مینماید.

	FOURTH LETTER				
	E	F	G	H	X
Stationary Seal Ring Gasket:	Viton	Viton	Fluorocarbon	Buna N	As Specified
Seal Ring to Sleeve Gasket:	Fluorocarbon	Viton	Fluorocarbon	Buna N	As Specified

۵- پنجمین حرف نمایانگر جنس دو سطح اصلی آب بندی (ثابت و روتوری میباشد) که حرف L استیشنری را ذغال و روتوری را با Niresist معرفی می نماید.

درجدول زیر نوع سطوح اب بندی براساس حروف آورده شده است.

	FIFTH LETTER				
	J	K	L	M	X
Seal Ring:	Carbon	Carbon	Carbon	Carbon	As Specified
Mating Seal Ring:	Stellite	Niresist	Tungsten Carbide-1	Tungsten Carbide-2	As Specified

لازم به توضیح است که کلیه اقدامات و کارهای تعمیراتی انجام شده روی پمپ ها و قطعات تعویض یا تعمیر شده باید در پرونده تعمیراتی دستگاه که در کارگاه نگهداری می شود باید بطور کامل قید گردد و اندازه های کلیه قطعات اعم از پروانه ها و کلیه کلرنس های رینگ های فرسایشی تمامی مراحل و کلرنس های نک بوش ها و سنتر بوش ها باید بطور کامل در پرونده ها درج و نگهداری گردد.

## مسائل عملیاتی پمپ های گریز از مرکز

### مقدمات راه اندازی دستگاه ها

- ۱- مطالعه Manual Book مربوط به دستگاه و توجه دقیق به نکات توصیه شده توسط کارخانه سازنده.
- ۲- نصب تابلوهای ایمنی در محوطه و قسمت های مورد نیاز.
- ۳- تقسیم کار بین کارکنان و مشخص نمودن وظایف هر کدام از آنها.
- ۴- مطلع نمودن واحدهای مرتبط با دستگاهی که قرار است راه اندازی شود.
- ۵- روانکاری رفع ناشی و آزمایش (بازوبسته کردن) ولوهائی که بادرست بازوبسته می شوند.
- ۶- آزمایش کردن ولوها و کنترل ولوهائی که با هوای فشرده کار می کنند.
- ۷- مطلع نمودن ادارات ایمنی و آتش نشانی در صورت نیاز.
- ۸- آزمایش نمودن شیلنگ های آتش نشانی .
- ۹- قراردادن کپسول های اطفای حریق در مکان هائی که احتمال آتش سوزی وجود دارد
- ۱۰- آزمایش کردن کلیه فشارسنج ها حرارت سنج ها و دورسنج ها و اطمینان از کالیبره بودن آنها.
- ۱۱- توجه کامل به توصیه های ایمنی و توجه دقیق به آنها.

### مشخصات کارکنان مناسب

- کارکنان مناسب افرادی هستند که از اصول کار و نصب و راه اندازی و تعمیرات دستگاه ها و مسائل و نکات ایمنی دستگاه ها و خطرات ناشی از بی توجهی به آنها آگاهند. آنها:
- ۱- دوره های آموزشی راه اندازی و از سرویس خارج کردن دستگاه های مرتبط با کارشان را گذرانده اند.
  - ۲- به حوادث ناشی از بی موالاتی بخوبی آگاهند.
  - ۳- علت استفاده از تجهیزات ایمنی را می دانند.
  - ۴- دوره های آموزشی اطفای حریق و کمک های اولیه را گذرانده اند.
  - ۵- وظایف قطعات و اصول کار دستگاه ها را می دانند.
  - ۶- آموزش های لازم جهت استفاده از ابزارهای مناسب را دیده اند.
  - ۷- در کلاس های یادآوری ایمنی و اطفای حریق مرتب شرکت می کنند.
  - ۸- تفاوت لوله های آب گاز و مواد نفتی را می دانند و قطع ارتباط فی مابین لوله ها را یاد گرفته اند.
  - ۹- مسلط به کارشان هستند.

## اشنائی باعلائم بازدارنده و هشداردهنده

### ۱- Danger (خطر)

این هشدارمبین این است که حادثه بزودی اتفاق می افتد و باعث مرگ صدمه و جراحت کارکنان یا انهدام دستگاه می شود.

### ۲- Warning (هشدار)

این هشدارمبین این است که کار غیر اصولی و غیر ایمنی در شرف انجام است که باعث انهدام دستگاه و یا مجروح شدن یا مرگ کارکنان می شود.

### ۳- Caution (احتیاط)

این کلمه مبین این است که بی توجهی به دستورات منجر به ایجاد جراحت و یا مصدوم شدن کارکنان و یا انهدام دستگاه می شود.

### ۴- Note (توجه)

این کلمه مبین این است که توجه داشته باشید این بخش باید با دقت و حوصله انجام شود و در جاهائی بکار برده می شود که دقت در کار اجتناب ناپذیر است

## مراحل بازرسی پمپ ها قبل از انجام تعمیرات

۱- گرفتن مجوز انجام کار Permit از واحد مربوطه

۲- اطمینان کامل از قطع بودن برق الکترو موتور از ایستگاه برق

۳- اطمینان از بسته بودن ولوهای ورودی و خروجی پمپ

اطمینان از در سرویس نبودن سیستم کولینگ و روانکاری

۴- اطمینان از خالی بودن پمپ (با باز نمودن مسیرهای Drain و Vent از مایع

۵- شستشو و تمیز نمودن پمپ در صورت نیاز

۶- رعایت کلیه نکات ایمنی

ذیلا موارد مهمی که در حین راه اندازی و از سرویس خارج کردن پمپ ها و بخصوص پمپ های گریز از مرکز باید مورد توجه قرار گیرند مورد بحث قرار می دهیم .

## مراحل بازرسی پمپ ها پس از اتمام کار تعمیرات

- ۱- تمامی شیرهای تخلیه هوا Vent و تخلیه مایع Drain و لوله های دنباله آنها باید بازرسی شوند و اطمینان پیدا شود که در جای خود محکم شده باشند .
- ۲- تمامی پلاک ها Plugs و پیچ و مهره های بدنه فشار سنج ها و لوله های نمونه گیری و لوله های Cooling بسته شده باشند
- ۳- Level Gage روغن بازرسی شود که سالم باشد .
- ۴- شیر یک طرفه روی لوله خروجی تلمبه در جهت صحیح بسته شده باشد
- ۵- بازرسی حفاظ روی کاپلینگ Coupling Guard که در جای خود محکم بسته شده باشد.
- ۶- بازرسی از صفحات مسدود کننده Blank ها روی لوله های ورودی و خروجی که بطرف بازبرگردانده شده باشند .

۷- بازرسی از صافی لوله مکش و اطمینان از بسته شدن آن.

۸- بازدید از سوئیچ الکتروموتور (تابلوی خطر روی آن نباشد)

۹- اطمینان از آزاد بودن نگهدارنده های فنری

## مراحل آماده کردن پمپ برای راه اندازی

قبل از راه اندازی یک دستگاه موارد زیر باید چک شود:

- ۱- پر کردن محفظه یاتاقان ها با روغن مناسب
- ۲- تنظیم سطح روغن در محفظه یاتاقان ها
- ۳- در سرویس قراردادن سیستم اب خنک کننده
- ۴- اطمینان از روان چرخیدن دستگاه
- ۵- باز نمودن ولو هواگیری
- ۶- باز نمودن جزئی ولو ورودی جهت ورود مایع
- ۷- بستن شیر تخلیه هوا Vent پس از هواگیری کامل
- ۸- باز کردن ولو ورودی پمپ بطور کامل
- ۹- باز نمودن جزئی ولو خروجی
- ۱۰- چک کردن کلیه قسمت ها از نظر نشتی

### مسائلی که قبل از راه اندازی پمپ ها باید رعایت شوند:

- ۱- اطمینان از صحیح بودن وضعیت ولوهای ورودی و خروجی مسیرهای تخلیه و هواگیری و...
- ۲- بازدید از سیستم روغنکاری و یا تاقانها و در سرویس قرارداد ان (در صورتی که از سیستم روغنکاری تحت فشار استفاده شده باشد).
- ۳- بازدید از لوله های خنک کننده و اطمینان از جریان آب.
- ۴- چک کردن کلیه فشارسنج ها.
- ۵- اطمینان از صحیح بودن جهت دور الکتروموتور.
- ۶- اطمینان از بسته بودن مسیر هواگیری و تخلیه پمپ.
- ۷- اطمینان از هواگیری کامل (در صورتی که مایع پمپ سمی یا خطرناک است Vent باید به یک سیستم ایمنی متصل شود).
- ۸- گرم کردن یکنواخت و تدریجی پمپ.
- ۹- استفاده از وسایل استحفاظی و ایمنی.
- ۱۰- در سرویس قرارداد سیستم خنک کاری در صورت لزوم.
- ۱۱- در سرویس قرارداد سیستم Flashing Oil مکانیکال سیل (در صورتی که از منبع خارجی تامین می شود).
- ۱۲- اطمینان از آماده به کار بودن الکتروموتور.

### هواگیری پمپ های گریز از مرکز

پمپ های گریز از مرکز قبل از راه اندازی باید هواگیری شوند یا به عبارت دیگر باید از مایع پر شوند در غیر این صورت اولاً بازدهی پمپ کاهش پیدا می کند و ثانیاً باعث عدم روانکاری قطعات داخلی اعم از رینگ های فرسایشی بوش ها مکانیکال سیل ها و..... می شود.

به دلیل فاصله کمی که بین قطعات ثابت و متحرک پمپ وجود دارد نفوذ مایع از بین بوش های محفظه های ارب بندی به کندی انجام می شود و در صورتی که پر کردن پمپ در فاصله زمانی کوتاهی انجام شود احتمال هواگیری کامل محفظه اب بندی وجود ندارد که این امر بخصوص برای پمپ های با درجه حرارت بالا باعث عدم روانکاری سطوح اب بندی و تبخیر مایع ونشتی و خرابی زودرس مکانیکال سیل هاست که در حین راه اندازی باید دقیقاً مراعات شود.

### گرم نمودن تدریجی پمپ ها

قبل از راه اندازی پمپ های گریز از مرکز با درجه حرارت بالا باید پمپ ابتدا بطور تدریجی گرم و سپس راه اندازی شود در غیر این صورت می تواند باعث وارد نمودن خسارت های زیادی شود.

وقتی مایع گرم وارد پمپ می شود (پمپ سرد) ابتدا قسمت پایینی بدنه پمپ گرم می شود و سپس با بالا آمدن سطح مایع در داخل پمپ قسمت های بالائی شروع به گرم شدن می کند تا نهایتاً تمامی قسمت های بدنه به دمای مایع پمپ شونده برسد. اختلاف درجه حرارت در قسمت های بالائی و پائینی پمپ در این فاصله زمانی به علت حالت ترموستاتیکی (یعنی مثل ترموستات که در اثر گرمای زیاد خم می شود تا جریان برق را قطع کند)

باعث تغییر شکل و خمیدگی در بدنه پمپ و نهایتاً خم شدن محور که درون بدنه واقع شده است می شود. البته این حالت تغییر شکل در بدنه پمپ و محور بصورت موقت اتفاق می افتد و پس از گرم شدن کامل پمپ از بین می رود ولی در صورتی که پمپ در این شرایط راه اندازی شود این خمیدگی موقت می تواند به خمیدگی دائم تبدیل می شود که این خمیدگی باعث تماس قطعات ثابت و متحرک و سایش و دیگر خسارت ها می شود. برای جلوگیری از این مسائل هنگام گرم کردن پمپ و دیگر دستگاه هایی که در درجه حرارت های بالا کار می کنند باید گرم کردن بطور تدریجی و در فاصله زمانی زیاد انجام شود و گاهی حتی در حین گرم کردن دستگاه محور را چرخاند تا خمیدگی روی رتور شروع نشود که در توربوژنراتورهای بزرگ این عمل با دقت خیلی زیاد و با استفاده از توربین های روغنی Turning Gear که در داخل گیر باکس است انجام می شود. البته در حین از سر ویس خارج کردن دستگاه ها هم اگر سرد شدن دستگاه بطور ناگهانی و در فاصله زمانی کمی انجام شود می تواند منجر به همین مسئله گردد که متأسفانه کمتر به آن توجه می شود.

مسائل ناشی از گرم و سرد کردن ناگهانی پمپ ها.

۱- خمیدگی محور و تماس قطعات ثابت و متحرک.

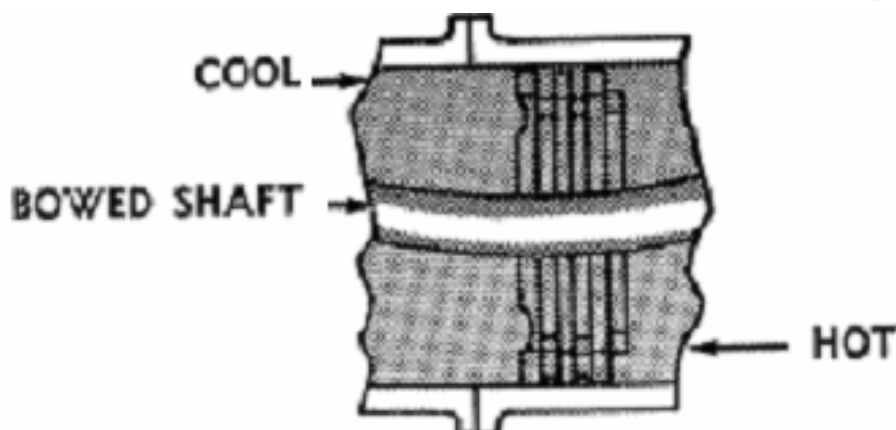
۲- خرابی Wearing Ring ها.

۳- لرزش زیاد.

۴- خرابی یاتاقان ها.

۵- خرابی زودرس مکانیکال سیل ها.

۶- جام شدن پمپ.



### مراحل راه اندازی پمپ های گریز از مرکز

۱- آماده کردن گرداننده (توربین های بخار)

۲- باز کردن ولو ورودی پمپ

۳- بستن ولو خروجی پمپ

۴- بکار انداختن الکتروموتور یا توربین و بالابردن دور پمپ

۵- چک کردن امپر موتور هنگام راه اندازی

۶- باز کردن تدریجی ولو خروجی (در صورتی که فشار خروجی به اندازه کافی بالا رفته باشد)

۷- بازرسی فشار خروجی پمپ که باید در حالت حداکثر باشد

۷- بررسی وضع عمومی پمپ (نشستی مکانیکال سیل لرزش درجه حرارت یاتاقان ها بررسی وضعیت فشار و فلو و.....)

۸- اطمینان حاصل کردن از تزریق مایع سیل فلش روی مکانیکال سیل

### **بازرسی های لازم در حین کار پمپ**

پمپ های گریز از مرکز نسبت به پمپ های رفت و برگشتی در حین کار نیاز به مراقبت کمتری دارند ولی نباید از آنها غافل شد باید با سرکشی های مداوم وضعیت عمومی آنها را بررسی و زیر نظر قرارداد که ذیلا به مواردی از این قبیل اشاره می شود:

۱- چک کردن فشارهای ورودی خروجی پمپ

۲- چک کردن نشستی مکانیکال سیل و بدنه

۳- چک کردن میزان فلوی پمپ و اطمینان از بیشتر بودن مقدار آن نسبت به مینیمم فلو

۴- چک کردن فشار و درجه حرارت وافت فشار و روغن در فیلتر روغن در صورت وجود

۵- اطمینان از سطح روغن نشستی روغن و کار نمودن سیستم روغنکاری (Oil Ring)

۶- بازرسی درجه حرارت یاتاقان ها

۷- چک کردن وضعیت لرزش و سروصدا

۸- چک کردن میزان امپر الکتروموتور

۹- اطمینان از تزریق مایع Flashing Oil روی مکانیکال سیل

۱۰- اطمینان از کار دهی سیستم کولینگ و مسدود نبودن مسیر

### **از سرویس خارج کردن پمپ های گریز از مرکز**

۱- بستن تدریجی ولو خروجی پمپ

۲- از سرویس خارج نمودن دستگاه گرداننده

۳- باز نمودن لاین Minimum Flow برای گرم نگهداشتن پمپ در صورت نیاز

۴- بستن مسیرهای ورودی و خروجی سیستم روغنکاری و خنک کاری در صورتی که نیاز به استفاده از آن تازمان طولانی وجود نداشته باشیم.

۵- تخلیه پمپ و شستشوی داخل آن (در صورتی که مایع آن سمی یا خورنده باشد) در صورت نیاز به تعمیر

۶- اطمینان از کار کرد صحیح چک ولو که در صورت معیوب بودن باعث برگشت مایع به داخل پمپ و عکس چرخیدن آن می شود

### **بازرسی های لازم برای پمپ های یدک**

۱- چک کردن روغن و بررسی آن از لحاظ وجود قطرات آب مقطر در محفظه های یاتاقان ها

۲- در سرویس قراردادن آنها بصورت برنامه زمان بندی برای اطمینان از صحت کار آنها



۳- بررسی ارتعاشات زمینه روی آنها

۴- چرخاندن آنها در فاصله های زمانی معین در صورتی که محورها سنگین باشند برای جلوگیری از خمیدگی محور و چسبندگی مکانیکال سیل ها و یاتاقان ها

۵- در سرویس قراردادادن سیستم Steam Quench در صورتی که دمای پمپ بالا باشد و مایع پمپ مایع سنگینی باشد که پس از قرار گرفتن (نشستی) در محیط اطراف تشکیل کک دهد (وقتی هم که پمپ در سرویس نیست باید مسیر سیستم Steam Quench روی مکانیکال سیل بصورت جزئی باز باشد تا نشستی های جزئی مکانیکال سیل که باعث تشکیل کک و جام شدن مکانیکال سیل می شود را شستشو و تمیز نماید و از جام شدن قطعات مکانیکال سیل جلوگیری کند)

۷- در پمپ های با درجه حرارت بالا در صورتی که مایع Flashing Oil تزریقی روی مکانیکال سیل از منبع دیگری تامین شده باشد بهتر است مسیر مقداری باز باشد تا محیط داخل استافینگ باکس را خنک نگه دارد و باعث افزایش طول عمر مکانیکال سیل گردد.

۸- انجام سرویس های دوره ای روی آنها

۹- اطمینان از سیستم های Tracing لوله های ورودی و خروجی برای ممانعت از ماسیدگی مایع

۱۰- باز قراردادادن ولوهای ورودی و خروجی پمپ هائی که بطور اتوماتیک در سرویس می آیند.

### گرم نگه داشتن پمپ ها گریز از مرکز

پمپ هائی که درجه حرارت کاری آنها بالا است وقتی بصورت Stand By (آماده کار) هستند باید گرم نگه داشته شوند تا در کمترین زمان بتوان آنها را در سرویس قرارداداد.

برای گرم نگه داشتن پمپ ها از مسیر Warm Up Line که یک لوله حدودیک اینچی است که مایع گرم را از پمپی که در سرویس است (برای پمپ هائی که باهم بصورت موازی کار می کنند) از قسمت بالای شیر یک طرفه (Check Valve) به داخل پمپ هدایت می کند که پس از گرم نمودن پمپ مجدداً از ورودی پمپ وارد ورودی پمپ قبلی می شود (عکس جهت اصلی پمپ).

چند نکته:

۱- برای جلوگیری از کاهش فلوی پمپ اصلی این مسیر باید در حد مینیمم خود باز باشد

۲- ولو ورودی پمپ نیز باید باز باشد تا جریان بتواند ادامه داشته باشد در غیر این صورت کارائی ندارد.

۳- بهتر است پمپ عایق شود تا تلفات حرارتی کم شود.

۴- اگر سیستم کولینگ (اب خنک کننده) باز باشد نیاز به مقدار بیشتر مایع جهت گرم نگه داشتن پمپ لازم است پس بهتر است در اینگونه موارد سیستم کولینگ (بخصوص پمپ هائی که استافینگ باکس آنها باید خنک شود) از سرویس خارج شود.

## عیب های روتین پمپ های گریز از مرکز

در این قسمت به مسائلی که باعث عدم کاردهی مناسب یا باعث از کارافتادن و کاهش طول عمر قطعات پمپ ها می شود پرداخته می شود:

### مسائلی که باعث بیش از حد امپر کشیدن Over Loading الکتروموتور می شود

۱- سفت بودن بیش از حد Packing ها

۲- روغن کاری نامناسب و غیر کافی

۳- هم محور نبودن محورهای پمپ و الکتروموتور Missalignment

۴- خمیدگی محور .

۵- زیاد بودن نیروی اصطکاکی در برینگ ها یا Wearing Ring ها (کم بودن Clearance آنها) .

۶- بازبودن کامل لاین خروجی پمپ

۷- زیاد بودن ویسکوزیته یا دانسیته سیال پمپ شونده

۸- پایین بودن درجه حرارت مایع پمپ شونده یا تغییر مایع پمپ شونده

۹- بالا بودن فشار خروجی پمپ .

۱۰- عکس بودن جهت چرخش پمپ .

۱۱- زیاد بودن کلرنس Wearing Ring ها (نشستی های داخلی)

۱۰- نابالانسی و مسائل ارتعاشی

۱۱- معیوب بودن امپر متر

۱۲- معیوب بودن الکتروموتور

### مسائلی که باعث لرزش و سروصدا می شود Noise & Vibration

۱- Vapor-Locking (کاویتاسیون) ناشی از زیاد بودن Suction Lift یا پائین بودن NPSH یا وجود هوا در ورودی پمپ .

۲- Alignment نامناسب .

۳- بالانس نبودن محور تلمبه یا گرداننده آن .

۴- ضربات ناشی از کوبیدن برینگ ها .

۵- شل بودن قطعات متحرک .

۶- فرسوده شدن قطعات (بال برینگ ها).

۷- کارکردن ماشین در دور بالاتر از دور کاری یا دور بحرانی آن .

۸- شل بودن پیچ های فونداسیون .

۹- جریان های داخلی در پمپ که ناشی از نشتی داخلی در پمپ های چند مرحله است (خرابی wearing) .

۱۰- طراحی غلط لاین های ورودی و خروجی از لحاظ طراحی لوله ها Pipe Stress..

۱۱- تنش های ناشی از سیستم لوله کشی.

۱۱- فشار نوسانی عملیاتی Surg Pressure..

۱۲- روغن کاری نامناسب .

۱۳- مناسب نبودن موقعیت پمپ .

۱۴- کارکردن پمپ در شرایط غیرطراحی (زیرمینیمم فلو).

### مسائلی که باعث کم شدن فلو می شوند:

۱- هواگیری نشدن کامل پمپ.

۲- پائین بودن سرعت گرداننده .

۳- بالا بودن بیش از حد فشار خروجی .

۴- نشتی های داخلی .

۵- زیاد بودن Suction Lift .

۶- کم بودن NPSH .

۷- گرفتگی پروانه .

۸- معکوس بودن جهت گردش تلمبه.(معکوس یا اشتباه نصب شدن پروانه روی محوردرپمپ های چندمرحله ای).

۹- وجود حباب در بخار یا هوا در لوله ورودی .

۱۰- نامناسب بودن طراحی سیستم لوله کشی ورودی.

۱۱- گرفتگی لوله ورودی یا Foot Valve یا صافی ورودی .

۱۲- خرابی Wearing Ring ها .

۱۳- زیاد شدن کلرنس بوش محفظه آب بندی.

۱۴- خراب بودن پروانه(خورده شدن Vane ها).

۱۵- اغتشاش در محل ورود مایع به تلمبه .

- ۱۶- بالا بودن ویکسوزیته یا چگالی مایع پمپ شونده .
- ۱۷- بالا بودن درجه حرارت مایع پمپ شونده.
- ۱۸- خراب بودن Packing یا مکانیکال سیل و نفوذ هوا به داخل پمپ.
- ۱۹- کوچک بودن قطر پروانه .
- ۲۰- زیاد بودن فاصله پروانه از بدنه (جریان های چرخشی اطراف پروانه).
- ۲۱- وجود جریان های چرخشی در قسمت ورود مایع به پروانه (سایش Division ورودی).
- ۲۲- نامناسب بودن اندازه ها و طراحی سیستم لوله کشی.

### مسائلی که باعث گرم کردن یاتاقان هاست

- ۱- گرفتگی مسیرهای آب خنک کننده.
- ۲- کثیف بودن روغن.
- ۳- نامناسب بودن نوع روغن.
- ۴- نامناسب بودن کلرنس یاتاقان و کلمپس نبودن آن.
- ۵- ناهم محوری.
- ۶- نامناسب بودن سطح روغن داخل هوزینگ برینگ.
- ۷- فرسوده بودن Oil Ring.
- ۷- کچل شدن ساچمه ها یا خرابی کنس های بال برینگ ها.
- ۸- اشکالات ناشی از نصب (عدم رعایت تولرانس های نصب و.....).
- ۹- ورود آب داخل روغن.
- ۱۰- بار اضافی روی پمپ (کم بودن بیش از حد فشار ورودی یا بالا بودن بیش از حد فشار خروجی).
- ۱۱- روغنکاری ناقص.
- ۱۲- بیش از حد پایین بودن سطح روغن.
- ۱۳- بیش از حد بالا بودن سطح روغن.
- ۱۴- نارسائی سیستم روغنکاری.
- ۱۵- سفت بودن بیش از حد یاتاقان (کم بودن کلرنس داخلی).
- ۱۶- عدم رعایت تولرانس های نصب.
- ۱۰- کافی نبودن آب خنک کاری.

## مسائلی که باعث می شود پمپ Suction Loose کار کند

- ۱- اب بندی نبودن اتصالات در ورودی پمپ.
- ۲- خرابی سیستم اب بندی و نفوذ هوا از زیرپکینگ ها.
- ۳- پایین بودن بیش از حد فشار ورودی.
- ۴- نامناسب بودن سیستم لوله کشی.
- ۵- ورود هوا همراه مایع.
- ۶- طراحی غلط سیستم لوله کشی.
- ۷- هواگیری نشدن کامل پمپ.
- ۸- بالا بودن بیش از حد درجه حرارت مایع پمپ شونده.
- ۹- بالا بودن بیش از حد دور پمپ.
- ۱۰- زیاد بودن ارتفاع مکش .
- ۱۱- کم فرورفتن لوله ورودی پمپ در داخل مایع.
- ۱۲- گرفتگی پروانه پمپ.
- ۱۳- گرفتگی صافی ورودی پمپ.
- ۱۳- وجود نقاطی که محلی برای حبس هوامی شود.

## اقدامات لازم در شرایط اضطراری

- ۱- اگر الکتروموتور دود کند یا آتش بگیرد باید:
  - الف- با فشار دادن کلید Stop الکتروموتور از سرویس خارج شود
  - ب- ولوهای ورودی و خروجی بسته شوند
- ۲- اگر درجه حرارت یا تاقان هایش از حد بالا برود باید:
  - الف- سیستم خنک کاری چک شود
  - ب- سیستم روغنکاری باید چک شود
  - پ- سطح روغن داخل محفظه برینگ باید چک شود
- ت- اگر با انجام این موارد مشکل مرتفع نشد پمپ باید از سرویس خارج شود

## ضمائم

### جدول انتخاب سطوح اب بندی مکانیکال سیل ها

Frequently Used Seal Face Materials and Their PV Limitations

Sliding materials		PV limit, $\frac{\text{lb}}{\text{in}^2} \cdot \frac{\text{ft}}{\text{min}}$ (bar·m/s)	Comments
Rotating	Stationary		
Carbon-graphite	Ni-resist	100,000 (35.03)	Better thermal shock resistance than ceramic
	Ceramic (85% Al <sub>2</sub> O <sub>3</sub> )	100,000 (35.03)	Poor thermal shock resistance and much better corrosion resistance than Ni-resist
	Ceramic (90% Al <sub>2</sub> O <sub>3</sub> )	100,000 (35.03)	Better corrosion resistance than 85% Al <sub>2</sub> O <sub>3</sub> ceramic
	Tungsten carbide (6% Co)	500,000 (175.15)	With bronze-filled carbon-graphite, PV is up to 100,000 $\frac{\text{lb}}{\text{in}^2} \cdot \frac{\text{ft}}{\text{min}}$ (35.03 bar·m/s)
	Tungsten carbide (6% Ni)	500,000 (175.15)	Ni binder for better corrosion resistance
	Silicon carbide converted carbon	500,000 (175.15)	Good wear resistance; thin layer of Si-C makes relapping questionable
	Silicon carbide (solid)	500,000 (175.15)	Better corrosion resistance than tungsten carbide but poorer thermal shock resistance
Carbon-graphite		50,000 (17.51)	Low PV, but very good against face blistering
Ceramic		10,000 (3.50)	Good service on sealing paint pigments
Tungsten carbide		120,000 (42.04)	PV is up to 185,000 $\frac{\text{lb}}{\text{in}^2} \cdot \frac{\text{ft}}{\text{min}}$ (64.8 bar·m/s) with two grades that have different % of binder
Silicon carbide converted carbon		500,000 (175.15)	Excellent abrasion resistance; more economical than solid silicon carbide
Silicon carbide (solid)		500,000 (175.15)	Excellent abrasion resistance, good corrosion resistance, and moderate thermal shock resistance

## جدول طول عمر تقریبی قطعات اصلی پمپ ها

### EXPECTED LIFE SERVICE FOR MAIN PARTS (TYPICAL)

It is difficult to predict when you should carry out dismantling and repair work depending on quality of oil you handle, conditions of use, frequency of use and so on, but the intervals between repair works required for each part would be as follows.

Factors requiring dismantling, repair works or replacement of parts.

- 1) Part which needs replacement of parts in a short period of time due to deterioration in materials.
- 2) Part which needs replacement due to the fatigue of materials.
- 3) Part which needs replacement due to wear and tear or scratch on rotating part.
- 4) Part which deteriorate in accuracy due to the long use or repetition of maintenance works.
- 5) Part which deteriorates in quality and accuracy due to the long use.

#### BASIC PREDICTION ABOUT LIFE OF MAIN PARTS.

Regarding the main parts of pumps, we study the factors in the above and please refer to above data about the result of our studying for the prediction about them.

NO	SPARE PARTS	CAUSE (No.)	SERVE YEAR	NOTE
1	MECHANICAL SEAL	1) 3)	1 YEAR	
2	BEARING (BALL/ROLLER)	2) 3)	3	SHALL BE REPLACED EVERY 20000HRS OR 3 YEARS AT THE TIME OF DISMOUNT
3	BEARING(METAL)	2) 3)	5-10	
4	ASBEST GASKET	1)	4	AT THE TIME OF DISMOUNT
5	RUBBER & RUBBER PLASTIC GASKET	1) 3)	3	
6	OIL SEAL FOR ROTATING ELEMENTS	1) 3)	2	
7	WEARING RING & BUSH	3)	6	
8	WASHER	4)	6	SHALL BE REPLACE AFTER 3 YEARS OF DISASSEMBLE
9	SLEEVE	3) 4)	6-10	
10	SHAFT(OIL SEAL APPLIED TO SEAL OIL)	3) 4)	10	
11	SHAFT(OIL BAFFLE APPLIED TO SEAL OIL)	3)	15	
12	IMPELLER(WITH WEARING)	3) 4)	10	
13	IMPELLER(WITHOUT WEARING)	3) 4) 5)	15	
14	CASING & CASING COVER(WITH WEARING RING)	3) 4)	10	
15	CASING & CASING COVER(WITHOUT WEARING RING)	3) 4)	20	
16	BOLTS & NUTS	3) 4) 5)	10	
17	STUDS(CRITICAL COMPONENTS)	4) 5)	10	HORIZONTAL SPIRIT CASING STUDS
18	STUDS(NORMAL USE)	4) 5)	20	
19	DIFFUSER & STAGE PIECE	3) 4) 5)	15	
20	KEYS FOR IMPELLER & SLEEVE	4)	6 10	
21	KEYS FOR COUPLING	5)	20	
22	CARBONE & PLASTIC BUSHING AND BEARING(PUMP INTERNAL)	3)	3	
23	BEARING HOUSING	4)	15	

[www.spowpowerplant.blogfa.com](http://www.spowpowerplant.blogfa.com)

وبلاگ همه چیز درباره نیروگاه - مرجعی تخصصی برای مهندسان و صنعتگران

### API 610 wear ring clearances.

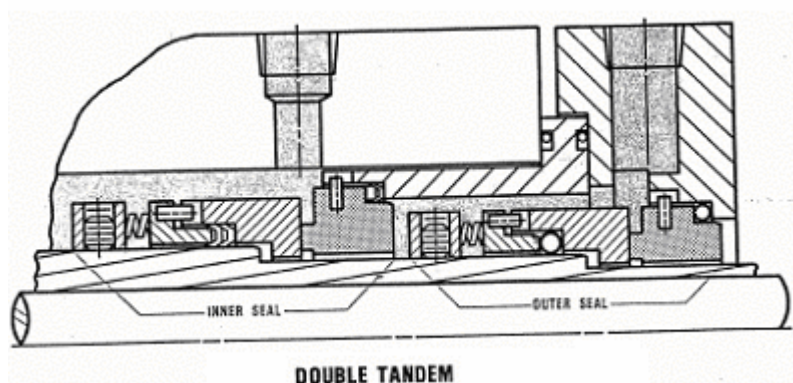
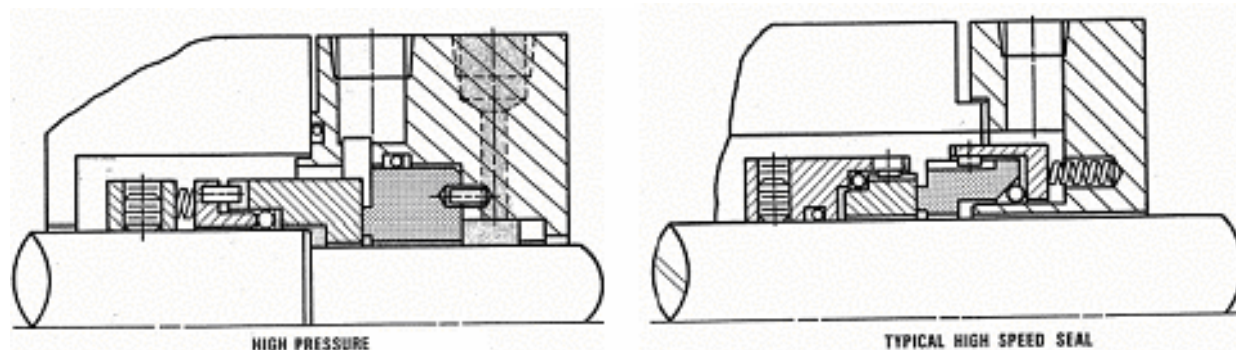
For cast iron, bronze, hardened 11 to 13% Chromium, and materials of similar galling tendencies, the following running clearances should be used.

Diameter of rotating member at clearance joint, inches	Minimum diametral clearances, inches
Under 2.5 . . . . .	0.011
2.500 to 2.999 . . . . .	0.012
3.000 to 3.499 . . . . .	0.014
3.500 to 3.999 . . . . .	0.016
4.000 to 4.499 . . . . .	0.016
4.500 to 4.999 . . . . .	0.016
5.000 to 5.999 . . . . .	0.017
6.000 to 6.999 . . . . .	0.018
7.000 to 7.999 . . . . .	0.019
8.000 to 8.999 . . . . .	0.020
9.000 to 9.999 . . . . .	0.021
10.000 to 10.999 . . . . .	0.022
11.000 to 11.999 . . . . .	0.023
12.000 to 12.999 . . . . .	0.024
13.000 to 13.999 . . . . .	0.025
14.000 to 14.999 . . . . .	0.026
15.000 to 15.999 . . . . .	0.027
16.000 to 16.999 . . . . .	0.028
17.000 to 17.999 . . . . .	0.029
18.000 to 18.999 . . . . .	0.030
19.000 to 19.999 . . . . .	0.031
20.000 to 20.999 . . . . .	0.032
21.000 to 21.999 . . . . .	0.033
22.000 to 22.999 . . . . .	0.034
23.000 to 23.999 . . . . .	0.035
24.000 to 24.999 . . . . .	0.036
25.000 to 25.999 . . . . .	0.037

- NOTES: 1. For materials with severe galling tendencies such as 18-8 stainless steel or operating temperatures above 500°, add 0.005 in to these diametral clearances.  
 2. There should be a minimum of 50 Brinell hardness *difference* in mating materials.

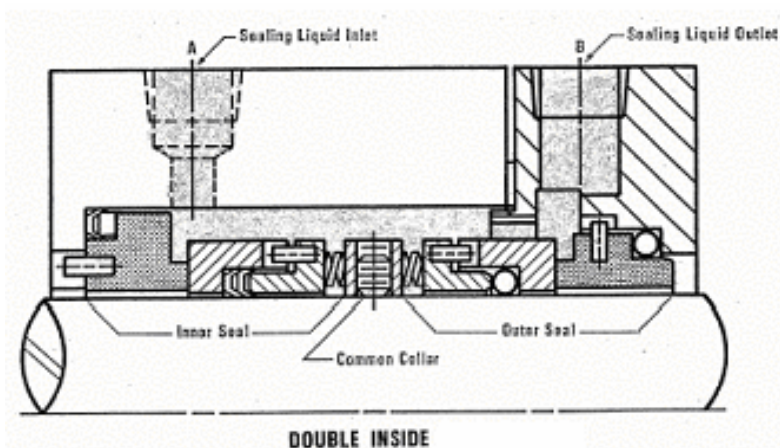


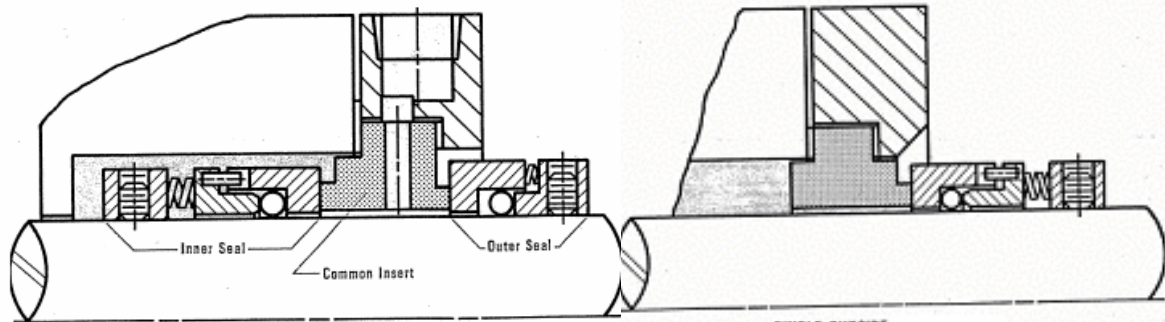
## شمائی از انواع مکانیکال سیل ها



[www.mechanicspa.mihanblog.com](http://www.mechanicspa.mihanblog.com)

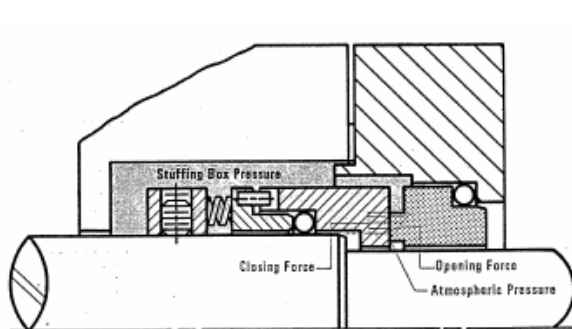
وبلاگ مهندسی مکانیک - وبلاگ جامع مهندسی مکانیک



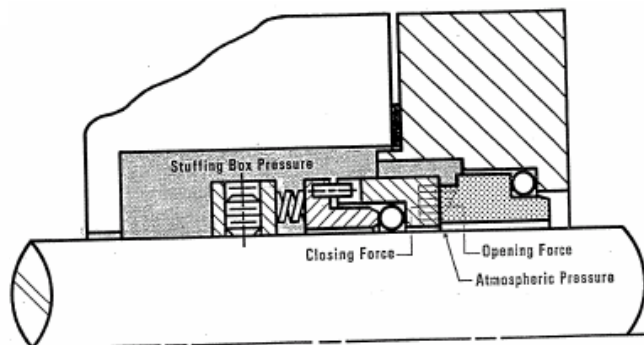


**DOUBLE INSIDE-OUTSIDE**

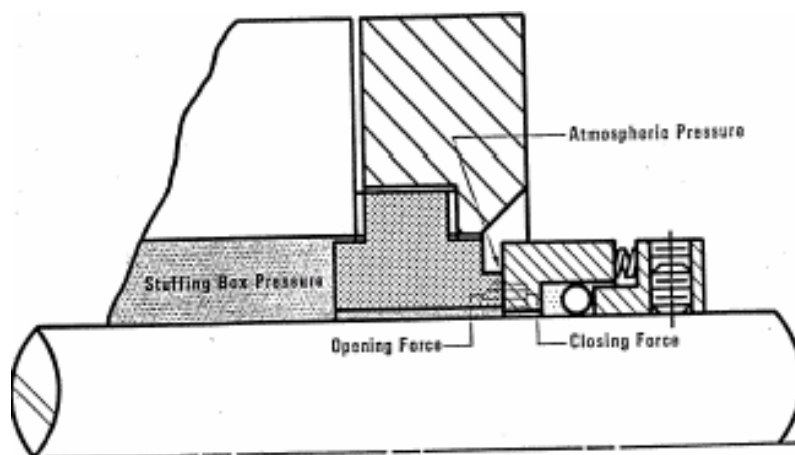
**SINGLE OUTSIDE**



**INSIDE BALANCED**

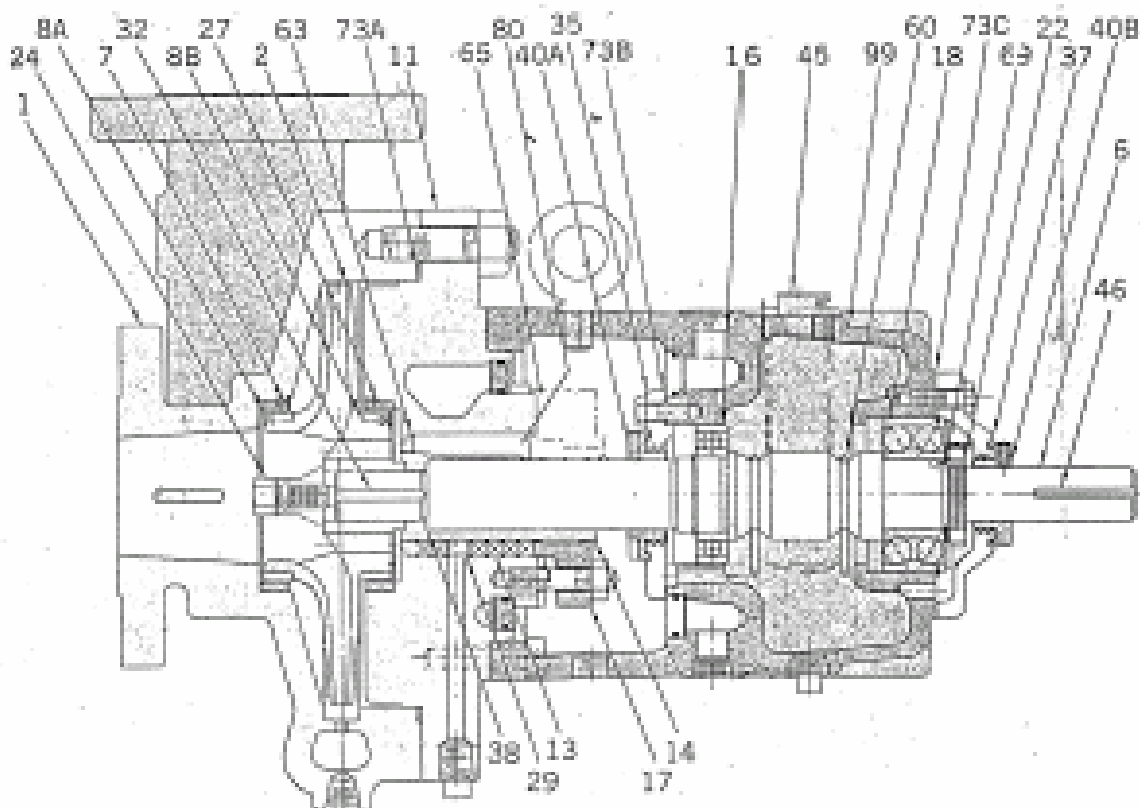


**INSIDE UNBALANCED**



**OUTSIDE BALANCED**

## شمائی از ساختمان داخلی یک پمپ یک طرفه



OVERHUNG IMPELLER, SEPARATELY COUPLED, SINGLE STAGE,  
CENTERLINE SUPPORT, API 610

1	Coupling	24	Nut, Impeller	63	Bushing, Stuffing Box
2	Impeller	27	Ring, Stuffing Box Cover	65	Seal, Mechanical, Stationary Element
5	Shaft, Pump	29	Ring, Lantern	69	Lockwasher
7	Ring, Casing	32	Key, Impeller	73A	Gasket, Casing
8A	Ring, Impeller, Eye	35	Cover, Bearing, Inboard	73B	Gasket, Inboard Cover, Bearing Housing
8B	Ring, Impeller, Hub	37	Cover, Bearing, Outboard	73C	Gasket, Outboard Cover, Bearing Housing
11	Cover, Stuffing Box	38	Gasket, Shaft Sleeve	80	Seal, Mechanical, Rotating Element
13	Packing	40A	Deflector, Inboard	99	Housing, Bearing
14	Sleeve, Shaft	40B	Deflector, Outboard		
16	Bearing, Inboard	45	Cover, Oil Bearing		
17	Gland	46	Key, Coupling		
18	Bearing, Outboard	60	Ring, Oil		
22	Locknut, Bearing				

The numbers shown on this drawing do not necessarily represent standard part numbers in use by any manufacturer.

جدول میزان انبساط حرارتی بال برینگ ها

